



TECHNIK FÜR WASSERKULTUR



JRSF 1"-DN 200

**Der Klassiker:
kompakt, robust,
zuverlässig**



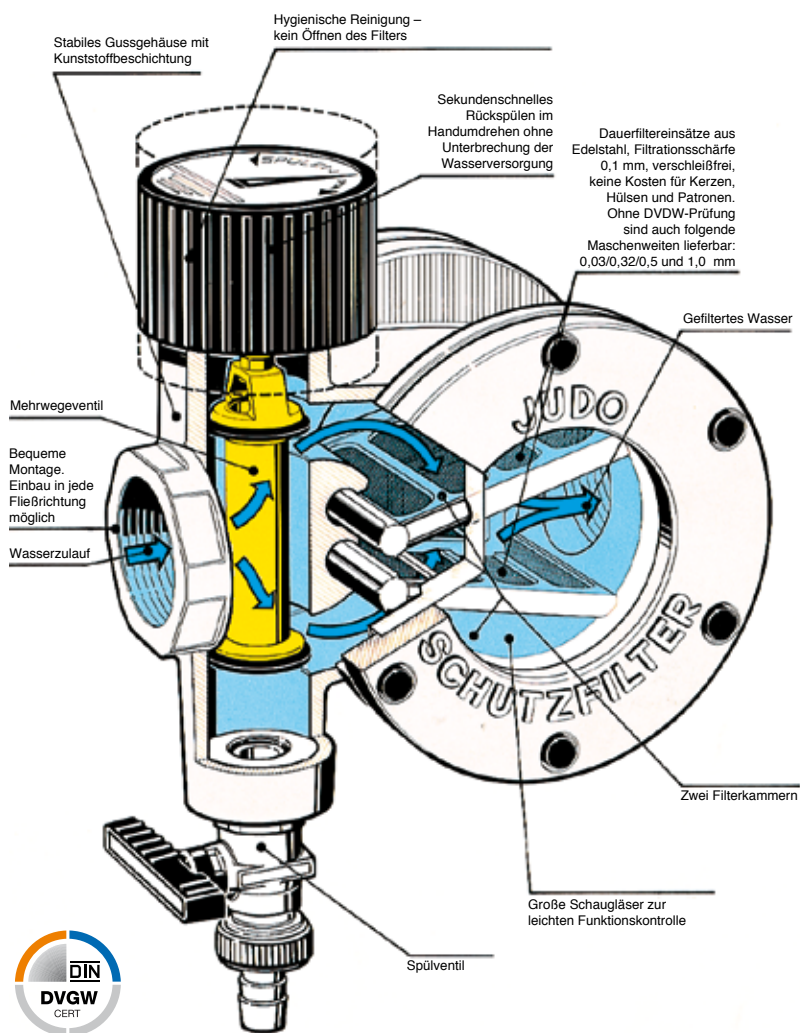
JUDO Rückspül-Schutzfilter mit patentiertem Silbersieb



Judo
Wasser-
Aufbereitung



JRSF: JUDO Rückspül-Schutzfilter mit patentiertem Filtersystem



Hunderttausendfach bewährt: JUDO Rückspül-Schutzfilter gibt es von 1" bis DN 200 für die unterschiedlichsten Einsatzgebiete.

Zweifellos liefern die Wasserwerke klares, hygienisch einwandfreies Trinkwasser. Auf dem Wege zum Verbraucher können sich jedoch Korrosionsprodukte und Ablagerungen von den Rohrwandungen ablösen und in die Hauswasserleitung gelangen.



Lochkorrosion in ungeschützten Röhren

JUDO Rückspül-Schutzfilter entziehen dem Wasser restlos alle Verunreinigungen, die Funktionsstörungen an Absperr- und Regelorganen auslösen und u. a. die Ursache für tropfende Wasserarmaturen sind. Viel schlimmer, jedoch nicht jedem Gebäudeeigentümer oder Verwalter bekannt: solche Verunreinigungen, sogenannte Belüftungselemente, sind in den meisten Fällen die Ursache für Lochfraß-Schäden und Rostablagerungen. Diese Vorgänge wirken sich nicht nur in verzinkten Wasserleitungen nachteilig aus, sondern ebenso in kupfernen Rohrinstallationen.

Deshalb JUDO Rückspül-Schutzfilter. Der JRSF besteht aus einem robusten Graugussgehäuse, welches korrosionsbeständig beschichtet ist. Durch zwei Schaugläser kann der Verschmutzungsgrad der beiden Filterkammern leicht eingesehen werden.

Das Gerät besitzt zwei Dauerfiltereinsätze mit Edeltstahlgewebe, die sich über ein Mehrwegeventil „im Handumdrehen“ rückspülen lassen. Das verwendete Edeltstahlgewebe hat eine Maschenweite von 0,1 mm. Diese entspricht der DIN EN 13443-1 und der DIN 19628 sowie den Vorstellungen des Bundesgesundheitsamtes und den Empfehlungen aller maßgeblichen Institutionen.

Der JRSF ist besonders kompakt gebaut, kann in alle Fließrichtungen montiert werden, ist robust im Betrieb und leicht selbst zu warten.

Zwei wechselseitig schaltbare Filterkammern ermöglichen eine Rückspülung ohne Betriebsunterbrechung mit filtertem Wasser. Dieses Rückspülsystem erlaubt eine Reinigung, ohne dass gleichzeitig unfiltriertes Wasser auf die Reinwasserseite und damit in die nachfolgende Hauswasserleitung gelangt.

JUDO Rückspül-Schutzfilter brauchen während der Reinigung nicht geöffnet und zerlegt zu werden. Damit ist die akute Gefahr der Eintragung von Bakterien ins Trinkwassersystem ausgeschlossen. Durch ein Mehrwegeventil kann die Rückspülung in wenigen Sekunden von jedem Laien „im Handumdrehen“ ausgeführt werden. Durch diese Konstruktion erübrigt sich die sonst erforderliche Umgehungsleitung.



Schnittmodell JRSF DN 125



Rückspül-Schutzfilter JRSF 1"

Der patentierte JUDO Rückspül-Schutzfilter JRSF 1"-2", mit einem Gehäuse aus hochwertigem Grauguss PN 10, mit Innengewinde nach DIN EN 10226-1, innen und außen sandgestrahlt und korrosionsbeständig mit Kunststoff beschichtet, ist für verzinkte Stahlrohre, Kupferrohre und Kunststoffrohre verwendbar.

Einsatzgebiete

JUDO Rückspül-Schutzfilter werden nicht nur in der Hauswasser-Installation eingesetzt, um elektrochemische Korrosionen durch Belüftungs-

elemente sowie Störungen an Absperr- und Regelorganen zu vermeiden. Sie haben sich ebenso bewährt in Kühl-/Klimaanlagen und überall dort, wo das Wasser frei von grob- und feinkörnigen Verunreinigungen sein muss.

**Weitere Ausführungen*:
Heißwasserfilter JRSF-HW
1" bis DN 200**

Die konsequente Weiterentwicklung des zigtausendfach bewährten JRSF. Der JRSF-HW hat das gleiche Filterprinzip und wird speziell im Heißwasser- bzw. im Warmwasserbereich eingesetzt. Ebenfalls in Automatikausführung lieferbar.

JUDO-Automatik-Rückspül-Schutzfilter von 1" bis DN 200
Ausführungen wie JRSF 1" – DN 200, jedoch mit Rückspülautomatik. Die Auslösung der Rückspülung kann wahlweise erfolgen durch:

„T“-Zeitsteuerung: Zeitabhängig durch Einstellung des Spülabstandes in der Steuerung.

„TP“-Differenzdrucksteuerung: Zeit- und differenzdruckabhängig durch Zeitprogramm und Differenzmessung bis max. 1,6 bar Differenzdruck.

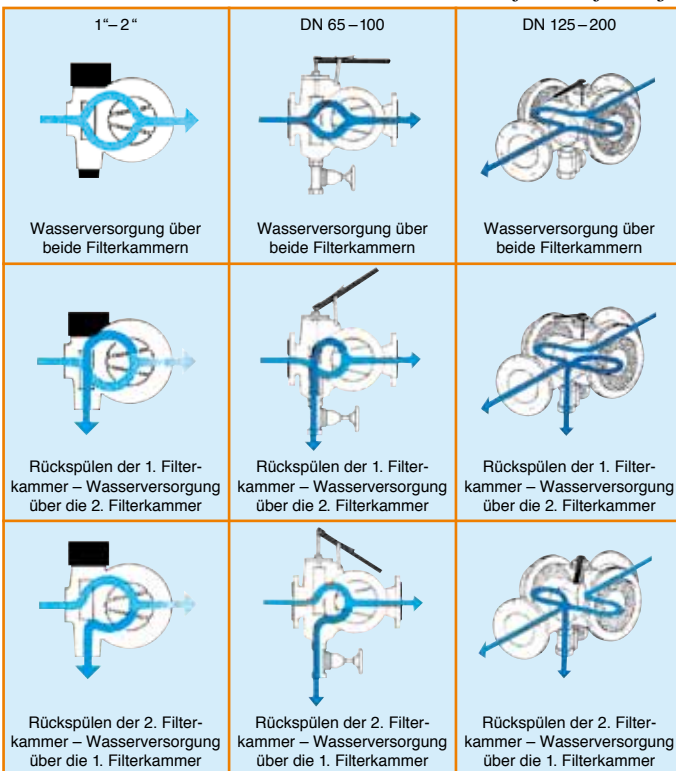
*silikonfreie Ausführung auf Anfrage



Rückspül-Schutzfilter JRSF-HW 1"



Rückspül-Schutzfilter JRSF DN 65-100



Ablaufdiagramm Rückspülung JRSF

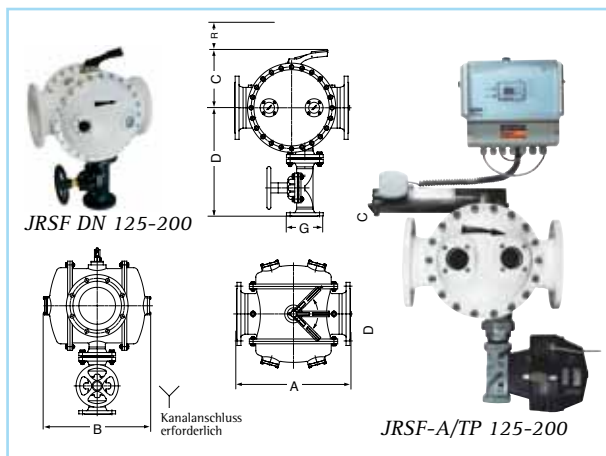
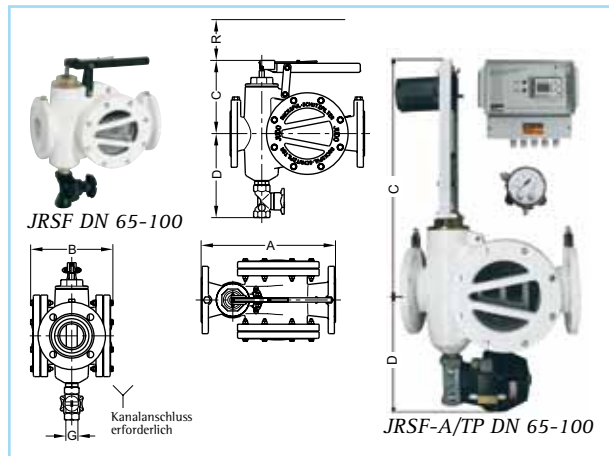
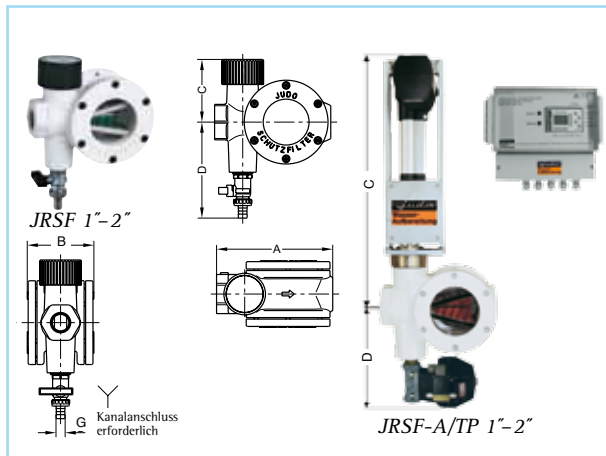


Automatik-Rückspül-Schutzfilter JRSF-ATP DN 125

Technische Daten

Modell	JRSF	JRSF	JRSF	JRSF	JRSF	JRSF	JRSF	JRSF	JRSF	JRSF	
Rohranschluss	1"	1¼"	1½"	2"	DN 65	DN 80	DN 100	DN 125	DN 150	DN 200	
Nenndurchfluss m³/h*	5 (8)	6 (10)	14 (20)	15 (22)	30 (40)	33 (48)	51 (72)	75**	110**	170**	
Betriebsdruck max. bar	10	10	10	10	10	10	10	10	10	10	
Einbaumaße mm	A	193	193	233	233	370	370	420	440	500	
	B	115	115	135	135	225	225	225	425	475	
	C man.	115	115	155	155	210	210	230	250	290	
	C autom.	485	485	515	515	550	550	575	200	320	
	D man.	95	95	130	130	245	245	300	225	430	
	D autom.	170	165	200	200	250	250	275	400	500	
	G man.	½"	½"	¾"	¾"	1"	1"	1¼"	2"	DN 65	DN 80
	R	-	-	-	-	200	200	200	200	300	300
Maschenweite mm***	0,1	0,1	0,1	0,1	0,1	0,1	0,1	0,1	0,1	0,1	
Gewicht manuell ca. kg	7	7	12	12	37	37	53	98	126	175	
Gewicht automatik ca. kg	28	28	30	32	58	60	76	117	137	185	
Bestell-Nr. manuell	8101010	8101011	8101012	8101013	8102021	8102022	8102023	8103035	8103036	8103037	
Bestell-Nr. T-Steuerung	-	-	-	-	8302021	8302022	8302023	8303035	8303036	8303037	
Bestell-Nr. TP-Steuerung	8501010	8501011	8501012	8501013	8502021	8502022	8502023	8503035	8503036	8503037	

* für Trinkwasser bei sauberem Filter bei 0,2 (0,5) bar Druckverlust. Bei Brauchwasser und stärker verschmutzten Wässern ist eine größere Dimension zu wählen. Fachberatung erforderlich!
 ** für Trinkwasser bei sauberem Filter bei 0,1 bar Druckverlust. Bei Brauchwasser und stärker verschmutzten Wässern ist eine größere Dimension zu wählen. Fachberatung erforderlich!
 *** auch in folgenden Maschenweiten lieferbar: 0,03 / 0,05 / 0,32 / 0,5 / 1,0 / 1,5 / 2,0



Bei Rückspül-Schutzfiltern ist für die einwandfreie Rückspülung ein Mindestfließdruck von 1,5 bar erforderlich. Ein maximaler Differenzdruck von 2 bar darf nicht überschritten werden. Rückspül-Schutzfilter sind bei Eigenwasserversorgung nur bedingt einsetzbar. Für die Modelle JRSF-A DN 125-200 muss bauseits aufbereitete Steuerluft (6 bar, z.B. durch einen Kompressor) zur Verfügung gestellt werden.



understand • act • go ahead



JUDO Wasseraufbereitung GmbH
 Postfach 380 · D-71351 Winnenden
 Tel. +49 (0)7195 / 6 92-0
 Fax +49 (0)7195 / 6 92-110
 e-mail: info@judo.eu

JUDO Wasseraufbereitung GmbH
 Niederlassung Österreich
 Zur Schleuse 5 · A-2000 Stockerau
 Tel. +43 (0)22 66 / 6 40 78
 Fax +43 (0)22 66 / 6 40 79
 e-mail: info@judo-online.at

www.judo.eu