



TECHNIK FÜR WASSERKULTUR

JU-WEL®
Trio

JU-WEL®
Amethyst

JU-WEL Trio JU-WEL Amethyst

Vitaler leben
durch die
Heilkraft
der Edelsteine



WELLNESS PUR
DURCH JUWELIERTES WASSER



JU-WEL - energiereiche Quellen

JUDO bringt Heilsteine und Wasser zusammen – Wellness pur durch Juweliertes Wasser. In Geräten der JU-WEL-Produktfamilie umströmt Trinkwasser ausgesuchte, auf natürliche Weise energetisierte Edelsteine. Die charakteristische Energie der Steine überträgt sich dabei auf das Wasser – es wird juweliert. Erleben auch Sie die Kraft der Heilsteine! Genießen Sie täglich Juweliertes Wasser: als belebendes Getränk, beim Duschen, Baden, Kochen...



Amethyst, Bergkristall und Rosenquarz - die ideale Wirk-Kombination

Führende Heilsteinexperten empfehlen Amethyst, Bergkristall und Rosenquarz. Diese Edelsteine stehen für Lebensenergie, Harmonie und Balance. Holen Sie sich die Kraft dieser Premiumsteine jetzt nach Hause!

So funktionieren JU-WEL Trio und JU-WEL Amethyst

Ihr Trinkwasser fließt durch das Juwelierungsgerät und umströmt die Edelsteine. Dabei überträgt sich die charakteristische

Energie von Amethyst bzw. Amethyst, Bergkristall und Rosenquarz auf das Wasser – es wird juweliert.

Maximale Energie durch regelmäßige Revitalisierung

Um die energiereiche Wirkung der Edelsteine zu erhalten, werden sie einmal pro Woche automatisch revitalisiert. Diese Aufgabe übernimmt ein im JU-WEL-Gerät eingebauter Lichtlader. Seine Lichtfrequenz ist speziell auf Amethyst, Bergkristall und Rosenquarz abgestimmt. So erhalten die Edelsteine – stets aufs Neue – ihre Energie zurück.



JU-WEL – Energie fürs Leben.

Zwei, die Ihnen gut tun



JU-WEL Trio - der Vielseitige

- ◆ Gefüllt zu je einem Drittel mit Amethyst, Bergkristall und Rosenquarz.
- ◆ Spendet Juweliertes Trinkwasser an alle Wasserentnahmestellen im Haus.
- ◆ Zentraler Einbau im Keller nach der Wasseruhr.



Schöner trinken: beim Kauf eines JU-WEL-Gerätes erhalten Sie einen Gutschein. Damit können Sie die abgebildete JU-WEL Design-Karaffe kostenlos anfordern.

JU-WEL Amethyst - der Klassiker

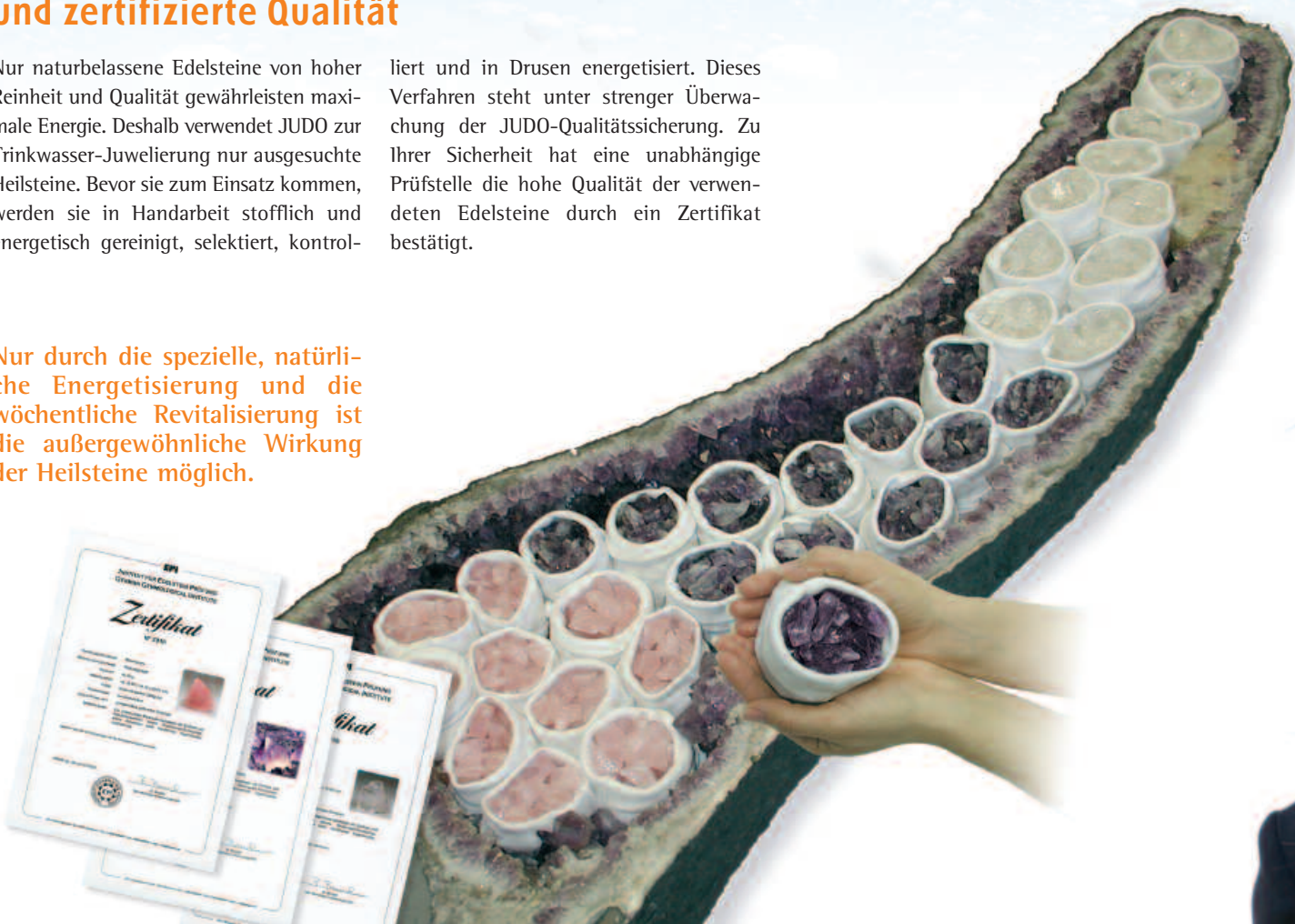
- ◆ Gefüllt mit Amethyst
- ◆ Spendet Juweliertes Trinkwasser an alle Wasserentnahmestellen im Haus.
- ◆ Zentraler Einbau im Keller nach der Wasseruhr.

Ihre Sicherheit: Aufwändige Selektion und zertifizierte Qualität

Nur naturbelassene Edelsteine von hoher Reinheit und Qualität gewährleisten maximale Energie. Deshalb verwendet JUDO zur Trinkwasser-Juwelierung nur ausgesuchte Heilsteine. Bevor sie zum Einsatz kommen, werden sie in Handarbeit stofflich und energetisch gereinigt, selektiert, kontrol-

liert und in Drusen energetisiert. Dieses Verfahren steht unter strenger Überwachung der JUDO-Qualitätssicherung. Zu Ihrer Sicherheit hat eine unabhängige Prüfstelle die hohe Qualität der verwendeten Edelsteine durch ein Zertifikat bestätigt.

Nur durch die spezielle, natürliche Energetisierung und die wöchentliche Revitalisierung ist die außergewöhnliche Wirkung der Heilsteine möglich.



Trinken, baden, kochen - täglich Juweliertes Wasser

Ob kalt oder warm – bei jeder Wassertemperatur entfaltet Juweliertes Wasser seine wohltuende Wirkung. Heilsteinexperten empfehlen: Trinken Sie täglich, zusätzlich zu Ihren anderen Getränken, mindestens einen Liter kühles Juweliertes Wasser – und Sie fühlen sich wohler.

Noch ein Tipp: nach dem Baden einige Minuten Juweliertes Wasser über den seifenfreien Körper fließen lassen. Das belebt Körper und Geist.

**In Edelsteinen schlummern ungeahnte Kräfte.
Menschen nutzen sie seit Jahrtausenden.**

Juweliertes Wasser - Vorteile, die überzeugen

- ◆ mehr Lebensenergie, Fitness, Wohlbefinden
- ◆ unterstützt Entgiftung und Entschlackung
- ◆ kräftigt den Allgemeinzustand
- ◆ beeinflusst positiv bei Stress, Unruhe und Schlaflosigkeit
- ◆ gibt den natürlichen Geschmack des Wassers zurück
- ◆ natürliche Energetisierung
- ◆ wöchentliche automatische Revitalisierung der Edelsteine
- ◆ Edelsteinwechsel nur alle 5 Jahre
- ◆ alle Edelsteine mit Qualitäts-Zertifikat

**Täglich Juweliertes Wasser trinken
und Sie fühlen sich wohler.**



Heilsteine wirken auf uns - immer und überall

Die Physik erklärt, wie Edelsteine wirken: jede Materie enthält Energie in Form von Schwingungen. Diese Schwingungen

wirken auf uns, immer und überall. Auch die Materie „Heilstein“ hat eine individuelle Energie und einen ureigenen

Charakter. Die daraus resultierende Kraft wird in JU-WEL-Geräten übertragen – das Wasser wird juweliert.

Edelsteine fördern unsere seelische Harmonie und unterstützen unser körperliches Wohlbefinden.

Drei Heilsteine - drei Wirkungen

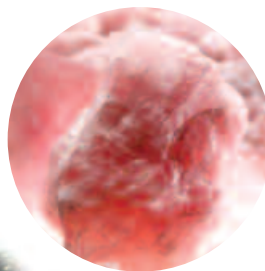
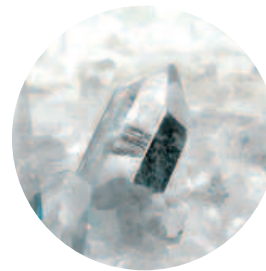


Amethyst = Lebensenergie

- ◆ mehr Lebensenergie und Wohlbefinden
- ◆ unterstützt Entgiftung und Entschlackung
- ◆ kräftigt den Allgemeinzustand
- ◆ gut bei Stress, Unruhe und Schlaflosigkeit

Bergkristall = Klarheit

- ◆ wirkt emotional erfrischend und stärkend
- ◆ verbessert zwischenmenschliche Kontakte
- ◆ fördert brachliegende Fähigkeiten
- ◆ stärkt die Selbstheilungskräfte
- ◆ klärt die Raumatmosphäre



Rosenquarz = Harmonie

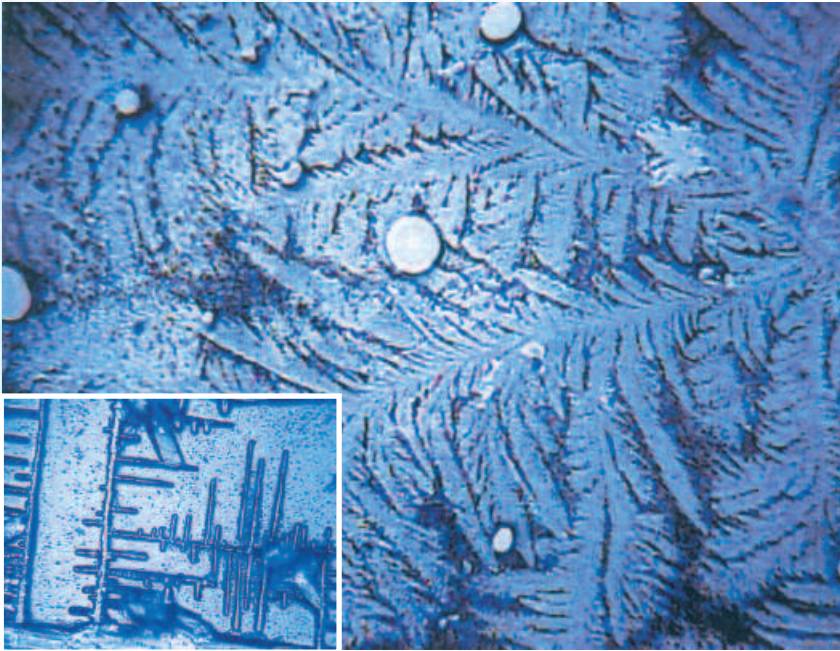
- ◆ fördert ein harmonisches Zusammenleben
- ◆ steigert das Einfühlungsvermögen
- ◆ macht aufgeschlossen und hilfsbereit
- ◆ verbessert Liebesfähigkeit und Herzenskraft



Heilen mit Edelsteinen - seit 5000 Jahren

Bereits vor fünf Jahrtausenden beschäftigte sich in China der legendäre Shen Nung mit Edelsteinen. In unserem Land wurde ihre Wirkung vor allem durch die Schriften der Heiligen Hildegard von Bingen (1098–1179) bekannt. Sie untersuchte und beschrieb die einzelnen Heilsteine mit ihrer jeweiligen Wirkung auf Körper und Seele. Unter anderem stellte sie Amethyst-Edelsteinwasser durch Erhitzen her. Lange Zeit vergessen, erlebt die Steinheilkunde eine Wiedergeburt. Heute machen immer mehr Menschen neue, überraschende Erfahrungen, wie sie mit Edelsteinen ihre Lebensqualität steigern können.

JU-WEL macht den Unterschied



Stadtwasser (Neutralprobe):
400fach vergrößert

JU-WEL-Probe: 400fach vergrößert

Die Kristallanalyse* bringt es an den Tag:
Trinkwasser aus dem JU-WEL hat ähnliche
Strukturen wie Quellwasser (großes Bild).

* Erstellt von Hagalis, Labor für Kristallanalyse und
Qualitätsbeurteilungen von Trinkwasser.



Dieser Prospekt ist in keiner Weise als Heilanweisung bei
Krankheiten zu verstehen. Alle Angaben sind Aussagen, die,
sofern sie Bezug zum Thema Gesundheit haben, nicht als
Ersatz für eine individuelle Therapie oder Beratung durch
einen Arzt oder Heilpraktiker gesehen werden dürfen.

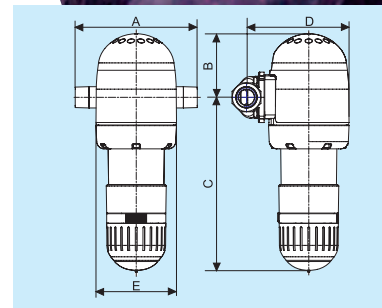
JUDO JU-WEL Amethyst/Trio

Zentrale Juwelierungsarmatur für das ganze Haus
Modell JUW-A/JUW-T

Rohranschluss (Zoll)	3/4"	1"	1 1/4"
Nenndurchfluss (m ³ /h)	3,3	4,5	5,5
Druckverlust (bar)	0,35	0,35	0,35
Einbaulänge A (mm)	180	195	230
Höhe B (mm)	90	90	90
Höhe C (mm)	280	280	280
Tiefe D (mm)	150	160	170
Gerätebreite E (mm)	130	130	130
Bestell-Nummer JUW-A	8012501	8012502	8012503
Bestell-Nummer JUW-T	8270030	8270031	8270032

Modell JUW-T mit JQR jedoch ohne JQE

Bestell-Nummer 8270033



JUDO
QUICKSET-E



Schnellmontage

Mit dem patentierten JUDO QUICKSET-E
(im Lieferumfang enthalten) spart der
Fachinstallateur Zeit bei der Gerätemontage.



www.judo.eu

JUDO Wasseraufbereitung GmbH
Postfach 380 · D-71351 Winnenden
Tel. +49 (0) 1805 / 6 92-001*
Fax +49 (0) 1805 / 6 92-110*
e-mail: info@judo.eu

JUDO Austria
Zur Schleuse 5 · A-2000 Stockerau
Tel. +43 (0)22 66 / 6 40 78
Fax +43 (0)22 66 / 6 40 79
e-mail: info@judo-online.at

*14 Cent/Min. aus dem dt. Festnetz, Mobilfunk abweichend