

Montage- en bedieningshandleiding JUDO SPEEDY- LongLife

Terugspoel-beschermfilter $\frac{3}{4}$ " – 2"

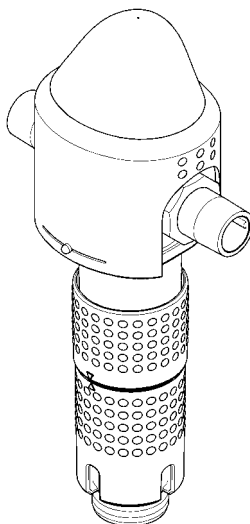
Geldig voor: EU-landen en Zwitserland

Taal: Nederlands

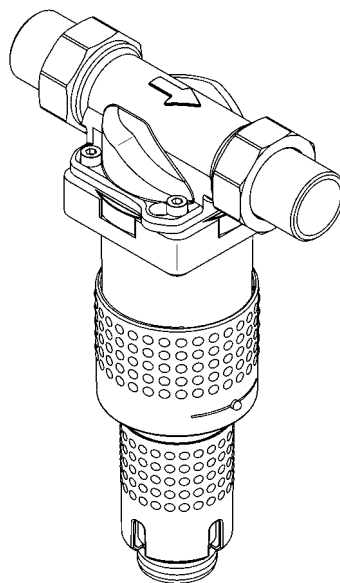
Attentie:

Vóór montage en inbedrijfstelling de montage- en bedieningshandleiding en veiligheidsinstructies lezen en in acht nemen!
Altijd aan de exploitant overhandigen.

Verlengde garantietijd indien een onderhoudscontract wordt afgesloten!



Afb.: JSY-LF $\frac{3}{4}$ " – 1 $\frac{1}{4}$ "



Afb.: JSY-LF 1 $\frac{1}{2}$ " – 2"



Aanvragen, bestellingen, klantenservice

JUDO Wasseraufbereitung GmbH

Hohreuschstraße 39-41

D-71364 Winnenden

e-mail: info@judo.eu

www.judo.eu

Postadres

JUDO Wasseraufbereitung GmbH

Postfach 380

D-71351 Winnenden

Geachte klant,

Wij danken u voor het vertrouwen dat u ons door de aankoop van dit apparaat hebt geschonken. Met deze filter heeft u een apparaat gekocht dat beantwoordt aan de laatste stand van de techniek.

Deze terugspoel-beschermfilter is geschikt voor gebruik in koud drinkwater tot en met een water- en omgevings-temperatuur van maximaal 30 °C (86 °F). Het onttrekt door een zeeffiltratie grof- en fijnkorrelige deeltjes aan het water die groter of gelijk zijn aan de maaswijdte van de filterzeef.

Deeltjes die kleiner dan de geleverde zeefmaaswijdte zijn en in het water opgeloste stoffen, kunnen niet uit het water worden weggefilterd.

Iedere filter is nauwgezet gecontroleerd vóór de levering. Mochten er desondanks moeilijkheden optreden, wend u dan tot de verantwoordelijke klantenservice.

Handelsmerk:

In dit document gebruikte handelsmerken zijn beschermde en gedeponeerde handelsmerken van de desbetreffende bezitters.

© JUDO Wasseraufbereitung GmbH

D-71364 Winnenden

Alle rechten voorbehouden.

Voor nadruk – ook in uittreksel – is speciale toestemming nodig.

Inhoudsopgave	
1. Bij deze bedieningshandleiding.....	3
1.1 Gebruikte symbolen.....	4
1.2 Veiligheidsinstructies en gevaren indien niet nagekomen	4
1.3 Gebruikte eenheden	4
2. Voorgeschreven gebruik	5
2.1 Waterdruk.....	6
2.2 Verwijzing naar bijzondere gevaren.....	6
3. Gegevens over het product	7
3.1 Gebruiksdoel	7
3.2 Keurmerk.....	7
3.3 Gebruikte materialen	7
4. Installatie	8
4.1 Algemeen	8
4.2 Afvoer van het terugspoelwater ..	10
5. Bedrijf	12
5.1 Ingebruikname.....	12
5.2 Beschrijving van functie.....	12
5.3 Terugspoeling.....	14
5.4 Ombouw / wijzigingen / onderdelen.....	15
5.5 Bedrijfsonderbreking.....	16
6. Storing	16
7. Onderhoud	17
7.1 Reiniging.....	17
8. Garantie en service	17
9. Gegevens	18
9.1 Typ.....	18
9.2 Soorten uitvoering	18
9.3 Technische gegevens.....	18
9.4 Montageafmetingen JSY-LF ¾" - 1¼"	19
9.5 Montageafmetingen JSY-LF 1½" - 2"	19
9.6 Leveringsomvang	19
9.7 Accessoires JSY-LF ¾" – 2"	19
10. Onderdelen	20
10.1 JSY-LF ¾" – 1¼"	20
10.2 JSY-LF 1½" – 2"	22
11. Klantenservice	24

1. Bij deze bedieningshandleiding



ATTENTIE



(zie hoofdstuk "Veiligheidsinstructies en gevaren indien niet nagekomen")

De handleiding moet steeds permanent beschikbaar zijn op de plaats waar de filter wordt ingezet.

Deze bedieningshandleiding moet het gemakkelijker maken het filter te leren kennen en de gebruiksmogelijkheden in overeenstemming met de voorschriften te benutten.

De bedieningshandleiding bevat belangrijke aanwijzingen om de filter veilig, deskundig en economisch te gebruiken. Zij bevat fundamentele instructies die in acht moeten worden genomen bij de opstelling, het bedrijf en het onderhoud. Als deze instructies worden nageleefd, helpt dat om gevaren te voorkomen, reparatiekosten te verminderen en de betrouwbaarheid en de levensduur van het filter te vergroten.

De bedieningshandleiding moet door iedereen die met de werkzaamheden aan de filter is belast, worden gelezen en toegepast, bijvoorbeeld:

- **installatie**
- **bedrijf**
- **onderhoud** (service, inspectie, reparatie)

De installatie en het onderhoud mogen uitsluitend worden uitgevoerd door personeel dat geautoriseerd is door de fabrikant en dat in staat is te voldoen aan de, in de montage- en bedieningshandleiding genoemde instructies en de voor het land specifieke voorschriften.

Naast de bedieningshandleiding, de in het land van de gebruiker en op de plek van het gebruik geldende verplichte regelingen voor de ongevalpreventie, dienen ook de erkende

vaktechnische regels om veilig en deskundig te werken in acht te worden genomen.

Deze bedieningshandleiding dient absoluut vóór de installatie, inbedrijfstelling en het onderhoud door de monteur en het verantwoordelijke vakpersoneel/exploitant te worden gelezen.

Niet alleen de in het hoofdstuk “Voorgescreven gebruik” vermelde, algemene veiligheidsinstructies dienen in acht te worden genomen, maar ook de bij de andere hoofdpunten ingevoegde, speciale veiligheidsinstructies.

1.1 Gebruikte symbolen

De in deze bedieningshandleiding opgenomen veiligheidsinstructies staan aangegeven met de volgende symbolen:



ATTENTIE



Verwijzing naar bestaande gevaren



Waarschuwing tegen elektrische spanning



Door de fabrikant voorgeschreven aanhaalmomenten.

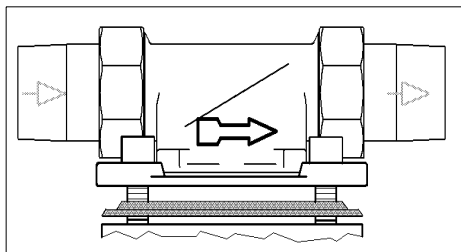


Gebruiksaanwijzingen en andere informatie

Direct op de filter aangebrachte instructies zoals b.v.

- stroomrichting (zie afb. 1)
- typeplaatje
- reinigingsinstructie

moeten absoluut in acht worden genomen en in volledig leesbare staat worden gehouden.



Afb. 1: inbouwdraaiflens

1.2 Veiligheidsinstructies en gevaren indien niet nagekomen

Het niet naleven van de algemene gevaren symbolen kan bijvoorbeeld in detail de volgende risico's met zich mee brengen:

- Het verzaken van belangrijke functies van het filter.
- Het in gevaar brengen van personen door elektrische en mechanische inwerkingen.
- Het in gevaar brengen van personen en omgeving door lekkage.

Elke werkwijze die gevaren voor de veiligheid oplevert dient achterwege te worden gelaten.

Het niet nakomen van deze bedieningshandleiding kan tot gevolg hebben dat zowel personen als het milieu en de filter gevaar lopen.

1.3 Gebruikte eenheden

Afwijkend van het Internationale Eenhedenstelsel (SI = System International) worden de volgende eenheden gebruikt:

Eenheid	Omrekening
°F	°F = 9/5°C + 32
bar	1 bar = 10 ⁵ Pa = 0,1 N/mm ²
¾"	DN 20
1"	DN 25
1¼"	DN 32
1½"	DN 40
2"	DN 50

2. Voorgescreven gebruik

De installatie en het gebruik van de filter zijn telkens onderworpen aan de geldende nationale voorschriften.

Naast de bedieningshandleiding, de in het land van de gebruiker en op de plek van het gebruik geldende verplichte regelingen voor de ongevalpreventie, dienen ook de erkende vaktechnische regels om veilig en deskundig te werken in acht te worden genomen.

Het te filteren water moet voldoen aan de Europese drinkwaterverordening!

Vóór gebruik met water van een andere kwaliteit of met additieven, moet absoluut ruggespraak worden gehouden met de fabrikant/leverancier!

De filter is geschikt voor gebruik in koud drinkwater tot en met een temperatuur van maximaal 30 °C (86 °F).

Hij is gemaakt volgens de laatste stand van de techniek en de erkende veiligheidstechnische regels in Duitsland.

De filter mag uitsluitend worden gebruikt zoals in de bedieningshandleiding staat omschreven.

Een ander of verdergaand gebruik geldt als niet in overeenstemming met de voorschriften.

Er bestaan extra gevaren bij gebruik dat indruist tegen de voorschriften en wanneer de symbolen voor gevaar en de veiligheidsinstructies niet in acht worden genomen. Voor schade die hiervan het gevolg is, is de fabrikant/leverancier niet aansprakelijk. Het risico ligt uitsluitend bij de gebruiker.

Tot gebruik volgens de voorschriften hoort ook het in acht nemen van de bedieningshandleiding.

Vóór gebruik van de filter buiten de in de bedieningshandleiding vermelde gebruiksgrenzen moet absoluut ruggespraak worden gehouden met de fabrikant/leverancier.

De filters dienen uitsluitend te worden gebruikt als zij in technisch perfecte staat verkeren, als men de voorschriften nakomt en men zich bewust is van veiligheid en gevaren.

Functiestoringen onmiddellijk laten verhelpen!

2.1 Waterdruk

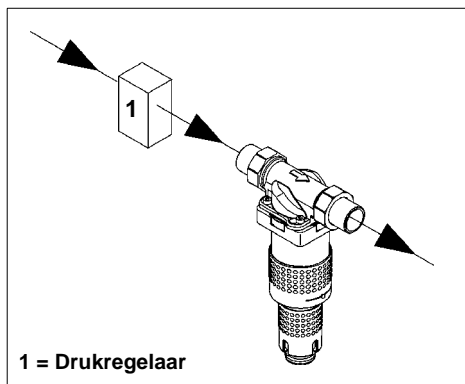
De waterdruk moet tussen 1,5 bar en 10 bar liggen.

De waterdruk mag niet minder zijn dan 1,5 bar, omdat anders het terugspoelen nadelig beïnvloed kan zijn! Als de filter niet regelmatig wordt teruggespoeld kan er drukverlies optreden en kan de filterfunctie nadelig worden beïnvloed.



(zie hoofdstuk “Veiligheidsinstructies en gevaren indien niet nagekomen”)

Bij een **waterdruk boven 10 bar** moet een drukregelaar **vóór** de filter worden geïnstalleerd (zie afb. 2). Als de bedrijfsdruk hoger is dan 10 bar, kunnen er bedrijfsstoringen optreden.



1 = Drukregelaar

Afb. 2: Drukregelaar vóór de filter JSY-LF 2"

2.2 Verwijzing naar bijzondere gevaren

2.2.1 Elektrische apparaten / voorzieningen



Er mogen geen elektrische leidingen en apparatuur beneden of in de directe omgeving van het filter zijn!

Elektrische apparatuur/voorzieningen die niet waterdicht zijn en in de buurt van de filter zijn, kunnen door water dat uit de filter naar buiten komt bij terugspoeling of ondeskundig gebruik, beschadigd raken. Als de elektrische apparatuur/voorzieningen aangesloten zijn op de stroomtoevoer, kan er bovendien kortsluiting optreden. Voor personen bestaat er in dit geval het gevaar van een stroomstoot. In de buurt zijnde elektrische apparatuur/voorzieningen moeten derhalve waterdicht zijn of voldoen aan de wettelijke voorschriften voor natte ruimten (IP44).



Bij een **waterdruk van 5 bar tot 10 bar** adviseren wij een drukregelaar te installeren.

3. Gegevens over het product

3.1 Gebruiksdoel

De filter is geschikt voor gebruik in koud drinkwater tot en met een watertemperatuur van 30°C (86°F).



ACHTUNG

(zie hoofdstuk “Veiligheidsinstructies en gevaren indien niet nagekomen”)

Gebruiksbeperkingen zie hoofdstuk “Voor-geschreven gebruik”.

Deze filters onttrekken grof- en fijnkorrelige deeltjes aan het water die groter of gelijk zijn aan de maaswijdte van het filter.



Deeltjes die kleiner dan de geleverde maaswijdte zijn en vertroebelende stoffen kunnen niet uit het water worden weggefilterd.

3.2 Keurmerk

DIN-DVGW-keurmerk



Afb. 3 DIN-DVGW-keurmerk

De filters voldoen aan de technische regels voor drinkwaterinstallaties volgens DIN 1988. Zij zijn door de DVGW (Deutsche Vereinigung des Gas- und Wasserfaches e.V. Technisch-wetenschappelijke Vereniging) volgens de eisen van DIN EN 13443-1 en DIN 19632-100 (Drukfase PN16) voor mechanische filters bij drinkwater getest en hebben de autorisatie het DIN-DVGW-teken te dragen.

3.3 Gebruikte materialen

De gebruikte materialen zijn bestendig tegen de in het drinkwater te verwachten fysische, chemische en corrosieve belastingen en voldoen aan de in DIN 19628 en DIN EN 13443-1 („Mechanisch werkend filter in de drinkwaterinstallatie“) verlangde specificaties. Alle materialen zijn hygiënisch en fysiologisch onschadelijk. Kunststoffen voldoen aan de KTW-richtlijn van het Duitse milieubureau en het DVGW-werkblad W270. Metalen beantwoorden aan de eisen van de norm DIN 50930-6 (invloed op de drinkwaterkwaliteit).

4. Installatie

4.1 Algemeen



ATTENTIE



(zie hoofdstuk “Veiligheidsinstructies en gevaren indien niet nagekomen”)

De installatie mag slechts door geschikt vakpersoneel worden uitgevoerd.

Het hoofdstuk “Voorgeschreven gebruik” moet absoluut in acht worden genomen!

De leidingen waaraan de terugspoelbeschermfilter wordt gemonteerd, moeten het gewicht van het terugspoelbeschermfilter veilig kunnen opnemen.

Anders kan er een mechanische beschadiging van de buisleiding en zelfs een breuk optreden. Daar kan vrij grote waterschade het gevolg van zijn. Personen die zich ophouden in de buurt van het filter, zijn in dit geval blootgesteld aan een gezondheidsrisico door de vrij grote waterhoeveelheden. Derhalve moeten de leidingen zo nodig extra worden gefixeerd of gestut.

Voor gemakkelijke bediening en onderhoud absoluut de aangegeven afstanden aanhouden (zie hoofdstuk “Afvoermogelijkheden voor het terugspoelwater”). Boven en beneden de filter moet minimaal 200 mm vrije ruimte worden aangehouden. Deze afstanden zijn nodig om de terugspoeling (zie hoofdstuk “Terugspoeling”) volgens de voorschriften te kunnen uitvoeren.

4.1.1 Eisen aan de plaats van montage

De ruimte voor de installatie moet droog en vorstvrij zijn! Onbevoegde personen mogen geen toegang hebben tot de filter!



ATTENTIE



(zie hoofdstuk “Veiligheidsinstructies en gevaren indien niet nagekomen”)

- De omgevingstemperatuur mag niet hoger komen dan 30 °C (86 °F)! Bij hogere temperaturen of directe zonnestralen kan er materiaalschade en zelfs breuk van de filterklok optreden.
- Om het afvalwater (terugspoeling) tijdens het bedrijf en ook bij een eventueel optredend defect van de installatie veilig te kunnen afvoeren dienen de in het hoofdstuk “Installatie” staande gegevens precies in acht te worden genomen!
Als het afvalwater (terugspoeling) niet veilig en volledig kan worden afgevoerd, dan is het mogelijk dat er door het water materiële schade aan het huis en de inrichting ontstaat.
- Vóór de filter moet een blokkeerlep geïnstalleerd zijn! Hiermee kan de watertoevoer tijdens installatie, onderhoud, reparatie en storing van het filter worden onderbroken. Overstromingen en vrij grote waterschade aan huiselijke inrichtingen kunnen zo worden voorkomen.
- Het apparaat kan worden ingebouwd in alle in de handel gebruikelijke drinkwaterleidingen.
- De plaatsting van de filter **voor** de officiële watermeter is niet toegestaan!

4.1.2 Plaats van montage



(zie hoofdstuk “Veiligheidsinstructies en gevaren indien niet nagekomen”)

De filter in verticale positie ($\pm 5^\circ$) installeren!
Als hier niet op wordt gelet, dan kan het terugspoelwater ongecontroleerd naar buiten komen en tot waterschade leiden.

4.1.3 Montage van de inbouwdraaiflens

De montage gebeurt met de meegeleverde inbouwdraaiflens. De inbouwdraaiflens dient als verbindingselement met het leidingwaterstation.

De inbouwdraaiflens moet in de stroomrichting worden geïnstalleerd. Deze staat aangegeven door een pijl (zie afb. 4).

Indien hier niet op wordt gelet, is er geen terugspoeling mogelijk. Dit leidt na verloop van tijd tot een stijgend drukverlies.



(zie hoofdstuk “Veiligheidsinstructies en gevaren indien niet nagekomen”)

Het flensoppervlak van de inbouwdraaiflens moet horizontaal staan! De inbouwdraaiflens moet zodanig worden gemonteerd dat er geen mechanische spanningen optreden! Anders kan er een mechanische beschadiging van de buisleiding of van de inbouwdraaiflens en zelfs een breuk optreden. Daar kan vrij grote waterschade het gevolg van zijn.

Personen die zich ophouden in de buurt van het filter, zijn in dit geval blootgesteld aan een gezondheidsrisico door de vrij grote waterhoeveelheden.

Bij de inbouw moet er derhalve op worden gelet dat er geen grote krachten op de buisleiding, de inbouwdraaiflens en het filter inwerken.

4.1.4 Montage van het filter



Het aanhaalmoment (ca. 4 Nm) dusdanig kiezen dat de pakking afsluit en de filter niet beschadigd raakt of onder spanning komt te staan!

De aansluiting gebeurt via de meegeleverde inbouwdraaiflens. Zij bestaat uit een inbouwdraaiflens een profielflenspakking.

De dopmoeren van de inbouwdraaiflens losdraaien en met de mof op de buisleiding monteren.

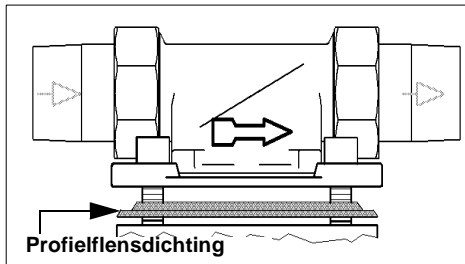
Inbouwafmeting in acht nemen!

De terugspoel-beschermfilter met voorge-monteerde inbouwdraaiflens tussen de moffen positioneren, platte pakkingen aanbrengen en via dopmoer vastschroeven.

De ingegoten pijl van de inbouwdraaiflens moet overeenkomen met de stroomrichting van het water.



(zie hoofdstuk “Veiligheidsinstructies en gevaren indien niet nagekomen”)



Afb. 4: Inbouwdraaiflens

Het profiel van de profielflenspakking moet wijzen naar de inbouwdraaiflens. Als hier niet op wordt gelet, dan kunnen er lekkages optreden en kan er water naar buiten komen.

Hierbij kan er waterschade aan het huis en de inrichting ontstaan (zie afb. 4).

4.2 Afvoer van het terugspoelwater



(zie hoofdstuk “Veiligheidsinstructies en gevaren indien niet nagekomen”)

Voor het terugspoelwater moet een afvoer met een toereikende grootte (b.v. vloer-afvoer) volgens DIN 1986 voorhanden zijn. Indien er geen afvoer is kan een emmer met een passende maat worden gebruikt (zie afb. 5).

De maat richt zich naar de plaatselijke omstandigheden (b.v. afschot van de afvoer, aantal omleidingen, lengte van de afvoerleiding enz.). Zij moet minimaal zodanig zijn dat het gehele afvalwater tegelijkertijd kan worden afgevoerd. Als een afvoer direct onder de filter onmogelijk is, dan kan het spoelwater via een slang of een op de spoelwaterklep te monteren leiding over enkele meters naar de volgende

afvalwateraansluiting worden gevoerd. Deze leiding moet dezelfde afmeting als de spoelwaterklep hebben.

Bij alle mogelijkheden moet volgens EN1717 worden gelet op een vrije afvoer.

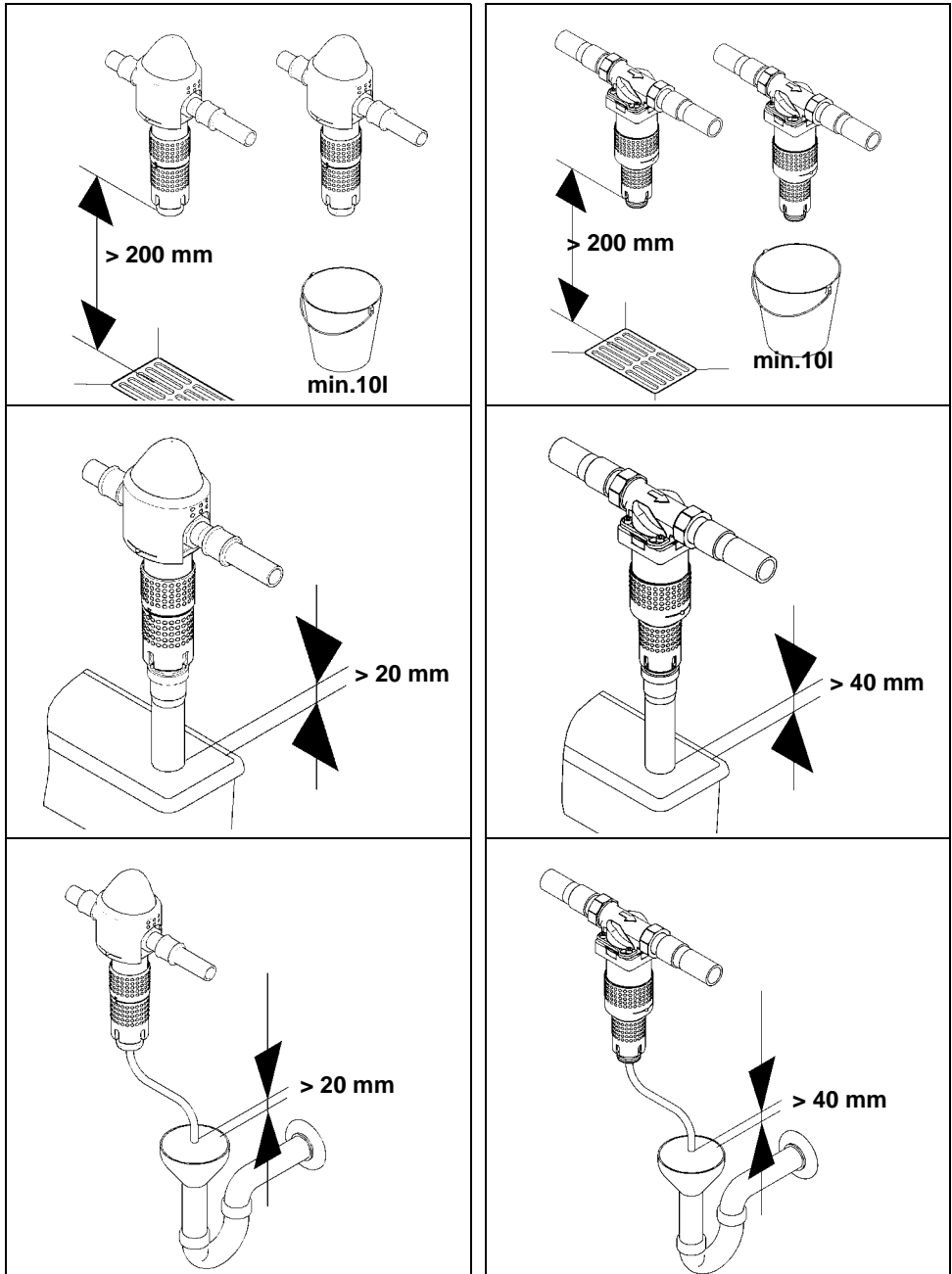
Wanneer voor de terugspoeling een emmer wordt gebruikt, dient op de volgende punten te worden gelet:

- Bij hoge druk op het net kan er water uit de emmer spatten. In dit geval is waterschade mogelijk aan voorwerpen die in de buurt van het filter zijn.
- Als de emmer voor de helft gevuld is, moet het terugspoelproces worden beëindigd. Anders bestaat er een kans dat de emmer overloopt. Daarom moet de emmer groot genoeg zijn en dient de terugspoeling vlot te worden uitgevoerd (zie afb. 5).

4.2.1 Afvoermogelijkheden voor het terugspoelwater

JSY-LF ¾" – 1¼"

JSY-LF 1½" – 2"



Afb. 5: Afvoermogelijkheden voor het terugspoelwater

5. Bedrijf



ATTENTIE



(zie hoofdstuk “Veiligheidsinstructies en gevaren indien niet nagekomen”)

Absoluut hoofdstuk “Voorgescreven gebruik” in acht nemen!

5.1 Ingebruikname

Vór de ingebruikname (eerste ingebruikname of ingebruikname na onderhoudswerkzaamheden) de filter met water **vullen en ontlichten!**

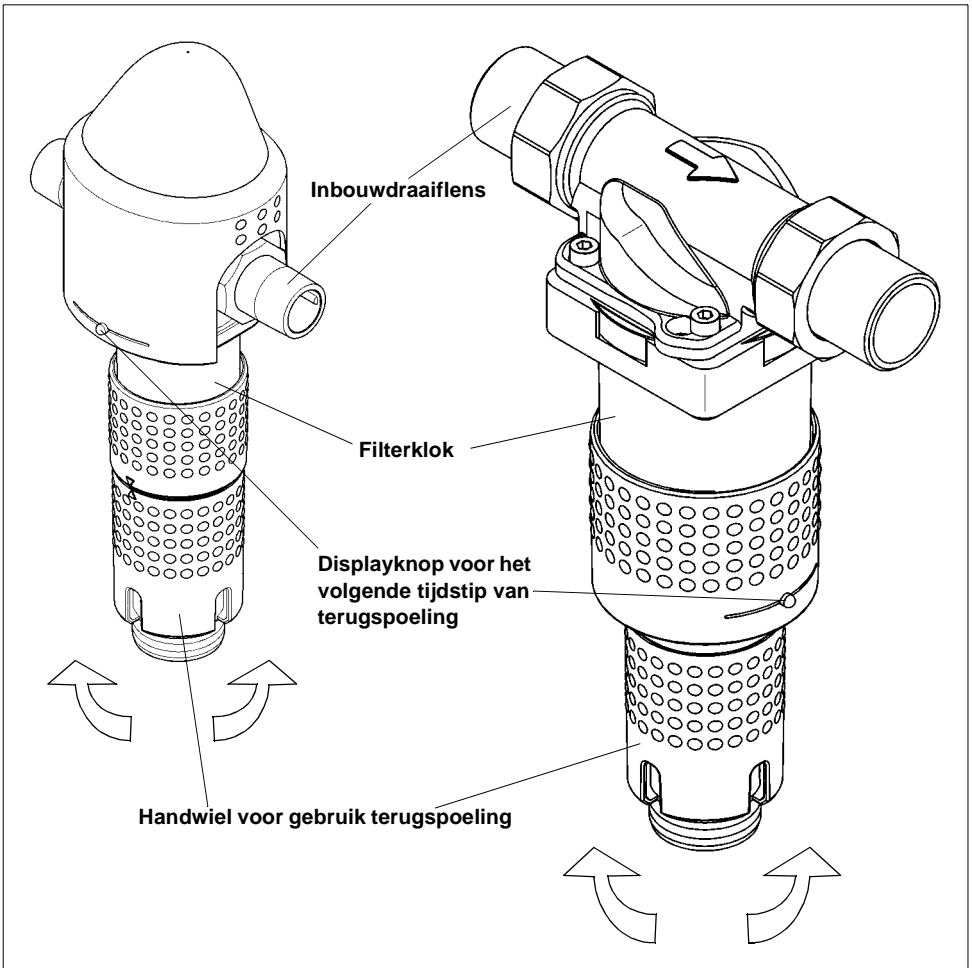
- Hiervoor wordt de filter na de installatie met water gevuld door het openzetten van de voorgeschakelde blokkeerklap.
- De filter staat nu onder netdruk.
- De ingesloten lucht moet vervolgens onmiddellijk uit de filter worden verwijderd, om een beschadiging van de installatie door drukstoten te voorkomen. De ontlichting van de filter wordt uitgevoerd door middel van een terugspoeling (zie hoofdstuk “Afvoer van het terugspoelwater”).
- Na het terugspoelen en ontlichten is de filter gereed voor gebruik.

5.2 Beschrijving van functie

Door de inbouwdraaiflens (1) stroomt ongefilterd water de terugspoel-beschermfilter in. Een grof filter (JSY-LF 1½" – 2") voorkomt dat grote vuildeeltjes in het fijne filter terecht komen. Deze grote vuildeeltjes kunnen niet worden verwijderd door de terugspoelvoorziening. Het water stroomt door het fijne filter van buiten naar binnen. Het gefilterde vuil blijft hangen aan het zeefweefsel van de fijne filter. Het aangehechte vuil is van buitenaf zichtbaar door de transparante filterklok (4). Vervolgens verlaat het gefilterde water de terugspoel-beschermfilter via de inbouwdraaiflens (1).

JSY-LF ¾" - 1¼":


Deze filter bevat een verzilverde afzuigbuis en filterelement voor een optimale profylactische bacteriebescherming. Indien de profylactische bacteriebescherming ononderbroken moet blijven dan moet de afzuigbuis jaarlijks door geautoriseerd personeel vervangen worden. De functie als beschermingsfilter is desalniettemin onbegrensd.



Afb. 6: Beschrijving van functie

5.3 Terugspoeling

Om het gefilterde vuil te verwijderen van het zeefweefsel van de fijne filter moet de filter met de vooraf ingestelde cycli worden teruggespoeld (= gereinigd).

 Het terugspoelen van de filter gebeurt bij alle apparaatafmetingen met gereinigd water. De watertoevoer in de huisinstallatie met gereinigd water blijft tijdens het terugspoelproces behouden. Tijdens het terugspoelen kan er geen vervuild water bij het schone water terechtkomen.

Een volledige terugspoeling wordt uitgevoerd door het handwiel één volledige omdraaiing te laten maken. Het handwiel zorgt tegelijkertijd voor een vrije afvoer.

Door het handwiel in een willekeurige richting te draaien roteren drie zuigbuizen rond het zeefweefsel van het fijne filter.

Tegelijkertijd gaat een gepatenteerde keramische spoelklep aan de onderkant van het filter open, zodat het terugspoelwater naar buiten kan komen. Het gereinigde water stroomt van binnen naar buiten door het zeefoppervlak de zuigbuis in en trekt hierbij de aangehechte deeltjes met zich mee. **Gedurende deze tijd stroomt er gereinigd water naar buiten.** Het zeefweefsel van de fijne filter wordt gereinigd. Tegelijkertijd wordt de binnenkant van de transparante filterklok met de wisselippen van de aanzuigbuizen schoongemaakt.

Net zolang aan het handwiel blijven draaien totdat dit klikt.

Hierdoor sluit de keramische spoelklep weer af en is de terugspoeling afgesloten.

Deze terugspoeling kan indien nodig worden herhaald.



Zowel de vervuilingsgraad als het reinigingsproces kunnen van buitenaf worden geobserveerd.



ATTENTIE



(zie hoofdstuk “Veiligheidsinstructies en gevaren indien niet nagekomen”)

Deze terugspoeling moet worden uitgevoerd totdat het handwiel is geklikt!

Als het sluitproces wordt afgebroken voordat er is geklikt, dan is de keramische spoelklep niet volledig gesloten. Als gevolg daarvan komt er permanent water naar buiten. Hierbij kan er naast een hoog waterverbruik ook waterschade optreden, vooral wanneer het terugspoelwater niet wordt afgevoerd zoals dat omschreven staat in het hoofdstuk “Afvoer van het terugspoelwater”.

5.3.1 Terugspoelinterval

Het filter moet teruggespoeld worden:

- Uiterlijk om de twee maanden.
- als de waterdruk afneemt.
- als het filter zichtbaar vervuild is.



Op de afdekkap van de inbouwdraaiflens (JSY-LF $\frac{3}{4}$ " – $1\frac{1}{4}$ ") of van de filterklok (JSY-LF $1\frac{1}{2}$ " – 2") is een displayknop aangebracht. Hij kan worden verschoven over de maandschaal. Hierdoor kan de terugspoelinterval worden gecontroleerd (zie afb. 6).



(zie hoofdstuk “Veiligheidsinstructies en gevaren indien niet nagekomen”)

Als de interval tot de volgende terugspoeling langer dan twee maanden geleden is, kan er kiemvorming optreden in de filter. De waterkwaliteit kan dan duidelijk afnemen.

Onbevoegde personen mogen de filter niet bedienen! Personen die de filter bedienen, moeten letten op de bedieningshandleiding. Indien daar niet op wordt gelet, moet rekening worden gehouden met persoonlijke en materiële schade.

Hoe kleiner de maaswijdte van het zeefin-zetsel is, des te vaker moet er worden terug-gespoeld!

De ervaring wijst uit dat bij nieuwe installaties in het begin in versterkte mate vuil wordt afgezet. In dit geval moet er vaker worden gespoeld dan normaal.

Als er niet tijdig wordt gespoeld, kan dit leiden tot beschadiging van de zeef. Vrij grote hoeveelheden gefilterde deeltjes kunnen het zeefweefsel vervormen en in het uiterste geval de zeef doen scheuren. Hierdoor is niet meer gegarandeerd dat de filter functioneert.

Bovendien kunnen vrije grote hoeveelheden vuil ertoe leiden dat de terugspoelfunctie nadelig wordt beïnvloed.

5.4 Ombouw / wijzigingen / onderdelen



(zie hoofdstuk “Veiligheidsinstructies en gevaren indien niet nagekomen”)

Er mogen alleen originele reserveonderdelen worden gebruikt!

Eigenmachtige ombouw en wijzigingen zijn om veiligheidsredenen verboden! Deze kunnen de functie van de terugspoel-beschermfilter belemmeren. De opgedrukte keurmerken zijn alleen geldig bij het gebruik van originele reserveonderdelen.

5.4.1 Onderhoud / reparatie

Vóór werkzaamheden aan de filter die verder reiken dan een zuiver van het bedrijf afhankelijke bediening, moet de filter drukvrij worden gemaakt! Indien dit niet wordt nageleefd, kan er in huis waterschade optreden, doordat het water ongecontroleerd naar buiten komt. De in de hoofdstukken “Installatie” en “Onderhoud” genoemde instructies moeten precies worden opgevolgd.

5.5 Bedrijfsonderbreking



(zie hoofdstuk “Veiligheidsinstructies en gevaren indien niet nagekomen”)

Als een filter afgeflenst of losgeschroefd moet worden, het hoofdstuk “Voorgeschreven gebruik” absoluut in acht nemen!

- De flensvlakken beschermen tegen beschadigingen! Beschadigde flensvlakken kunnen niet meer dicht afsluiten. Door naar buiten stromend water kunnen daardoor het huis en de inrichting beschadigd raken.
- Waarborgen dat er geen vuil in de filter kan terechtkomen! Dit vuil kan bij een hernieuwde inbedrijfneming van de filter in contact komen met drinkwater en daaraan worden afgegeven. Personen die vervuild water consumeren lopen een gezondheidsrisico.
- De filter vorstvrij opslaan! Door vorst kan

in de holtes van de filter opgesloten water bevriezen waarbij het filter mechanisch zodanig kan worden beschadigd dat het op druk gaat lekken of kan barsten. Door naar buiten stromend water kan vrij grote materiële schade in het huis ontstaan.

Bovendien kunnen personen die zich in de buurt van het filter bevinden, gewond raken door, afgesprongen filteronderdelen.

- Bij de nieuwe ingebruikneming van de filter te werk gaan zoals bij een nieuw leidingwaterstation.

6. Storing

Het openen van het apparaat en het vervangen van met waterdruk belaste onderdelen mag uitsluitend gebeuren door personen met een concessie daarvoor, om de veiligheid van het apparaat en de dichtheid te waarborgen.

Hulp bij storingen:

Storing	Oorzaak	Remedie
Terugspoelwater loopt door!	Keramische spoelklep niet geheel gesloten.	Terugspoeling herhalen en vervolgens aan het handwiel draaien totdat dit inklikt!
	Vuil in de keramisch spoelklep	
Waterdoorstroming laat na!	Zeef is verstopt.	Terugspoeling uitvoeren.
Lekkages bij het filter!	Filter is aan vrij hoge temperaturen of oplosmiddelen blootgesteld.	Onmiddellijk installateur of dichtstbij gelegen klanten-service informeren.
Filterklok wordt troebel!		
Haarscheurtjes op de filterklok!		

7. Onderhoud



(zie hoofdstuk “Veiligheidsinstructies en gevaren indien niet nagekomen”)

Absoluut hoofdstuk “Voorgescreven gebruik” in acht nemen!

7.1 Reiniging



(zie hoofdstuk “Veiligheidsinstructies en gevaren indien niet nagekomen”)

Voor de reiniging van de behuizing en de transparante filterklok mag uitsluitend helder drinkwater worden gebruikt.

In het huishouden gebruikelijke multifunctionele reinigingsmiddelen en glasreinigers kunnen wel 25% oplosmiddel of alcohol (spiritus) bevatten.

Deze substanties kunnen de kunststof onderdelen chemisch aantasten, wat tot verbrossing en ook breuk kan leiden.

Dergelijke reinigers mogen daarom niet worden gebruikt.

8. Garantie en service

Om uw wettelijke aanspraak op garantie te verkrijgen is het volgens DIN 1988, deel 8, nodig dat de „...terugspoeling volgens de aanwezige bedrijfsomstandigheden, maar uiterlijk om de 2 maanden...” plaatsheeft.

Regelmatig onderhoud van de installatie is nodig om te bereiken dat het proces ook na de inbedrijfneming nog vele jaren met succes functioneert. Dit is in de huistechniek geregeld door DIN 1988, deel 8.

Een servicecontract is de beste waarborg voor een goede bedrijfsfunctie, ook na de garantieperiode.

Er moet worden geprobeerd de regelmatige servicewerkzaamheden en de voorziening met gebruiks- of verbruiksmateriaal door vakkrachten of door de fabrieksklanten-service te laten uitvoeren.

9. Gegevens

9.1 Typ

JUDO SPEEDY-LongLife terugspoel-bescherfilter

Korte aanduiding: JSY-LF

9.2 Soorten uitvoering

Model	Bestelnr.
JSY-LF ¾"	8070568
JSY-LF 1"	8070569
JSY-LF 1¼"	8070570
JSY-LF 1½"	8070558
JSY-LF 2"	8070559

9.3 Technische gegevens

Voor alle apparaatgrootten geldt:

- De filters worden seriematig geleverd met een rvs zeef met een maaswijdte van 0,1 mm.
- Nominaal debiet na terugspoeling bij 0,2 (0,5) bar drukverlies als in de tabel aangegeven
- Maximale omgevings- en watertemperatuur: 30 °C (86 °F)
- **Het te filteren water moet voldoen aan de Europese drinkwaterrichtlijn!**
- Schroefdraadaansluiting volgens ISO 7-1 en EN ISO 228-1.

Model	Gewicht	Nominaal debiet [m ³ /h] na terugspoeling bij 0,2 (0,5) bar drukverlies	Terugspoeldebiet
JSY-LF ¾"	1,7 kg	3,3 (5,3)	0,3 l/s
JSY-LF 1"	1,8 kg	3,5 (5,6)	0,3 l/s
JSY-LF 1¼"	2,2 kg	3,8 (6,1)	0,3 l/s
JSY-LF 1½"	5,1 kg	9,5 (14,5)	0,3 l/s
JSY-LF 2"	5,6 kg	10,1 (16,6)	0,3 l/s

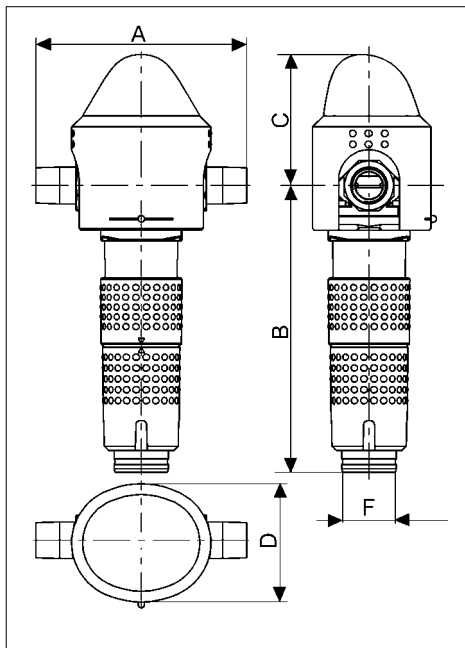
Het aangegeven terugspoeldebiet geldt bij 2-3 bar netdruk en voor een volledig geopende spoelwaterklep.

Nominale druk

Model	Bedrijfsdruk	Nominale druk
JSY-LF ¾" – 2"	1,5 – 10 bar	PN 16

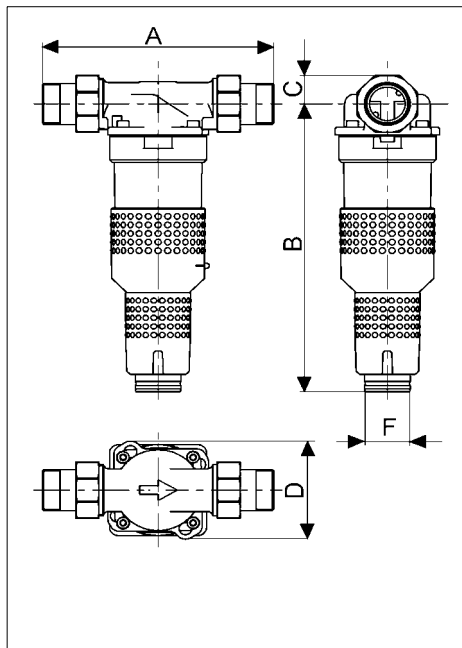
De nominale druk geeft de drukfase aan waarmee de filter aan de eis van DIN 19628 en DIN EN 13443-1 moet voldoen. De maximale bedrijfsdruk is lager, om de optimale functie van de filter te waarborgen.

9.4 Montageafmetingen JSY-LF 3/4" - 1 1/4"



Afb. 7: Montageafmetingen JSY-LF 3/4" - 1 1/4"

9.5 Montageafmetingen JSY-LF 1 1/2" - 2"



Afb. 8: Montageafmetingen JSY-LF 1 1/2" - 2"

	JSY-LF 3/4"	JSY-LF 1"	JSY-LF 1 1/4"	JSY-LF 1 1/2"	JSY-LF 2"
A = montagelengte	180	195	230	252	280
B = hoogte beneden midden buis	260	265	270	336	345
C = Hoogte boven midden buis	125	125	125	35	43
D = breedte	195	195	195	114	114
F = Het afvalwater heeft gemeten	50	50	50	50	50

Alle maten in [mm] (zie afb. 7) (zie afb. 8)

9.6 Leveringsomvang

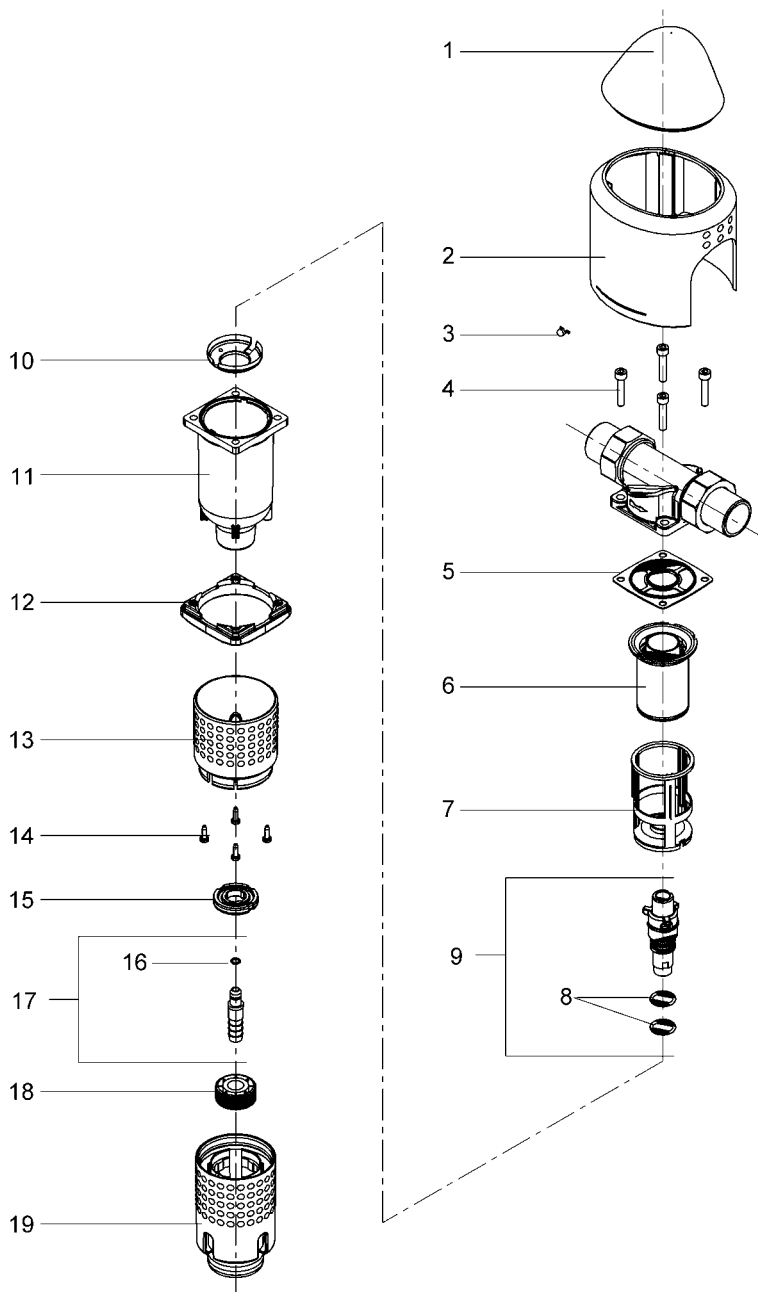
- Kant-en-klaar voorgemonteerd filter
- Bedieningshandleiding
- inbouwdraaiflens JQE 3/4", 1" of 1 1/4" met schroefkoppeling JSY-LF 3/4" - 1 1/4"
- inbouwdraaiflens JQE 1 1/2" of 2" met bajonetaansluiting en schroefkoppeling JSY-LF 1 1/2" - 2"

9.7 Accessoires JSY-LF 3/4" - 2"

- JUDO Automatische ombouwset JAUS (Bestelnr. 8170244). Om de manuele terugspoel-beschermfilter achteraf om te bouwen tot een automatisch terugspoel-beschermfilter.

10. Onderdelen

10.1 JSY-LF 3/4" – 1 1/4"



Onderdelenlijst JSY-LF ¾" – 1¼"

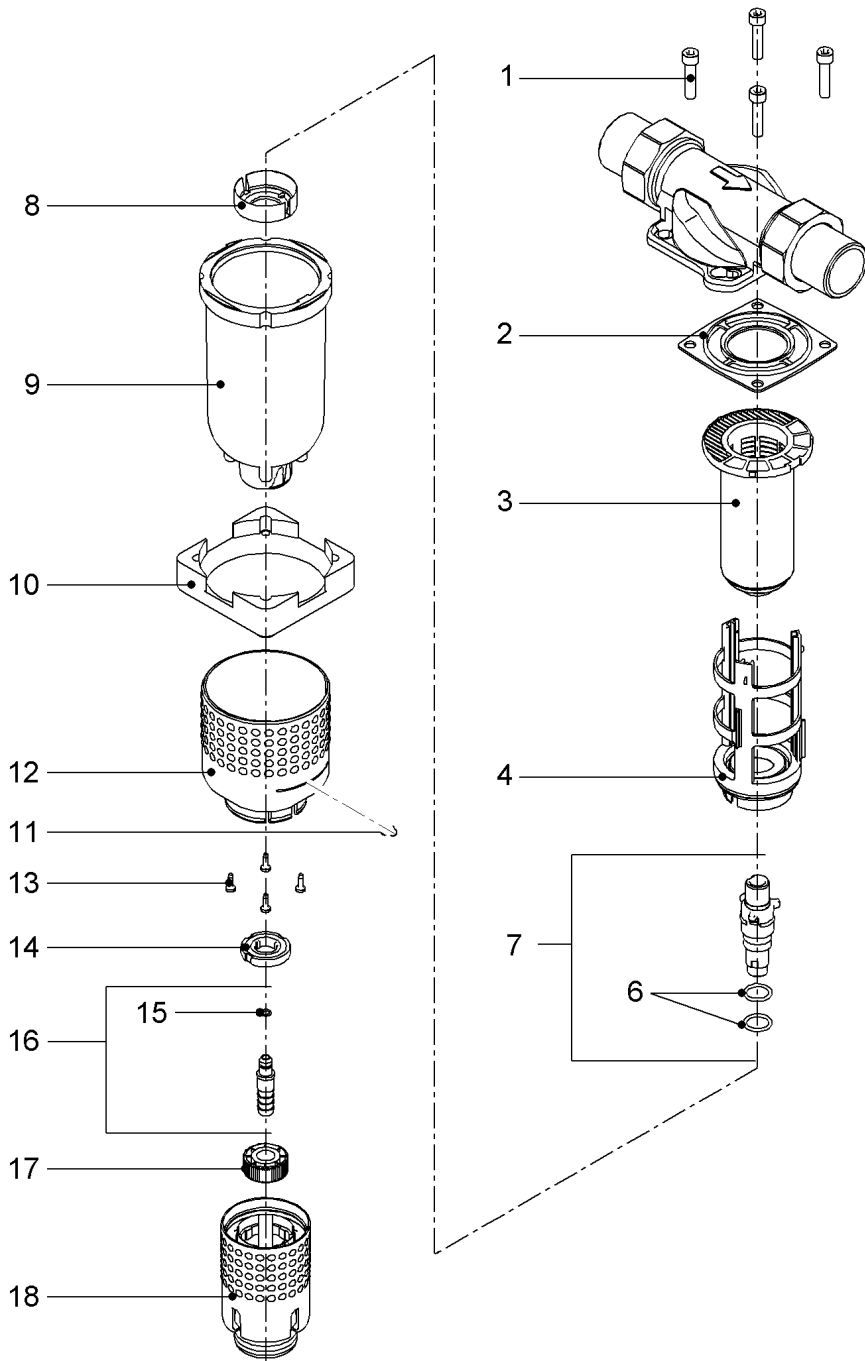
Pos.	Aanduiding (Aanbevolen gemiddelde vervanginterval bij aan slijtage onderhevig onderdeel [*])	Stuks	Bestelnr.	VE ¹⁾ /Stuks
1	afdekking	1	1120542	2
2	flensafdekking JSY-LF ¾"	1	2070356	51
2	flensafdekking JSY-LF 1"	1	2070357	51
2	flensafdekking JSY-LF 1 ¼"	1	2070358	51
3	displayknop	1	1120424	2
4	cilinderkopschroef M6x30	4	1650209	2
5	profielflenspaking **	1	1200218	5
6	zeefinzetsel ****	1	2070302	70
7	aanzuigbuis verzilverd ***	1	2070349	38
8	o-ring 18x2,5 ****	2	1200291	2
9	spoelklep voorgemonteerd ****	1	2170179	75
10	aanzuigbuisbodem	1	1120533	7
11	filterklok	1	1120536	135
12	flens	1	1420013	20
13	afdekking filterklok	1	1120541	31
14	lenskopschroef 3,9x13	4	1650289	1
15	afstandsschijf	1	1120478	3
16	o-ring 6,07x1,3	1	1200137	2
17	slangaansluitstuk voorgemonteerd	1	2170182	10
18	dopmoer	1	1120214	4
19	handwiel voor terugspoeling	1	1120461	36

1) VE = Verrekeningseenheid

Tussenpoos voor vervanging: ** = 2 jaar, *** = 3 jaar, **** = 4 jaar

Verlengde garantietijd indien een onderhoudscontract wordt afgesloten!

10.2 JSY-LF 1½" – 2"



Onderdelenlijst JSY-LF 1½" – 2"

Pos.	Aanduiding (Aanbevolen gemiddelde vervanginterval bij aan slijtage onderhevig onderdeel [*])	Stuks	Bestelnr.	VE ¹⁾ /Stuks
1	cil.-schroef M 8x35	4	1650107	2
2	profielflenspakking **	1	1200230	9
3	zeefinzetsel ****	1	2070304	168
4	aanzuigbuis voorgemonteerd ****	1	2170178	78
6	O-ring 18x2,5 ****	2	1200291	2
7	spoelklep voorgemonteerd ****	1	2170179	75
8	aanzuigbuisbodem	1	1120464	6
9	filterklok	1	1120459	212
10	flens	1	1430099	41
11	displayknop	1	1120424	2
12	afdekking filterklok JSY-LF 1½"	1	2170243	39
12	afdekking filterklok JSY-LF 2"	1	2170244	39
13	lenskopschroef 3,9x13	4	1650289	1
14	afstandsschijf	1	1120478	3
15	O-ring 6,07x1,3	1	1200137	2
16	slangaansluitstuk voorgemonteerd	1	2170182	10
17	dopmoer	1	1120214	4
18	handwiel voor terugspoeling	1	1120461	36

1) VE = Verrekeningseenheid

Tussenpoos voor vervanging: ** = 2 jaar, *** = 3 jaar, **** = 4 jaar

Verlengde garantiетijd indien een onderhoudscontract wordt afgesloten!

11. Klantenservice



JUDO Wasseraufbereitung GmbH

Postfach 380 • D-71351 Winnenden
Tel. +49 (0) 7195/ 692- 0 • Fax: +49 (0) 7195/ 692- 110
e-mail: info@judo.eu • www.judo.eu



JUDO Wasseraufbereitung GmbH • Niederlassung Österreich

Zur Schleuse 5 • A-2000 Stockerau
Tel. +43 (0)22 66 / 6 40 78 • Fax +43 (0)22 66 / 6 40 79
e-mail: info@judo-online.at • www.judo.eu



JUDO Waterbehandeling GmbH • Filiaal / Filiale BeNeLux

Laerbeeklaan 72 A1 • 72 A1, Avenue du Laerbeek • B-1090 Brussel/Bruxelles
Tel./Tél. +32 (0)24 60 12 88 • Fax +32 (0)24 61 18 85
e-mail: info.benelux@judo.eu • www.judo.eu



JUDO France S.à.r.L

76 Rue de la Plaine des Bouchers (Technosud) • F-67100 Strasbourg
Tel. +33 (0)3 88 65 93 94 • Fax +33 (0)3 88 65 98 49
e-mail: info@judo.fr • www.judo.fr

ingebouwd door:

JUDO BIOQUELL-SOFT Ontharder voor heerlijke zacht water, kalkbescherming en energiebesparing.	JUDO ZEWA-WATERSTOP Centraal armatuur voor watercontrole. Blokkeert bij buisbreuk, herkent lekkages.	JUDO JULIA Doseerpomp voor JUL-mineraaloplossing tegen bruin water en corrosie.
JUDO BIostat-COMBIMAT Het anti-kalk- en hygiënetoestel voor de waterinstallatie. Voorkomt kalkafzetting zonder patroonwissel. Voorkomt kiemen.	JUDO automatische terugspoel-beschermende filters SPEEDYMAT-Longlife Automatische terugspoel-beschermende filters van de LongLife-klasse met gepatenteerde terugspoel-techniek met keramische schijven.	JUDO HEIFI-KOM Combinatie van verwarmingsterugspoelfilter en automatisch verwarmingsbijvulstation om te voldoen aan DIN EN 1717.

Alle gegevens over afbeeldingen, maten en de uitvoering hebben betrekking op de dag waarop zij in druk zijn bezorgd. Wijzigingen die de technische vooruitgang en de verdere ontwikkeling dienen, behouden wij ons voor. Er kunnen geen aanspraken worden gemaakt op claims op modellen en producten.

1701297 • 2010/01