

Montage- en bedienings- handleiding

JUDO SPEEDYMAT- LongLife

Terugspoel-beschermfilter $\frac{3}{4}$ " – 2"

Geldig voor: België, Nederland

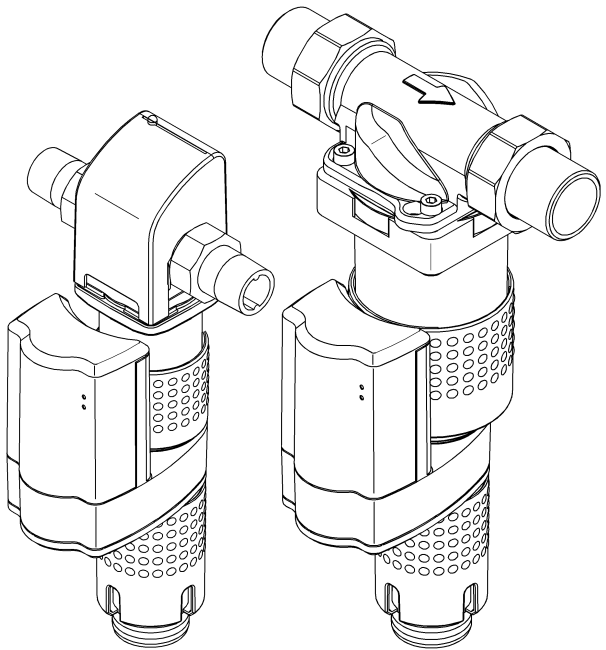
Taal: Nederlands

Attentie:

Vóór montage en inbedrijfstelling
de montage- en bedieningshand-
leiding en veiligheidsinstructies
lezen en in acht nemen!

Altijd aan de exploitant overhan-
digen.

**Verlengde garantietijd indi-
en een onderhoudscon-
tract wordt afgesloten!**



Afb: JSY-LF-A $\frac{3}{4}$ " – 1 $\frac{1}{4}$ "

Afb: JSY-LF-A 1 $\frac{1}{2}$ " – 2"



Aanvragen, bestellingen, klantenservice

JUDO Wasseraufbereitung GmbH

Postfach 380

D-71351 Winnenden

Telefon: +49 (0)7195/6 92-0

Telefax: +49 (0)7195/6 92-188

internet: <http://www.judo-online.de>

e-mail: info@judo-online.de

Postadres

JUDO Wasseraufbereitung GmbH

Hohreuschstrasse 39-41

D-71364 Winnenden

Geachte klant,

Wij danken u voor het vertrouwen dat u ons door de aankoop van dit apparaat hebt geschonken. Met deze filter heeft u een apparaat gekocht dat beantwoordt aan de laatste stand van de techniek.

Deze terugspoel-beschermfilter is geschikt voor gebruik in koud drinkwater tot en met een water- en omgevingstemperatuur van maximaal 30 °C (86 °F). Het onttrekt door een zeeffiltratie grof- en fijnkorrelige deeltjes aan het water die groter of gelijk zijn aan de maaswijdte van de filterzeef.

Deeltjes die kleiner dan de geleverde zeefmaaswijdte zijn en in het water opgeloste stoffen, kunnen niet uit het water worden weggefilterd.

Iedere filter is nauwgezet gecontroleerd vóór de levering. Mochten er desondanks moeilijkheden optreden, wend u dan tot de verantwoordelijke klantenservice.

Handelsmerk:

In dit document gebruikte handelsmerken zijn beschermd en gedeponeerde handelsmerken van de desbetreffende bezitters.

© JUDO Wasseraufbereitung GmbH

D-71351 Winnenden

Alle rechten voorbehouden.

Voor nadruk – ook in uittreksel – is speciale toestemming nodig.



EG-Conformiteitverklaring

Document-N° 92/05.04

Fabrikant: JUDO Wasseraufbereitung GmbH

Adres: Hohreuschstr. 39 - 41
71364 Winnenden

**Productnaam: Automatisch terugspoelbare beschermfilter
JUDO SPEEDYMAT-LongLife ¾" - 2"**

- EG-Richtlijnen: Electro-magnetisch vermogen (EMV) 89/336/CEE
- Geharmoniseerde normen: Electromagnetische bescherming, voldoet aan de richtlijnen voor straling en storingsbestendigheid. EN 61000-6-2
EN 61000-6-3

De naleving van de EMV-richtlijnen (CE-conformiteit) voor het gebruik van het apparaat in huishoudelijke en residentiële toepassingen, wordt hiermee op alle punten bevestigd.

- Geharmoniseerde normen: Beveiliging van elektrische Huishoudtoestellen. EN 61558-2-6

De Fabrikant: JUDO Wasseraufbereitung GmbH

Plaats en datum: Winnenden, le 19. mei 2004

Rechtsverbindende
handtekening:

JUDO Wasseraufbereitung GmbH

Deze verklaring bevestigt de overeenstemming van de genoemde normen, doch heeft geen invloed op de eigenschappen van het apparaat.

Inhoudsopgave

| | |
|---|-----------|
| 1. Bij deze bedieningshandleiding..... | 4 |
| 1.1 Gebruikte symbolen..... | 5 |
| 1.2 Veiligheidsinstructies en gevaren indien niet nagekomen | 5 |
| 1.3 Gebruikte eenheden | 5 |
| 2. Voorgeschreven gebruik | 6 |
| 2.1 Waterdruk | 7 |
| 2.2 Verwijzing naar bijzondere gevaren..... | 7 |
| 3. Gegevens over het product..... | 8 |
| 3.1 Gebruiksdoel | 8 |
| 3.2 Keurmerk | 8 |
| 3.3 Gebruikte materialen | 8 |
| 4. Installatie..... | 9 |
| 4.1 Algemeen | 9 |
| 4.2 Afvoer van het terugspoelwater . | 11 |
| 5. Bedrijf | 13 |
| 5.1 Ingebruikname | 13 |
| 5.2 Controlelampen | 13 |
| 5.3 Tijdregeling afstellen..... | 13 |
| 5.4 Beschrijving van functie..... | 15 |
| 5.5 Terugspoeling..... | 15 |
| 5.6 Ombouw / wijzigingen / onderdelen..... | 16 |
| 5.7 Bedrijfsonderbreking..... | 18 |
| 6. Storing | 19 |
| 7. Onderhoud | 20 |
| 7.1 Reiniging..... | 20 |
| 8. Garantie en service | 20 |
| 9. Gegevens | 21 |
| 9.1 Type..... | 21 |
| 9.2 Soorten uitvoering | 21 |
| 9.3 Technische gegevens..... | 21 |
| 9.4 Inbouwmaat JSY-LF-A ¾" - 1¼" | 22 |
| 9.5 Inbouwmaat JSY-LF-A 1½" - 2" | 22 |
| 9.6 Leveringsomvang | 23 |
| 9.7 Accessoires JSY-LF-A ¾" - 2" .. | 23 |
| 10. Onderdelen | 24 |
| 10.1 JSY-LF-A ¾" - 1¼" | 24 |
| 10.2 JSY-LF-A 1½" - 2" | 26 |
| 11. Klantenservice..... | 28 |

Bijlage: Bon voor advies**1. Bij deze bedieningshandleiding**

(zie hoofdstuk "Veiligheidsinstructies en gevaren indien niet nagekomen")

De handleiding moet steeds permanent beschikbaar zijn op de plaats waar de filter wordt ingezet.

Deze bedieningshandleiding moet het gemakkelijker maken de filter te leren kennen en de gebruiksmogelijkheden in overeenstemming met de voorschriften te benutten.

De bedieningshandleiding bevat belangrijke aanwijzingen om de filter veilig, deskundig en economisch te gebruiken. Zij bevat fundamentele instructies die in acht moeten worden genomen bij de opstelling, het bedrijf en het onderhoud. Als deze instructies worden nageleefd, helpt dat om gevaren te voorkomen, reparatiekosten te verminderen en de betrouwbaarheid en de levensduur van de filter te vergroten.

De bedieningshandleiding moet door iedereen die met de werkzaamheden aan de filter is belast, worden gelezen en toegepast, bijvoorbeeld:

- **Installatie**
- **Bedrijf**
- **Onderhoud** (service, inspectie, reparatie)

De installatie en het onderhoud mogen uitsluitend worden uitgevoerd door personeel dat geautoriseerd is door de fabrikant en dat in staat is te voldoen aan de, in de montage- en bedieningshandleiding genoemde instructies en de voor het land specifieke voorschriften.

Naast de bedieningshandleiding, de in het land van de gebruiker en op de plek van het gebruik geldende verplichte regelingen voor de ongevalpreventie, dienen ook de erkende vaktechnische regels om veilig en deskundig te werken in acht te worden genomen.

Deze bedieningshandleiding dient absoluut vóór de installatie, inbedrijfstelling en het onderhoud door de monteur en het verantwoordelijke vakpersoneel/exploitant te worden gelezen.

Niet alleen de in het hoofdstuk “Voorgescreven gebruik” medegedeeld, moeten in acht genomen worden, evenals die, onder andere hoofdpunten gespecificeerde veiligheidsvoorschriften.

1.1 Gebruikte symbolen

De in deze bedieningshandleiding opgenomen veiligheidsinstructies staan aangeduid met de volgende symbolen:



ACHTUNG



Verwijzing naar bestaande gevaren



Waarschuwing tegen elektrische spanning



Door de fabrikant voorgeschreven aanhaalmomenten.

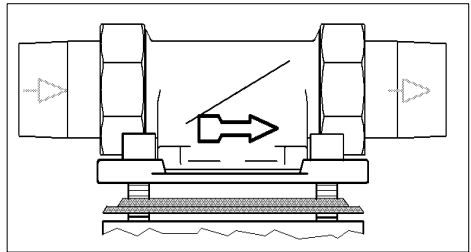


Gebruiksaanwijzingen en andere informatie

Direct op de filter aangebrachte instructies zoals b.v.

- Stroomrichting (zie afb. 1)
- Typeplaatje
- Reinigingsinstructie

moeten absoluut in acht worden genomen en in volledig leesbare staat worden gehouden.



Afb. 1: inbouwdraaiflens

1.2 Veiligheidsinstructies en gevaren indien niet nagekomen

Het niet naleven van de algemene gevaren symbolen kan bijvoorbeeld in detail de volgende risico's met zich mee brengen:

- Het verzakken van belangrijke functies van de filter.
- Het in gevaar brengen van personen door elektrische en mechanische inwerkingen.
- Het in gevaar brengen van personen en omgeving door lekkage.

Elke werkwijze die gevaren voor de veiligheid oplevert dient achterwege te worden gelaten.

Het niet nakomen van deze bedieningshandleiding kan tot gevolg hebben dat zowel personen als het milieu en het filter gevaar lopen.

1.3 Gebruikte eenheden

Afwijkend van het Internationale Eenhedenstelsel (SI = System International) worden de volgende eenheden gebruikt:

| Eenheid | Omrekening |
|---------|--|
| °F | °F = 9/5°C + 32 |
| bar | 1 bar = 10 ⁵ Pa = 0,1 N/mm ² |
| ¾" | DN 20 |
| 1" | DN 25 |
| 1¼" | DN 32 |
| 1½" | DN 40 |
| 2" | DN 50 |

2. Voorgescreven gebruik

De installatie en het gebruik van de filter zijn telkens onderworpen aan de geldende nationale voorschriften.

Naast de bedieningshandleiding, de in het land van de gebruiker en op de plek van het gebruik geldende verplichte regelingen voor de ongevalpreventie, dienen ook de erkende vaktechnische regels om veilig en deskundig te werken in acht te worden genomen.

Het te filteren water moet voldoen aan de Europese drinkwaterverordening!

Vóór gebruik met water van een andere kwaliteit of met additieven, moet absoluut ruggespraak worden gehouden met de fabrikant/leverancier!

De filter is geschikt voor gebruik in koud drinkwater tot en met een temperatuur van maximaal 30 °C (86 °F).

Het is gemaakt volgens de laatste stand van de techniek en de erkende veiligheidstechnische regels in Duitsland.

De filter mag uitsluitend worden gebruikt zoals in de bedieningshandleiding staat omschreven.

Een ander of verdergaand gebruik geldt als niet in overeenstemming met de voorschriften.

Er bestaan extra gevaren bij gebruik dat indruist tegen de voorschriften en wanneer de symbolen voor gevaar en de veiligheidsinstructies niet in acht worden genomen. Voor schade die hiervan het gevolg is, is de fabrikant/leverancier niet aansprakelijk. Het risico ligt uitsluitend bij de gebruiker.

Tot gebruik volgens de voorschriften hoort ook het in acht nemen van de bedieningshandleiding.

Vóór gebruik van de filter buiten de in de bedieningshandleiding vermelde gebruiksgrenzen moet absoluut ruggespraak worden gehouden met de fabrikant/leverancier.

De filters dienen uitsluitend te worden gebruikt als zij in technisch perfecte staat verkeren, als men de voorschriften nakomt en men zich bewust is van veiligheid en gevaren.

Functiestoringen onmiddellijk laten verhelpen!

2.1 Waterdruk

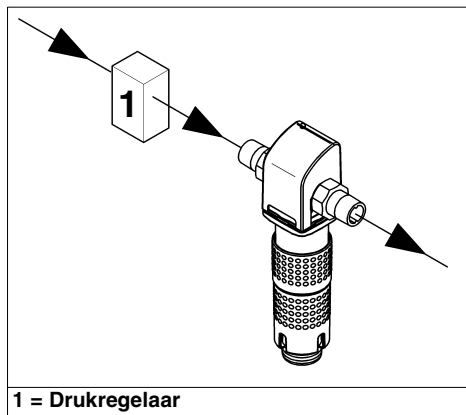
De waterdruk moet tussen 1,5 bar en 10 bar liggen.

De waterdruk mag niet minder zijn dan 1,5 bar, omdat anders het terugspoelen nadelig beïnvloed kan zijn! Als de filter niet regelmatig wordt teruggespoeld kan er drukverlies optreden en kan de filterfunctie nadelig worden beïnvloed.



(zie hoofdstuk “Veiligheidsinstructies en gevaren indien niet nagekomen”)

Bij een **waterdruk boven 10 bar** moet een drukregelaar **vóór** de filter worden geïnstalleerd (zie afb. 2). Als de bedrijfsdruk hoger is dan 10 bar, kunnen er bedrijfsstoringen optreden.



Afb. 2: Drukregelaar vóór de filter



Bij een **waterdruk van 5 bar tot 10 bar** adviseren wij een drukregelaar te installeren.

2.2 Verwijzing naar bijzondere gevaren

2.2.1 Elektrische apparaten/voorzieningen



Er mogen geen elektrische leidingen en apparatuur beneden of in de directe omgeving van de filter zijn!

Elektrische apparatuur/voorzieningen die niet waterdicht zijn en in de buurt van de filter zijn, kunnen door water dat uit de filter naar buiten komt bij terugspoeling of ondeskundig gebruik, beschadigd raken. Als de elektrische apparatuur/voorzieningen aangesloten zijn op de stroomtoevoer, kan er bovendien kortsluiting optreden. Voor personen bestaat er in dit geval het gevaar van een stroomstoot. In de buurt zijnde elektrische apparatuur/voorzieningen moeten derhalve waterdicht zijn of voldoen aan de wettelijke voorschriften voor natte ruimten (IP44).

2.2.2 Potentiaalvrije uitgang



Om de storingsmelding over grote afstand over te brengen door middel van de potentiaalvrije uitgang mag uitsluitend laagspanning worden gebruikt!

Schakelspanningmaximaal 24 V

Stroom.....maximaal 1 A

(zie hoofdstuk “Aansluiting van een potentiaalvrije storingsmelding”)

3. Gegevens over het product

3.1 Gebruiksdoel

De filter is geschikt voor gebruik in koud drinkwater tot en met een watertemperatuur van 30°C (86°F) geschikt.



ACHTUNG

(zie hoofdstuk “Veiligheidsinstructies en gevaren indien niet nagekomen”)

Gebruiksbeperkingen zie hoofdstuk “Voor-geschreven gebruik”.

Deze filters onttrekken grof- en fijnkorrelige deeltjes aan het water die groter of gelijk zijn aan de maaswijdte van de filter.



Deeltjes die kleiner dan de geleverde maaswijdte zijn en vertroebelende stoffen kunnen niet uit het water worden weggefilterd.

3.2 Keurmerk

DIN-DVGW-keurmerk



Afb. 3: DIN-DVGW-keurmerk

De filters voldoen aan de technische regels voor drinkwaterinstallaties volgens DIN 1988. Zij zijn door de DVGW (Deutsche Vereinigung des Gas- und Wasserfaches e.V. Technisch-wetenschappelijke Vereniging) volgens de eisen van DIN 19632 Drukfase PN16 voor mechanische filters bij drinkwater getest en hebben de autorisatie het DIN-DVGW-teken te dragen (zie Afb. 3).

3.3 Gebruikte materialen

De gebruikte materialen zijn bestendig tegen de in het drinkwater te verwachten fysische, chemische en corrosieve belastingen en voldoen aan de in DIN 19632 („Mechanisch werkend filter in de drinkwaterinstallatie“) verlangde specificaties. Alle materialen zijn hygiënisch en fysiologisch ongevaarlijk. Kunststoffen (KTW-aanbevelingen) en metaalmaterialen voldoen aan de eisen van de BgVV (Bondsinstituut voor gezondheidsbescherming van de consument en diergeneeskunde).

4. Installatie

4.1 Algemeen



(zie hoofdstuk “Veiligheidsinstructies en gevaren indien niet nagekomen”)

De installatie mag slechts door geschikt vakpersoneel worden uitgevoerd.

Het hoofdstuk “Voorgeschreven gebruik” moet absoluut in acht worden genomen!

De leidingen waaraan de filter wordt gemonteerd, moeten het gewicht van de filter veilig kunnen opnemen.

Anders kan er een mechanische beschadiging van de buisleiding en zelfs een breuk optreden. Daar kan vrij grote waterschade het gevolg van zijn. Personen die zich ophouden in de buurt van de filter, zijn in dit geval blootgesteld aan een gezondheidsrisico door de vrij grote waterhoeveelheden. Derhalve moeten de leidingen zo nodig extra worden gefixeerd of gestut.

Voor gemakkelijke bediening en onderhoud absoluut de aangegeven afstanden aanhouden (zie hoofdstuk “Afvoermogelijkheden voor het terugspoelwater”). Boven en beneden de filter moet minimaal 200 mm vrije ruimte worden aangehouden. Deze afstanden zijn nodig om de terugspoeling (zie hoofdstuk “Terugspoeling”) volgens de voorschriften te kunnen uitvoeren.

4.1.1 Plaatsingsvoorwaarde

De ruimte voor de installatie moet droog en vorstvrij zijn! Onbevoegde personen mogen geen toegang hebben tot de filter!



(zie hoofdstuk “Veiligheidsinstructies en gevaren indien niet nagekomen”)

- De omgevingstemperatuur mag niet hoger komen dan 30 °C (86 °F)! Bij hogere temperaturen of directe zonnestrallen kan er materiaalschade en zelfs breuk van de filterklok optreden.
- Om het afvalwater (terugspoeling) tijdens het bedrijf en ook bij een eventueel optredend defect van de installatie veilig te kunnen afvoeren dienen de in het hoofdstuk “Installatie” staande gegevens precies in acht te worden genomen!
Als het afvalwater (terugspoeling) niet veilig en volledig kan worden afgevoerd, dan is het mogelijk dat er door het water materiële schade aan het huis en de inrichting ontstaat.
- Vóór de filter moet een blokkeerklep geïnstalleerd zijn! Hiermee kan de watertoevoer tijdens installatie, onderhoud, reparatie en storing van de filter worden onderbroken. Overstromingen en vrij grote waterschade aan huiselijke inrichtingen kunnen zo worden voorkomen.
- Het apparaat kan worden ingebouwd in alle in de handel gebruikelijke drinkwaterleidingen.
- De plaatsting van de filter **voor** de officiële watermeter is niet toegestaan!
- Voor de elektrische voeding van de automatische filter is een standaardstekkerdoos boven de filter met permanente stroomtoevoer op een afstand van maximaal 1,5m nodig!

4.1.2 Plaats van montage



(zie hoofdstuk “Veiligheidsinstructies en gevaren indien niet nagekomen”)

De filter in verticale positie ($\pm 5^\circ$) installeren! Als hier niet op wordt gelet, dan kan het terugspoelwater ongecontroleerd naar buiten komen en tot waterschade leiden.

4.1.3 Montage des inbouwdraaiflens

De montage gebeurt met de meegeleverde inbouwdraaiflens. De inbouwdraaiflens dient als verbindingselement met het leidingwaterstation.

De inbouwdraaiflens moet in de stroomrichting worden geïnstalleerd. Deze staat aangegeven door een pijl (zie afb. 4).

Indien hier niet op wordt gelet, is er geen terugspoeling mogelijk. Dit leidt na verloop van tijd tot een stijgend drukverlies.



(zie hoofdstuk “Veiligheidsinstructies en gevaren indien niet nagekomen”)

Het flensoppervlak van de inbouwdraaiflens moet horizontaal staan! De inbouwdraaiflens moet zodanig worden gemonteerd dat er geen mechanische spanningen optreden! Anders kan er een mechanische beschadiging van de buisleiding of van de inbouwdraaiflens en zelfs een breuk optreden. Daar kan vrij grote waterschade het gevolg van zijn.

Personen die zich ophouden in de buurt van de filter, zijn in dit geval blootgesteld aan een gezondheidsrisico door de vrij grote waterhoeveelheden.

Bij de inbouw moet er derhalve op worden gelet dat er geen grote krachten op de buisleiding, de inbouwdraaiflens en de filter inwerken.

4.1.4 Montage van de filter



Het aanhaalmoment (ca.4 Nm) dusdanig kiezen dat de pakking afsluit en de filter niet beschadigd raakt of onder spanning komt te staan!

De aansluiting gebeurt via de meegeleverde inbouwdraaiflens. Zij bestaat uit een inbouwdraaiflens, een profielflenspakking, dopmoer, mof en platte pakking (zie hoofdstuk “Onderdelen”).

De dopmoeren van de inbouwdraaiflens losdraaien en met de mof op de buisleiding monteren.

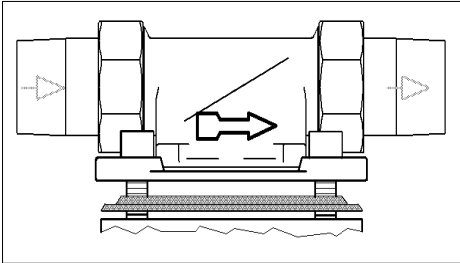
Inbouwafmeting in acht nemen!

De terugspoel-beschermfilter met voorge-monteerde inbouwdraaiflens tussen de mof-fen positioneren, platte pakkingen aanbrengen en via dopmoer vastschroeven.

De ingegoten pijl van de inbouwdraaiflens moet overeenkomen met de stroomrichting van het water.



(zie hoofdstuk “Veiligheidsinstructies en gevaren indien niet nagekomen”)



Afb. 4: inbouwdraaiflens

Het profiel van de profielflenspakking moet wijzen naar de inbouwdraaiflens. Als hier niet op wordt gelet, dan kunnen er lekkages optreden en kan er water naar buiten komen.

Hierbij kan er waterschade aan het huis en de inrichting ontstaan (zie afb. 4).

4.2 Afvoer van het terugspoelwater



(zie hoofdstuk “Veiligheidsinstructies en gevaren indien niet nagekomen”)

Voor het terugspoelwater moet een afvoer met een toereikende grootte (b.v. vloerafvoer) volgens DIN 1986 voorhanden zijn.

De maat richt zich naar de plaatselijke omstandigheden (b.v. afschot van de afvoer, aantal omleidingen, lengte van de afvoerleiding enz.).

Zij moet minimaal zodanig zijn dat het gehele afvalwater tegelijkertijd kan worden afgevoerd.



Waarborgen dat de afvoer functioneel is, voordat de elektrische voeding in de stekkerdoos wordt gestoken.

Als een afvoer direct onder de filter onmogelijk is, dan kan het spoelwater via een slang of een op de spoelwaterklep te monteren leiding over enkele meters naar de volgende afvalwateraansluiting worden gevoerd. Deze leiding moet dezelfde afmeting als de spoelwaterklep hebben.

Bij alle mogelijkheden moet volgens EN1717 worden gelet op een vrije afvoer.

4.2.1 Afvoermogelijkheden voor het terugspoelwater

JSY-LF-A ¾" – 1¼"

JSY-LF-A 1½" – 2"

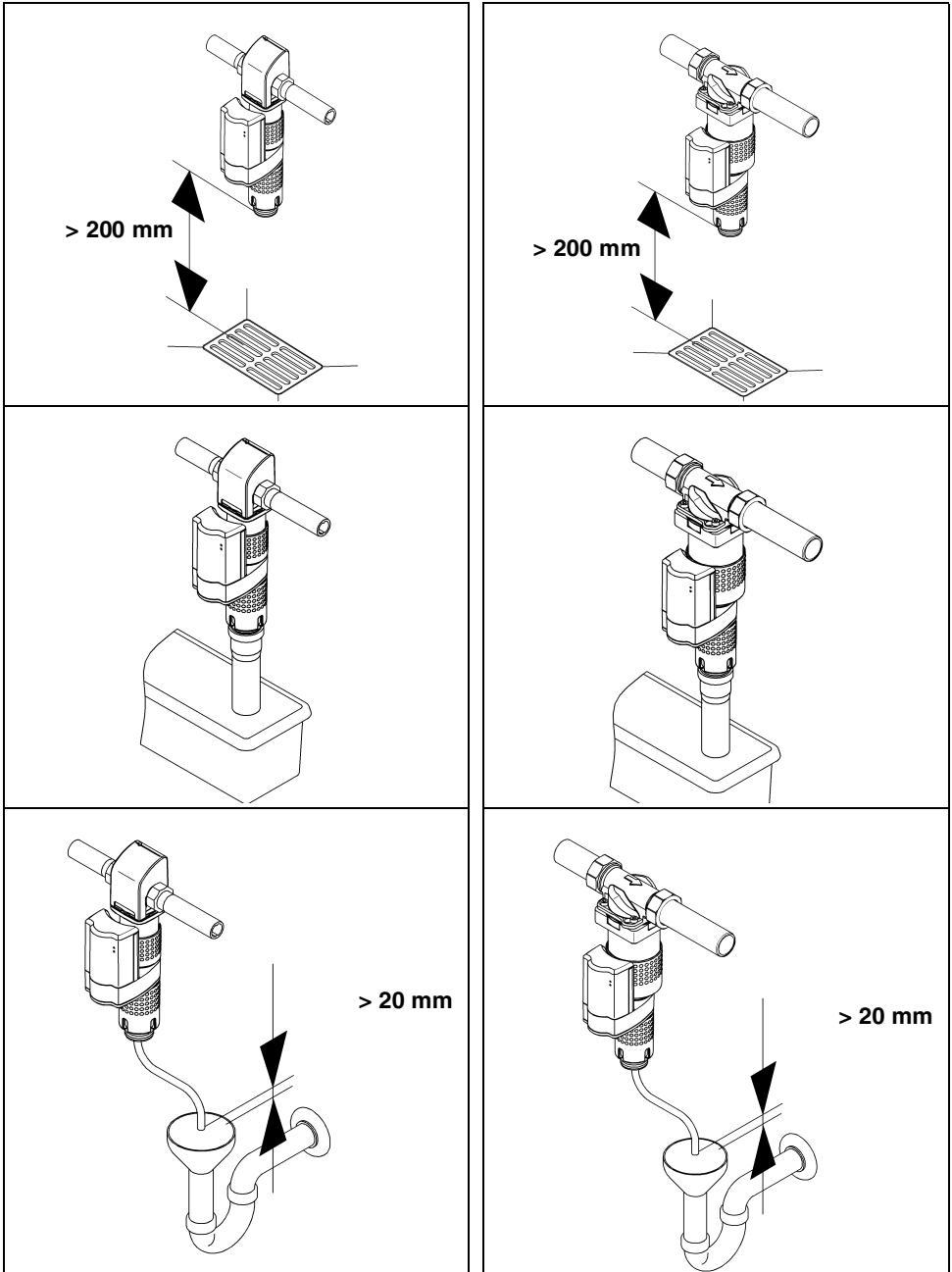


Abb. 5: Afvoermogelijkheden

5. Bedrijf



ACHTUNG

(zie hoofdstuk “Veiligheidsinstructies en gevaren indien niet nagekomen”)

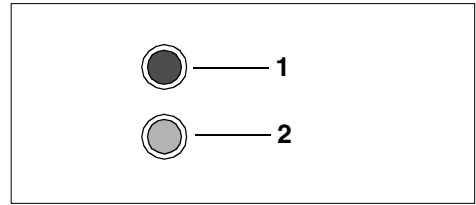
Absoluut hoofdstuk “Voorgeschreven gebruik” in acht nemen!

5.1 Ingebruikname

Vór de ingebruikname (eerste ingebruikname of ingebruikname na onderhoudswerkzaamheden) de filter met water **vullen en ontluchten!**

- Hiervoor wordt de filter na de installatie met water gevuld door het openzetten van de voorgeschakelde blokkeerlep.
- De filter staat nu onder netdruk.
- De ingesloten lucht moet vervolgens onmiddellijk uit de filter worden verwijderd, om een beschadiging van de installatie door drukstoten te voorkomen. De ontluchting van de filter wordt uitgevoerd door middel van een terugspoeling (zie hoofdstuk “Afvoer van het terugspoelwater”).
- Na het terugspoelen en ontluchten is de filter gereed voor gebruik.
- De af fabriek vooraf afgestelde waarden voor de tijdregeling controleren en zo nodig aanpassen.

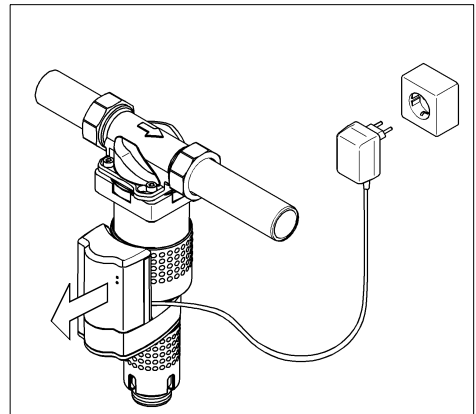
5.2 Controlelampen



Afb. 6: Controlelampen

| | |
|---|---|
| 1 | Bedrijf - groene controlelamp terugspoel-beschermfilter is functioneel. |
| 2 | Storing – rode controlelamp Er is een storing. (zie hoofdstuk “Storing”) |

5.3 Tijdregeling afstellen

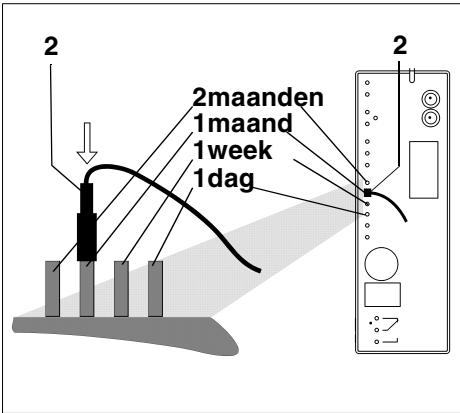


Afb. 7: Netonderbreking vb.:JSY-LF-A 2"



De voedingseenheid uit het stop-contact trekken!

- Afdekkap van automatische besturing eraf halen door er aan de zijkant op te drukken en eraan te trekken.



Afb. 8: Tijdregeling

- Op de regelektronica van de automatische regeling de gewenste tijdsinterval voor de tijdgestuurde, automatische terugspoeling kiezen. Door omsteken van het korte kabelsnoer (2) de gewenste tijdsinterval kiezen. In het fabriek is een reinigingsinterval van 1 maand ingesteld. De selecteerbare tijdsintervallen staan aan de zijkant op de regelektronica vermeld. Voor de wijziging van de tijdsinterval dient de kabelschoen (2) te worden losgetrokken en op de pin van de nieuw gekozen tijdsinterval te worden gestoken.

Selecteerbare tijdsintervallen

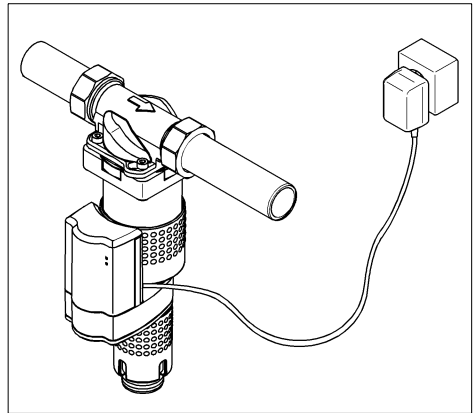
 2 maanden

 1 maand

 1 week

 1 dag

- Afdekkap van de automatische regeling weer opbrengen, moet hoorbaar inklinken.



Afb. 9: Netonderbreking vb.:JSY-LF-A 2''



Waarborgen dat de afvoer functioneel is, voordat de elektrische voeding in de stekkerdoos wordt gestoken.



ACHTUNG



Er wordt onmiddellijk gestart met een terugspoeling!

De terugspoel-beschermfilter is na het terugspoelen weer gereed voor bedrijf.

Keuze van de terugspoelintervallen

| Toepassingen | Terugspoelintervallen ^{a.)} |
|--|--------------------------------------|
| Dokterspraktijken, laboratoria, fotolaboratoria | 1 dag, 1 week |
| Leidingwartertechniek voor particulieren en de industrie | 1 maand, 2 maand |
| Bronwater | 1 dag, 1 week |
| Industriële toepassingen bij sterk vervuult water | 1 dag, 1 week |

a.) Afhankelijk van optredend vuil

5.4 Beschrijving van functie

Door de inbouwdraaiflens (1) stroomt het ongefilterde water de terugspoel-beschermfilter in. Een grof filter (JSY-LF-A1½" – 2") voorkomt dat grote vuildeeltjes in het fijne filter terechtkomen. Deze grote vuildeeltjes kunnen niet worden verwijderd door de terugspoelvoorziening. Het water stroomt door de fijne filter van buiten naar binnen. Het gefilterde vuil blijft hangen aan het zeefweefsel van de fijne filter. Het aangehechte vuil is van buitenaf zichtbaar door de transparante filterklok (3). Vervolgens verlaat het gefilterde water de terugspoel-beschermfilter via de inbouwdraaiflens (1). Door de automatische regeling (2) wordt de terugspoeling automatisch gestart. Het handwiel (4) krijgt hierdoor uitsluitend nog de functie van de vrije afvoer.

Der Abreinigungsverfahren wird gestartet:

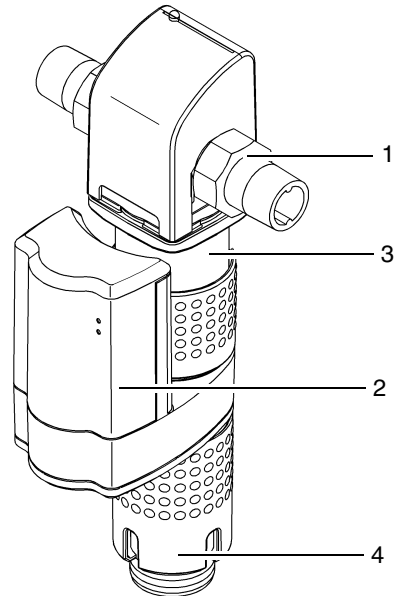
- Bij de elektrische voeding in de stekkerdoos steken.
- Automatisch door de regelektronica, volgens de gekozen reinigingsinterval (dagen, weken, maanden).
- Handmatig door korte netonderbreking (netstekker uittrekken en weer in de stekkerdoos steken).

5.5 Terugspoeling

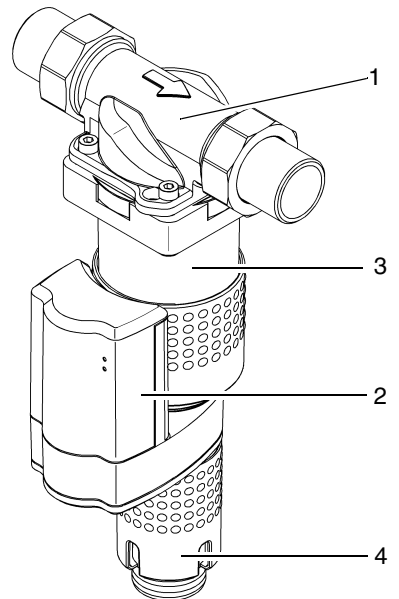
Om het gefilterde vuil te verwijderen van het zeefweefsel van de fijne filter moet de terugspoel-beschermfilter met de vooraf ingestelde cycli worden teruggespoeld (= gereinigd).

Tijdens het terugspoelen roteren er drie aanzuigbuizen om het zeefweefsel van de fijne filter.

JSY-LF-A¾" – 1¼"



JSY-LF-A1½" – 2"



- 1 inbouwdraaiflens
- 2 Automatische regeling
- 3 Filterklok
- 4 Handwiel voor vrije afvoer

Afb. 10: Functieomschrijving



Het terugspoelen van de terugspoel-beschermfiler gebeurt bij alle apparaatafmetingen met gereinigd water. De watertoevoer in de huisinstallatie met gereinigd water blijft tijdens het terugspoelproces behouden. Tijdens het terugspoelen kan er geen vervuild water bij het schone water terechtkomen.

Tegelijkertijd gaat een gepatenteerde keramische spoelklep aan de onderkant van de filter open, zodat het terugspoelwater naar buiten kan komen. Het gereinigde water stroomt van binnen naar buiten door het zeefoppervlak de zuigbuis in en trekt hierbij de aanhechtende deeltjes met zich mee. Het zeefweefsel van de fijne filter wordt gereinigd. Tegelijkertijd wordt de binnenkant van de transparante filterklok met de wisselippen van de aanzuigbuizen schoongemaakt.

Na ca. 40 seconden gaat de keramische spoelklep weer dicht en is de terugspoeling afgesloten.

Deze terugspoeling kan indien nodig worden herhaald.



Zowel de vervuilinggraad als het reinigingsproces kunnen van buitenaf worden geobserveerd.

Als de netspanning tijdens het terugspoelen uitvalt, wordt de terugspoeling voltooid via de ingebouwde batterij.

5.5.1 Terugspoelinterval



ACHTUNG



(zie hoofdstuk “Veiligheidsinstructies en gevaren indien niet nagekomen”)

Onbevoegde personen mogen de filter niet bedienen! Personen die de filter bedienen, moeten letten op de bedieningshandleiding. Indien daar niet op wordt gelet, moet rekening worden gehouden met persoonlijke en materiële schade.



ACHTUNG



(zie hoofdstuk “Veiligheidsinstructies en gevaren indien niet nagekomen”)

Hoe kleiner de maaswijdte van het zeefinzetsel is, des te vaker moet er worden teruggespoeld!

De ervaring wijst uit dat bij nieuwe installaties in het begin in versterkte mate vuil wordt afgezet. In dit geval moet er vaker worden gespoeld dan normaal.

Als er niet tijdig wordt gespoeld, kan dit leiden tot beschadiging van de zeef. Vrij grote hoeveelheden gefilterde deeltjes kunnen het zeefweefsel vervormen en in het uiterste geval de zeef doen scheuren. Hierdoor is niet meer gegarandeerd dat de filter functioneert. Bovendien kunnen vrije grote hoeveelheden vuil ertoe leiden dat de terugspoelfunctie nadelig wordt beïnvloed.

5.6 Ombouw / wijzigingen / onderdelen



ACHTUNG



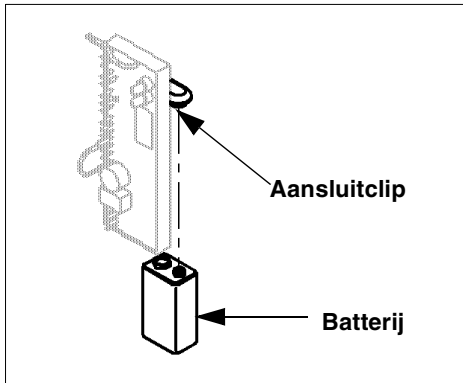
(zie hoofdstuk “Veiligheidsinstructies en gevaren indien niet nagekomen”)

Er mogen uitsluitend originele onderdelen worden gebruikt!

Eigenmachtige ombouw en wijzigingen zijn om veiligheidsredenen verboden!

Deze kunnen de functie van de filter nadelig beïnvloeden, tot lekkages en in het uiterste geval tot het barsten van de filter voeren. De opgedrukte keurmerken zijn uitsluitend bij het gebruik van originele onderdelen geldig.

Vervanging van batterijen:



Afb. 11: Batterijvervanging



Uitsluitend 9 V blokbatterijen gebruiken, type alkaline, zie batterijopschrift.

Door een gepatenteerde schakeltechniek wordt voorkomen dat de batterij wordt ontladen als de spoelklep van de filter gesloten is. De levensduur van de batterij wordt hierdoor duidelijk verlengd. Doordat de rode en de groene LED tegelijkertijd knipperen wordt aangegeven dat de batterij moet worden vervangen.

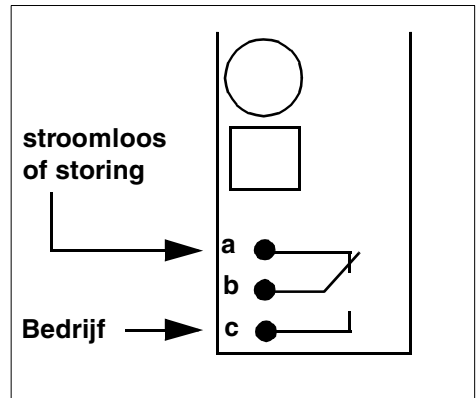
- De voedingseenheid uit het stopcontact trekken.
- Afdekkap van automatische besturing eraf halen door er aan de zijkant op te drukken en eraan te trekken.
- De batterij achter de elektrische schakeling losmaken van de aansluitclip van de aansluitleiding.
- Batterij vervangen en in de aansluitclip plaatsen.
- Afdekkap van de automatische regeling weer opbrengen, moet hoorbaar inklinken.
- Voedingseenheid in de stekkerdoos steken.
- De elektrische schakeling voert onmiddellijk een batterijtest uit. Er wordt automatisch met de reiniging begonnen, als

de batterijtest met succes is uitgevoerd.

- Verbruichte Batterien an einen Verteiber oder an von den öffentlich-rechtlichen Entsorgungsträgern dafür eingerichteten Rücknahmestellen zurückgeben.

5.6.1 Aansluiting van een potentiaalvrije storingsmelding

De potentiaalvrije uitgang van de elektrische schakeling kan worden gebruikt om de storingsmeldingen van de terugspoelbeschermfilter over grote afstand over te brengen. De maximale schakelstroom en de maximale schakelspanning dienen in acht te worden genomen (zie hoofdstuk “Verwijzing naar bijzondere gevaren”).



Afb. 12: Toewijzing relaiscontacten

| Relais aansluiten als: | Contacten |
|------------------------|-----------|
| Maak contact | a en b |
| Verbreek contact | b en c |

In deze afbeelding (zie afb. 12) zijn de contacten van het potentiaalvrije relais in stroomloze staat aangeduid.

Het relais kan als maakcontact of als verbreekcontact worden aangesloten. Als de voedingseenheid van de terugspoelbeschermfilter wordt ingestoken, wijzigt het relais zijn schakeltoestand.

Bij een storingsmelding schakelt het relais over naar de afgebeelde stroomloze staat.

5.6.2 Onderhoud / reparatie

Vóór werkzaamheden aan de filter die verder reiken dan een zuiver van het bedrijf afhankelijke bediening, moet de filter drukvrij worden gemaakt! Indien dit niet wordt nageleefd, kan er in het huis waterschade optreden, doordat het water ongecontroleerd naar buiten komt. De in de hoofdstukken “Installatie” en “Onderhoud” genoemde instructies moeten precies worden opgevolgd.

5.7 Bedrijfsonderbreking



ACHTUNG



(zie hoofdstuk “Veiligheidsinstructies en gevaren indien niet nagekomen”)

Als een filter afgeflenst of losgeschroefd moet worden, het hoofdstuk “Voorgeschreven gebruik” absoluut in acht nemen!

- De flensvlakken beschermen tegen beschadigingen! Beschadigde flensvlakken kunnen niet meer dicht afsluiten. Door naar buiten stromend water kunnen daardoor het huis en de inrichting beschadigd raken.
- Waarborgen dat er geen vuil in de filter kan terechtkomen! Dit vuil kan bij een hernieuwde inbedrijfneming van de filter in contact komen met drinkwater en daaraan worden afgegeven. Personen die vervuild water consumeren lopen een gezondheidsrisico.
- De filter vorstvrij opslaan! Door vorst kan in holtes van de filter ingesloten water bevroren, waarbij de filter mechanisch zodanig kan worden beschadigd dat dit op bedrijfsdruk gaat lekken of kan barsten. Door naar buiten stromend water kan vrij grote materiële schade in het huis ontstaan. Bovendien kunnen personen die zich in de buurt van de filter bevinden, gewond raken door , afspringende filteronderdelen.
- Bij de hernieuwde ingebruikneming van de filter te werk gaan zoals bij een nieuw leidingwaterstation.

6. Storing

Het openen van het apparaat en het vervangen van met waterdruk belaste onderdelen mag uitsluitend gebeuren door personen met een concessie daarvoor, om de veiligheid van het apparaat en de dichtheid te waarborgen.

Hulp bij storingen:

| Storing | Oorzaak | Remedie |
|--|--|--|
| Lekkages in de filter! | | Installateur of dichtstbij gelegen klantenservice informeren. (De filterklok moet onmiddellijk worden vervangen.) |
| Filterklok wordt troebel! | Filterklok is aan vrij hoge temperaturen of oplosmiddelen blootgesteld | |
| Haarscheurtjes op de filterklok! | | |
| Terugspoelwater loopt door! | Keramische spoelklep niet geheel gesloten. Vuil in de keramisch spoelklep | Terugspoeling uitvoeren: Netstekker uit het stopcontact trekken. Wachten tot alle controlelampen uit zijn. |
| Waterdoorstroming laat na! | Zeef is verstopt | Voedingseenheid weer in de stekkerdoos steken. |
| Rode controlelamp brandt! | Storing in de automatische regeling | Storing treedt opnieuw op: Installateur of dichtstbij gelegen klantenservice informeren. |
| Rode controlelamp brandt en akoestisch signaal klinkt! Eventueel loopt terugspoelwater weg! | Keramische spoelklep is niet geheel gesloten. Vuildeeltjes in de keramisch spoelklep. | |
| De rode en groene controlelamp knipperen tegelijkertijd! (Er wordt geen terugspoeling geactiveerd!) | Batterij is leeg, ontbreekt of foutieve type batterij. | Netstekker uittrekken, nieuwe 9V alkaline batterijen plaatsen, netstekker weer insteken. |

7. Onderhoud



ACHTUNG

(zie hoofdstuk “Veiligheidsinstructies en gevaren indien niet nagekomen”)

Absoluut hoofdstuk “Voorgescreven gebruik” in acht nemen!

7.1 Reiniging



ACHTUNG

(zie hoofdstuk “Veiligheidsinstructies en gevaren indien niet nagekomen”)

Voor de reiniging van de behuizing en de transparante filterklok mag uitsluitend helder drinkwater worden gebruikt.

In het huishouden gebruikelijke multifunctionele reinigingsmiddelen en glasreinigers kunnen wel 25% oplosmiddel of alcohol (spiritus) bevatten.

Deze substanties kunnen de kunststof onderdelen chemisch aantasten, wat tot verbrossing en ook breuk kan leiden.

Dergelijke reinigers mogen daarom niet worden gebruikt.

8. Garantie en service

Om uw wettelijke aanspraak op garantie te verkrijgen is het volgens DIN 1988, deel 8, nodig dat de „...terugspoeling volgens de aanwezige bedrijfsomstandigheden, maar uiterlijk om de 2 maanden...” plaatsheeft.

Regelmatig onderhoud van de installatie is nodig om te bereiken dat het proces ook na de inbedrijfneming nog vele jaren met succes functioneert. Dit is in de huistechniek geregeld door DIN 1988, deel 8.

Een servicecontract is de beste waarborg voor een goede bedrijfsfunctie, ook na de garantieperiode.

Er moet worden geprobeerd de regelmatige servicewerkzaamheden en de voorziening met gebruiks- of verbruiksmateriaal door vakkrachten of door de fabrieksklantenservice te laten uitvoeren.

9. Gegevens

9.1 Type

JUDO SPEEDYMAT-LongLife
Terugspoel-beschermerfilter

Korte aanduiding: JSY-LF-A

9.2 Soorten uitvoering

| Model | Bestelnr. |
|--------------|-----------|
| JSY-LF-A ¾" | 807 0571 |
| JSY-LF-A 1" | 807 0572 |
| JSY-LF-A 1¼" | 807 0573 |
| JSY-LF-A 1½" | 807 0566 |
| JSY-LF-A 2" | 807 0567 |

9.3 Technische gegevens

Voor alle apparaatgrootten geldt:

- De filters worden seriematig geleverd met een rvs zeef met een maaswijdte van 0,1 mm.
- Drukverlies in schone staat (na terugspoeling): 0,2 bar bij de in de tabel aangegeven waterdoorstroming (nominale doorstroming).
- Maximale omgevings- en watertemperatuur: 30 °C (86 °F)
- **Het te filteren water moet voldoen aan de Europese drinkwaterverordening!**
- Schroefdraadaansluiting volgens DIN 2999.

Nominale druk

| Model | Bedrijfsdruk | Nominale druk |
|------------------|--------------|---------------|
| JSY-LF-A ¾" – 2" | 1,5 – 10 bar | PN 16 |

De nominale druk geeft de drukfase aan waarmee de filter aan de eis van DIN 19632 moet voldoen. De maximale bedrijfsdruk is lager, om de optimale functie van de filter te waarborgen.

Gewicht

| Model | Gewicht |
|--------------|---------|
| JSY-LF-A ¾" | 2,5 kg |
| JSY-LF-A 1" | 2,6 kg |
| JSY-LF-A 1¼" | 3,0 kg |
| JSY-LF-A 1½" | 5,9 kg |
| JSY-LF-A 2" | 6,4 kg |

Waterdoorstroming

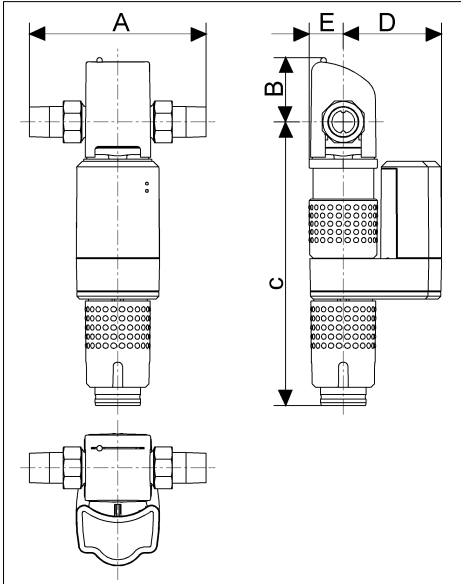
| Model | Waterdoorstroming tot | Drukverlies na terugspoeling |
|--------------|-----------------------|------------------------------|
| JSY-LF-A ¾" | 3,3 m³/h | 0,2 bar |
| JSY-LF-A 1" | 4,5 m³/h | 0,2 bar |
| JSY-LF-A 1¼" | 5,5 m³/h | 0,2 bar |
| JSY-LF-A 1½" | 13,0 m³/h | 0,2 bar |
| JSY-LF-A 2" | 17,0 m³/h | 0,2 bar |

Terugspoeldebiet

| Model | Terugspoeldebiet |
|--------------|------------------|
| JSY-LF-A ¾" | 0,3 l/s |
| JSY-LF-A 1" | 0,3 l/s |
| JSY-LF-A 1¼" | 0,3 l/s |
| JSY-LF-A 1½" | 0,3 l/s |
| JSY-LF-A 2" | 0,3 l/s |

Het aangegeven terugspoeldebiet geldt bij 2-3 bar netdruk en voor een volledig geopende spoelwaterklep. De terugspoeling duurt 40 seconden.

9.4 Inbouwmaat JSY-LF-A ¾" - 1¼"



Afb. 13: Inbouwmaat JSY-LF-A ¾" - 1¼"

| Model | A | B | C | D | E |
|--------------|-----|----|-----|-----|----|
| JSY-LF-A ¾" | 180 | 82 | 306 | 108 | 38 |
| JSY-LF-A 1" | 195 | 75 | 313 | 108 | 38 |
| JSY-LF-A 1¼" | 230 | 71 | 317 | 108 | 38 |

Alle maten in [mm] (zie afb. 13)

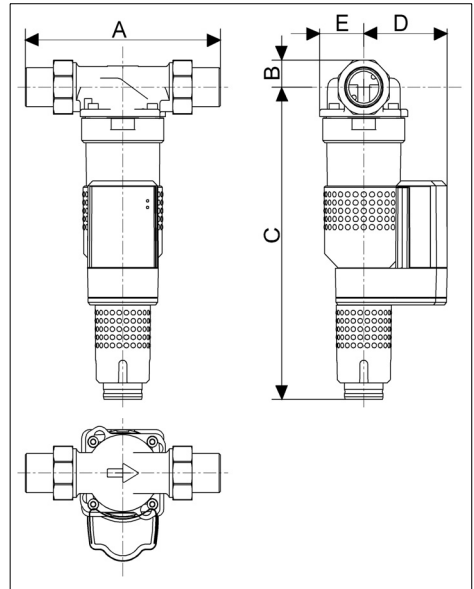
A =montagelengte

B =hoogte boven midden buis

C =hoogte boven midden buis

D =breedte

9.5 Inbouwmaat JSY-LF-A 1½" - 2"



Afb. 14: Inbouwmaat JSY-LF-A 1½" - 2"

| Model | A | B | C | D | E |
|--------------|-----|----|-----|-----|----|
| JSY-LF-A 1½" | 252 | 35 | 385 | 108 | 57 |
| JSY-LF-A 2" | 280 | 43 | 395 | 108 | 57 |

Alle maten in [mm] (zie afb. 14)

A =montagelengte

B =hoogte boven midden buis

C =hoogte boven midden buis

D =breedte

E =Diepte tot midden buis

9.6 Leveringsomvang

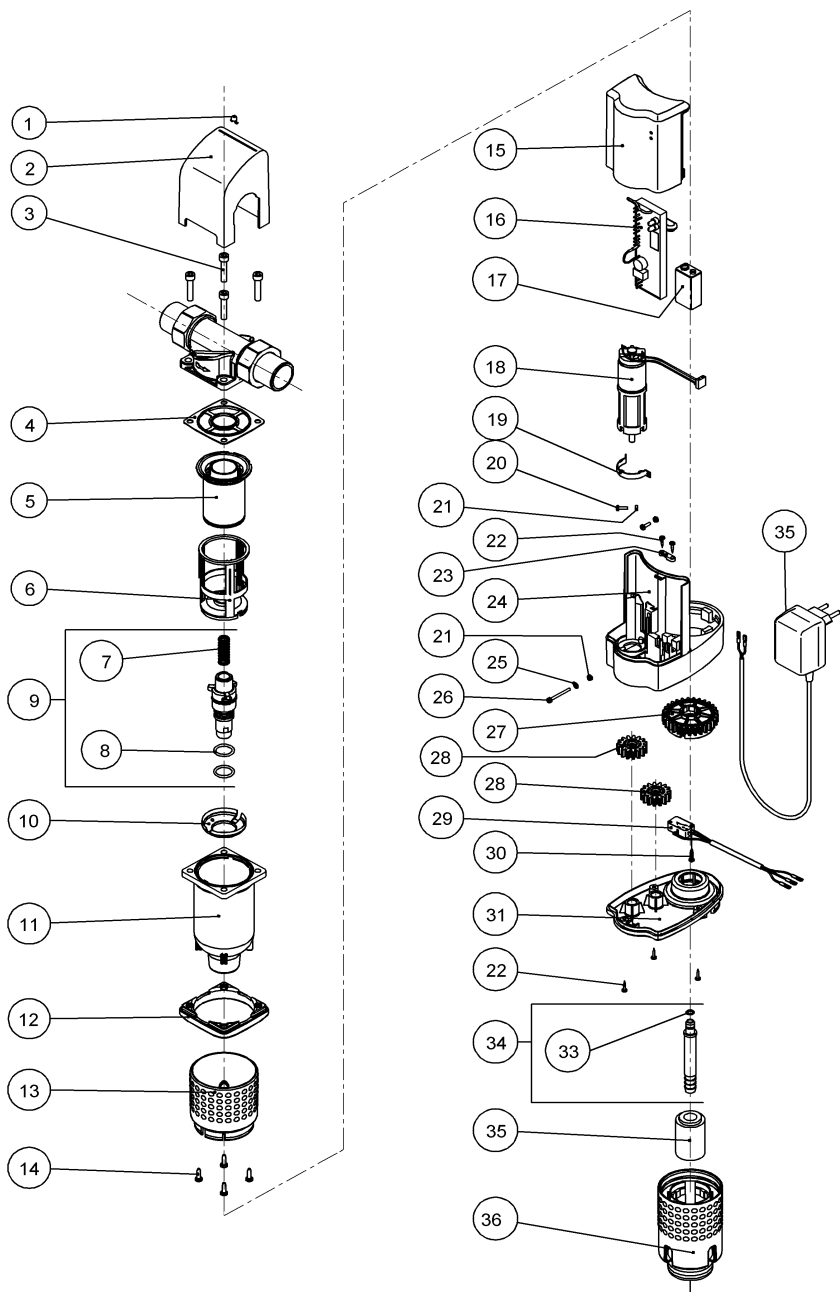
- Kant-en-klaar voorgesmonteerd filter
- Bedieningshandleiding
- inbouwdraaiflens JQE $\frac{3}{4}$ ", 1" of $1\frac{1}{4}$ " met schroefkoppeling (JSY-LF-A $\frac{3}{4}$ " – $1\frac{1}{4}$ ")
- inbouwdraaiflens JQE $1\frac{1}{2}$ " of 2" met bajonetaansluiting en schroefkoppeling (JSY-LF-A $1\frac{1}{2}$ " – 2")

9.7 Accessoires JSY-LF-A $\frac{3}{4}$ " – 2"

- JUDO Automatische ombouwset
Bestelnr. 817 0243. Om de manuele Terugspoel-beschermerfilter achteraf om te bouwen tot een automatisch Terugspoel-beschermerfilter.

10. Onderdelen

10.1 JSY-LF-A 3/4" – 1 1/4"



Onderdelenlijst JSY-LF-A ¾" – 1¼"

| Pos. | Aanduiding (Aanbevolen gemiddelde vervanginterval bij aan slijtage onderhevig onderdeel [*]) | Stuks | Bestelnr. | VE ¹⁾ /Stuks |
|------|--|-------|-----------|-------------------------|
| 1 | displayknop | 1 | 1120424 | 2 |
| 2 | flensafdekking JSY-LF-A ¾" | 1 | | 13 |
| 2 | flensafdekking JSY-LF-A 1" | 1 | | 13 |
| 2 | flensafdekking JSY-LF-A 1 ¼" | 1 | | 13 |
| 3 | cil.-schroef M6x30 | 4 | 1650209 | 2 |
| 4 | profielflenspakking | ** | 1200218 | 5 |
| 5 | zeefinzetsel | **** | 2070302 | 70 |
| 6 | aanzuigbuis | **** | 1120534 | 12 |
| 7 | veer | | 1650293 | 4 |
| 8 | O-ring 18x2,5 | **** | 1200291 | 2 |
| 9 | spoelklep voorgemonteerd | **** | 2170179 | 75 |
| 10 | aanzuigbuisbodem | | 1120533 | 7 |
| 11 | filterklok | | 1120536 | 135 |
| 12 | flens | | 1420013 | 20 |
| 13 | afdekking filterklok | | 1120541 | 31 |
| 14 | lenskopschroef 3,9x13 | 4 | 1650289 | 1 |
| 15 | motorkap | | 2170224 | 22 |
| 16 | schakeling | | 2170193 | 353 |
| 17 | batterij 9V type alkaline | ** | 1500261 | 18 |
| 18 | motor | | 2170209 | 260 |
| 19 | spanbeugel | | 1400098 | 4 |
| 20 | cil.-schroef M3x10 | | 1650144 | 1 |
| 21 | moer M3 | 3 | 1609169 | 1 |
| 22 | lenskopschroef 2,9x13 | | 1609172 | 1 |
| 23 | snoerontlastingsbeugel | | 1609114 | 2 |
| 24 | behuizing automatische regeling | | 1120554 | 29 |
| 25 | schijf A 3,2 | | 1607243 | 1 |
| 26 | cil.-schroef M3x30 | | 1609166 | 1 |
| 27 | tandwiel spoelklep | | 1120498 | 12 |
| 28 | motorritsel | 2 | 1120496 | 6 |
| 29 | nokschakelaar | | 2170202 | 16 |
| 30 | lenskopschroef 2,9x16 | | 1650173 | 1 |
| 31 | tandwieldeksel | | 1120551 | 14 |
| 32 | voedingseenheid | | 2170208 | 82 |
| 33 | O-ring 6,07x1,3 | | 1200137 | 2 |
| 34 | slangaansluitstuk voorgemonteerd | | 2170222 | 16 |
| 35 | dopmoer | | 1440151 | 14 |
| 36 | handwiel | | 1120461 | 36 |

1) VE = Verrekeningseenheid

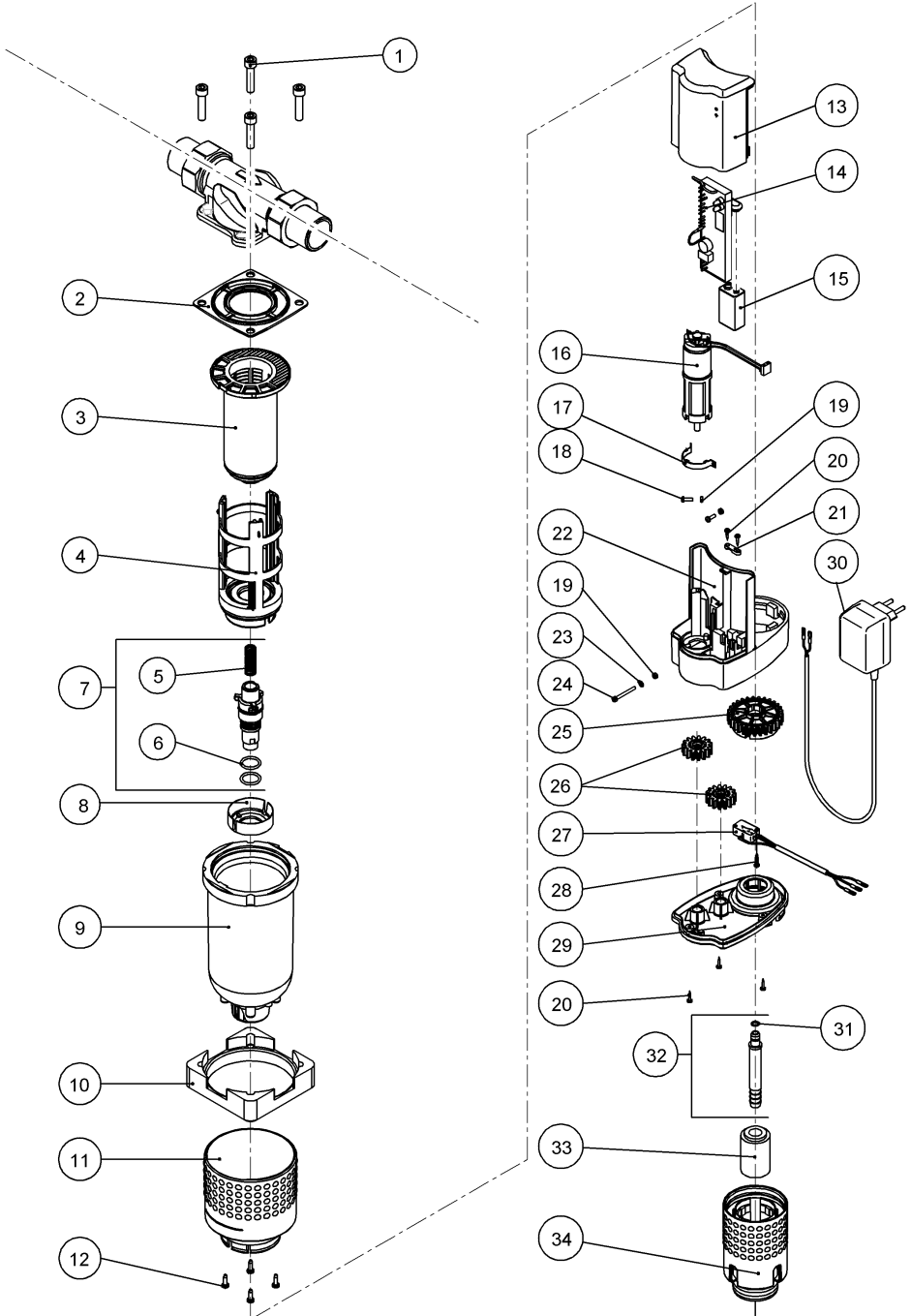
Tussenpoos voor vervanging

** = 2 jaar

**** = 4 jaar

Verlengde garantietijd indien een onderhoudscontract wordt afgesloten!

10.2 JSY-LF-A 1½" - 2"



Onderdelenlijst JSY-LF-A 1½" – 2"

| Pos. | Aanduiding (Aanbevolen gemiddelde vervanginterval bij aan slijtage onderhevig onderdeel [*) | Stuks | Bestelnr. | VE ¹⁾ /Stuks |
|------|---|--------|-----------|-------------------------|
| 1 | cil.-schroef M8x35 | 4 | 1650107 | 2 |
| 2 | profielenspaking | ** 1 | 1200230 | 9 |
| 3 | zeefinzetsel | **** 1 | 2070304 | 168 |
| 4 | aanzuigbuis voorgemonteerd | **** 1 | 2170178 | 78 |
| 5 | veer | 1 | 1650293 | 4 |
| 6 | O-ring 18x2,5 | **** 2 | 1200291 | 2 |
| 7 | spoelklep voorgemonteerd | **** 1 | 2170179 | 75 |
| 8 | aanzuigbuisbodem | 1 | 1120464 | 6 |
| 9 | filterklok | 1 | 1120459 | 212 |
| 10 | flens | 1 | 1430099 | 41 |
| 11 | afdekking filterklok JSY-LF-A 1½" | 1 | | 39 |
| 11 | afdekking filterklok JSY-LF-A 2" | 1 | | 39 |
| 12 | lenskopschroef 3,9x13 | 4 | 1650289 | 1 |
| 13 | motorkap | 1 | 2170224 | 22 |
| 14 | schakeling | 1 | 2170193 | 353 |
| 15 | batterij 9V type alkaline | ** 1 | 1500261 | 18 |
| 16 | motor | 1 | 2170209 | 260 |
| 17 | spanbeugel | 1 | 1400098 | 4 |
| 18 | cil.-schroef M3x10 | 1 | 1650144 | 1 |
| 19 | moer M3 | 3 | 1609169 | 1 |
| 20 | lenskopschroef 2,9x13 | 1 | 1609172 | 1 |
| 21 | snoerontlastingsbeugel | 1 | 1609114 | 2 |
| 22 | behuizing automatische regeling | 1 | 1120554 | 29 |
| 23 | schijf A 3,2 | 1 | 1607243 | 1 |
| 24 | cil.-schroef M3x30 | 1 | 1609166 | 1 |
| 25 | tandwiel spoelklep | 1 | 1120498 | 12 |
| 26 | motorritsel | 2 | 1120496 | 6 |
| 27 | nokschakelaar | 1 | 2170202 | 16 |
| 28 | lenskopschroef 2,9x16 | 1 | 1650173 | 1 |
| 29 | tandwieldeksel | 1 | 1120551 | 14 |
| 30 | voedingseenheid | 1 | 2170208 | 82 |
| 31 | O-ring 6,07x1,3 | 1 | 1200137 | 2 |
| 32 | slangaansluitstuk voorgemonteerd | 1 | 2170222 | 16 |
| 33 | dopmoer | 1 | 1440151 | 14 |
| 34 | handwiel | 1 | 1120461 | 36 |

1) VE = Verrekeningseenheid

Tussenpoos voor vervanging

** = 2 jaar

**** = 4 jaar

Verlengde garantietijd indien een onderhoudscontract wordt afgesloten!

11. Klantenservice



JUDO Wasseraufbereitung GmbH

Postfach 380 • D-71351 Winnenden
 Tel. +49 (0)7195/6 92-0 • Fax: +49 (0)7195/6 92-188
 e-mail: info@judo-online.de • www.judo-online.de



JUDO France S.à.r.L

76 Rue de la Plaine des Bouchers • Technosud • F-67100 Strasbourg
 Tel. +33 (0)3 88 65 93 94 • Fax +33 (0)3 88 65 98 49
 e-mail: info@judo.fr • www.judo.fr



JUDO BeNeLux

Kerkstraat 1 / 1 Rue de l'Eglise • B-1780 Wommel
 Tel. +32 (0)24 60 12 88 • Fax +32 (0)24 61 18 85
 e-mail: info@judo-online.be • www.judo-online.be



JUDO Austria

Unter den Linden 32 • A-2000 Stockerau
 Tel. +43 (0)2266 / 6 40 78 • Fax +43 (0)2266 / 6 40 79
 e-mail: info@judo-online.at • www.judo-online.at

ingebouwd door:

| | | |
|--|--|--|
| JUDO BioQuell-Soft Onthardingsinstallatie reduceert de waterhardheid tot b.v. hardheid 2. | JUDO JULiA Doseerpomp voor JUL-mineraaloplossing tegen bruin water en corrosie. | JUDO BiOSTAT 2000 Alternatieve waterzuivering tegen kalkafzettingen zonder vervolgkosten, zonder patroonvervangning. |
| JUDO HEIFI-TOP Verwarmings-terugspoelfilter voor slibverwijdering en gasafscheiding, ideaal in combinatie met JUDO HEIFI-FÜL | JUDO ZEWA-waterstop Centrale armatuur voor watercontrole. Blokkeert bij buisbreuk, herkent lekkages. | JUDO HEIFI-FÜL automatische verwarmings-navoedingsstation om te voldoen aan DIN EN 1717, ideaal in combinatie met JUDO HEIFI-TOP |

Alle gegevens over afbeeldingen, maten en de uitvoering hebben betrekking op de dag waarop zij in druk zijn bezorgd. Wijzigingen die de technische vooruitgang en de verdere ontwikkeling dienen, behouden wij ons voor. Er kunnen geen aanspraken worden gemaakt op claims op modellen en producten.

1701298 • 2005/02