

Bedieningshandleiding JUDO QUICK-DOS-R JUDO QUICK-DOS-L

Bescherming van verwarmingscircuits.

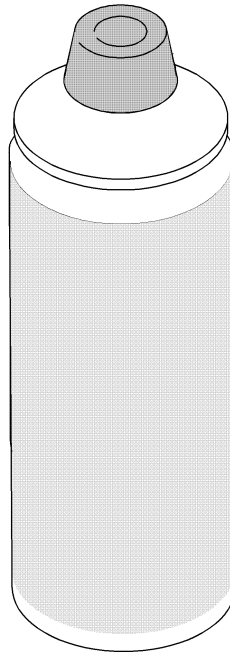
Behandeling en reiniging van CV-installaties in aërosol

Geldig voor: landen van de EU en Zwitserland

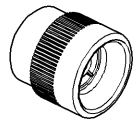
Taal: Nederlands

Attentie:

Lees eerst de instructies en de veiligheidsvoorschriften in deze handleiding, alvorens het product toe te passen. Deze handleiding dient in het bezit te zijn van de gebruiker.



Afb.: JQD



Afb.: JQD-AN



Inhoud

1. Betreffende deze handleiding	2
1.1 Gebruikte symbolen.....	3
1.2 Veiligheidsvoorschriften en risico's in geval van niet toepassing	3
1.3 Gebruikte eenheden	3
2. Juiste gebruik	4
3. Opmerkingen i.v.m. het product	4
3.1 Doel van het gebruik.....	4
3.2 Algemeenheden	5
4. Service	5
4.1 Aanwending.....	5
4.2 Beschrijving van de functie	6
5. Garantie en onderhoud	7
6. Veiligheidsfiche	7
6.1 Type.....	7
6.2 Technische eigenschappen.....	7
6.3 Verpakking.....	7
6.4 Accessoires	7
7. Klantenservice	8

Vragen, bestellingen, Dienst hamerkop

JUDO Wasseraufbereitung GmbH

Postfach 380

D-71351 Winnenden

Telefon: +49 (0)7195/6 92-0

Telefax: +49 (0)7195/6 92-188

internet: <http://www.judo-online.de>

e-mail: info@judo-online.de

Adresse

JUDO Wasseraufbereitung GmbH

Hohreuschstraße 39-41

D-71364 Winnenden

Handelsmerk :

In dit document gebruikte handelsmerken zijn beschermde en gedeponeerde handelsmerken van de desbetreffende bezitters

© JUDO Wasseraufbereitung GmbH

D-71351 Winnenden

Alle rechten voorbehouden

Voor nadruk, ook in uittreksel, is speciale toestemming nodig.

Geachte Klant,

Wij danken u voor het vertrouwen dat u ons, door de aankoop van dit product ter bescherming van de CV-installatie, hebt geschonken.

Het is ontwikkeld volgens de laatste technische ontwikkelingen.

Dit product wordt enkel op CV-installaties toegepast.

1. Betreffende deze handleiding



ATTENTIE



(zie hoofdstuk "Veiligheidsvoorschriften en risico's in geval van niet toepassing")

Deze handleiding moet altijd beschikbaar zijn op de plaats van gebruik van het CV-behandelingsproduct

Het moet toelaten zich te eigen te maken met het product.

Deze handleiding bevat belangrijke gegevens voor een veilige, professionele en rendabele toepassing van het CV-beschermingsproduct. Gelieve deze voorschriften toe te passen bij de aanwending als bij het onderhoud, zo zal u risico's en reparatiekosten vermijden.

Deze handleiding dient gelezen en gebruikt te worden door iedere persoon die belast wordt met

– **Vulling**

– **Nazicht**

– **Onderhoud** (controle, nazicht en in dienst stelling)

van de CV-installatie.

De toepassing en het onderhoud mag enkel door de fabrikant bevoegd verklaard personeel, worden uitgevoerd met toepassing van de aanbevelingen en voorschriften geldig voor het betreffende land.

Betreffende deze handleiding Behalve de handleiding en de reglementering ter voorkoming van ongelukken van het desbetreffende land en op de plaats van aanwending, is het ook noodzakelijk de regels van de erkende gespecialiseerde technieken toe te passen zodat een veilige uitvoering volgens de regels van de kunst bekomen wordt.

Het is niet enkel noodzakelijk deze veiligheidsvoorschriften toe te passen maar eveneens de speciale voorschriften aan te geven in de andere hoofdstukken.

1.1 Gebruikte symbolen

De veiligheidsvoorschriften in deze handleiding zijn aangegeven met volgende symbolen:



Instructie over bestaande gevaren



Gebruikstips en andere informatie

De voorschriften i.v.m. het gebruik van aërosol zijn van toepassing.

1.2 Veiligheidsvoorschriften en risico's in geval van niet toepassing

Het is verboden aërosol toe te passen op drinkwater!

Het negeren van de algemene symbolen van het product kan volgende risico's inhouden:

- Belangrijke functiefouten.
- Persoonlijke risico's te wijten aan elektrische en mechanische invloeden.
- Risico's voor personen en milieu.

Elke activiteit / elk werk dat de veiligheid kan beïnvloeden dient vermeden te worden. Het niet naleven van deze instructies en voorschriften kan een gevaar betekenen voor personen en voor het milieu.

Gelieve het hoofdstuk "Juiste gebruik" na te leven!

De aërosol is onder druk.

Gelieve te beschermen tegen zonnestralen en temperaturen > 50°C.

Niet perforeren noch verbranden na gebruik.

Buiten bereik van kinderen bewaren.

De voorschriften inzake gebruik van chemische producten respecteren!

1.3 Gebruikte eenheden

Afwijkend van het internationale eenhedenstelsel (SI = Stelsel Internationaal) worden de volgende eenheden gebruikt:

Eenheid	Omzetting
°F	°F = 9/5°C + 32
bar	1 bar = 10 ⁵ Pa = 0,1 N/mm ²
3/4"	DN 20
WGK=1	Duitse gevarenclassificatie: lage agressiviteitsgraad. Niet onverdund in grotenhoeveelheden uitgieten in het grondwater, rivieren of rioleringen.

2. Juiste gebruik

Het gebruik van het beschermingsproduct voor CV-installaties is onderworpen aan de nationale voorschriften en regels.

Behalve de gebruiksvoorschriften en de reglementering ter voorkoming van ongelukken die van toepassing zijn in het desbetreffende land, dienen de regels van de erkende gespecialiseerde techniek inzake veiligheid regels van de kunst, te worden toegepast.

Dit product is geproduceerd volgens de meest recente technieken in voege En volgens de Duitse veiligheidsnormen.

De bescherming van de CV-installaties dient zoals aangegeven in de handleiding, gebruikt te worden. Een andere aanwending zal als niet conform beschouwd worden.

Een niet conform gebruik en het niet respecteren van de aanduiding van de gevaren en van de veiligheidsvoorschriften kunnen directe risico's bijbrengen. De fabrikant / leverancier is niet verantwoordelijk, ingeval van niet naleving, voor de mogelijke schade.

Enkel de gebruiker zal verantwoordelijk gesteld worden.

Het naleven van de handleiding et de ingebruikname maakt deel uit van het juiste gebruik van het product.

Alvorens een mogelijk gebruik van het CV-installatie beschermingsproduct voor toepassingen die buiten het beschreven kader vallen van deze handleiding is het noodzakelijk de fabrikant / leverancier te raadplegen voor advies.

De bescherming van de CV-installaties moet uitsluitend gebruikt worden in een perfecte technische staat en op de juiste wijze, met kennis van de veiligheidsregels en van de risico's, met een strikte toepassing van deze handleiding!

Functiestoringen dienen dadelijk verholpen te worden!

3. Opmerkingen i.v.m. het product

3.1 Doel van het gebruik

De bescherming van de CV-installaties wordt gebruikt voor de warmwater circuits van de CV-installatie tot 90°C max.

JUDO QUICK-DOS bevat enkel perslucht, geen drijfgassen, WGK=1.

Het is verboden de aërosol voor drinkwater te gebruiken!

JUDO QUICK-DOS-R:

Werking:

JQD-R is een chemisch stabiel product, t.t.z. dat de stabiliserende eigenschappen door de hydrolyse niet verminderd zijn. Zijn vermengingseffect vermijdt de vorming van afzettingen op kritische plaatsen van de installatie et verwijdert de corrosie door verluchting.

JUDO QUICK-DOS-L:

De bescherming voor CV-installaties is verenigbaar met alle types van gebruikte materialen.

JQD-L is een bescherming tegen corrosie van CV-installaties in staal, aluminium en materialen op koperbasis. De elementen van de JQD-L die zorgen voor de dispersie verhinderen de afzetting in de leidingen et laten een optimale beschermlaag op deze leidingen, onafhankelijk van de aanwezige zuurstof in het water!

JQD-L wordt gebruikt voor een pH van 7.5 - 10.



ATTENTIE



Indien er aluminium elementen aanwezig zijn, mag de pH niet boven 8,5 stijgen!

JQD-L is verenigbaar met anti-vorstproducten zoals glycol.

Werkingswijze:

Door zijn samenstelling vormt de JQD-L een bescherming tegen corrosie voor de CV-installaties in staal, aluminium en materialen op koperbasis:

- Bescherming tegen corrosie door vorming van een beschermingsfilm dankzij de molybdeen-elementen op de oppervlakken in staal en in aluminium.
- Bescherming tegen corrosie voor de materialen op koperbasis dankzij een speciaal organisch zwavelloos koperelement.
- Verwijdering van de afzettingen die corrosie in de hand werken op metalen door de vermengende eigenschappen van het polycarbonaatzuur.
- Verwijdering van de afzettingen van CaCO_3 –door stabilisatie van de hardheidsbepalende elementen (Effect van grensoverschrijding).

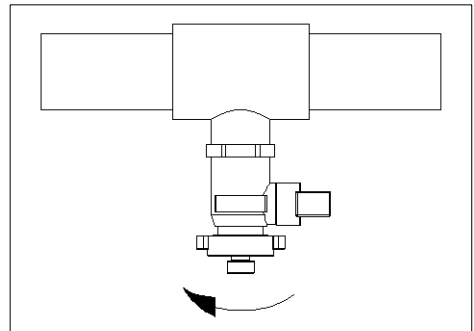
3.2 Algemeenheden**ATTENTIE**

Respecteer de hoofdstuk “Veiligheidsvoorschriften en risico’s in geval van niet toepassing” hoofdstuk “Juiste gebruik”!

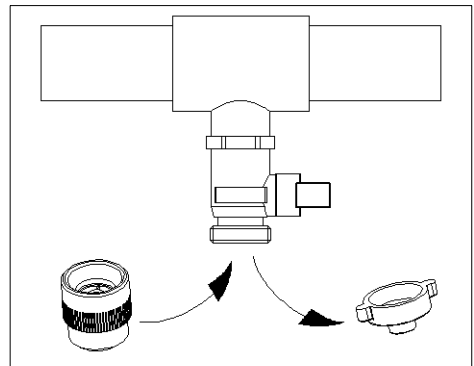
Opgelet, heet water!**Opgelet! Aërosol Vam Vorst Vrijwaren.****4. Service****4.1 Aanwending****Opgelet, heet water!**

- De aansluiting van watertoevoer of de afsluitingsstop demonteren voor de kraan KFE (zie afb. 1).
- Adapter QUICK-AN met binnendraad $\frac{3}{4}$ " met terugslagklep aansluiten op kraan van de installatie (zie afb. 2).

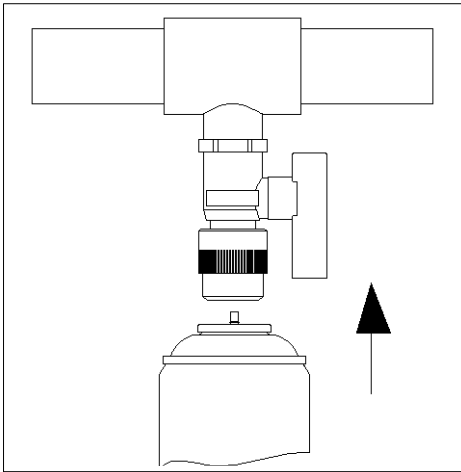
- De kraan opendraaien KFE.
- de bescherming van de aërosol QUICK-DOS wegnemen.
- De bus QUICK-DOS op de adapter QUICK-AN plaatsen (zie afb. 3).
- De QUICK-DOS bus stevig tegen de adapter drukken tot hij volledig leeg is (zie afb. 4).
- De QUICK-DOS bus wegnemen (zie afb. 5).
- De KFE Kraan dichtdraaien.
- De aansluiting van de watertoevoer of de afsluitingsstop terug monteren op de adapter QUICK-AN (zie afb. 6).
- De QUICK-AN adapter verbinden met de watervulling.



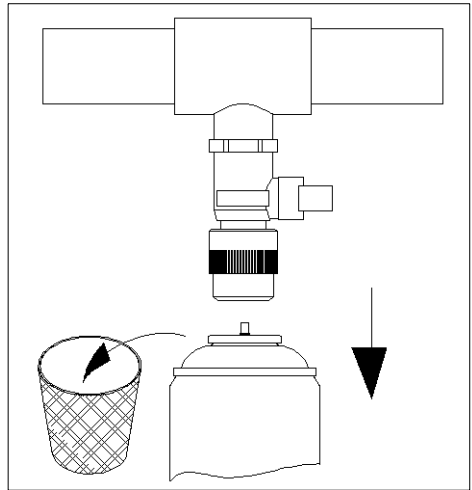
Afb. 1: De aansluitingen losmaken



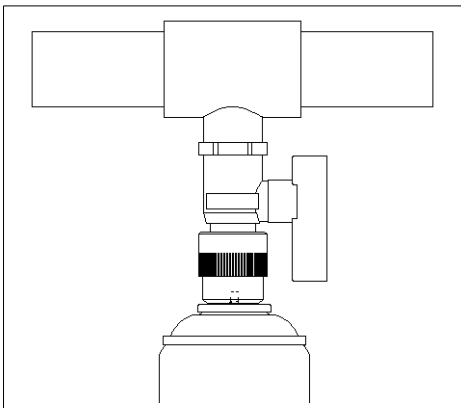
Afb. 2: De QUICK-AN adapter monteren



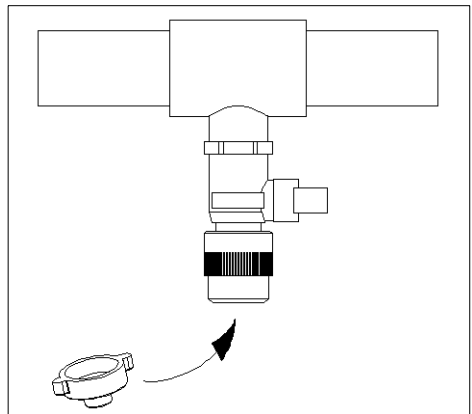
Afb. 3: Vullen



Afb. 5: De bus QUICK-DOS wegsnijten



Afb. 4: De bus QUICK-DOS ledigen



Afb. 6: De aansluitingen terug monteren

4.2 Beschrijving van de functie

JUDO QUICK-DOS-R Bis voor de reiniging van oude CV-installaties. De inhoud van 1 bus volstaat voor de reiniging van 80 liter verwarmingswater. Na +/- 4 weken na de toepassing van de JUDO QUICK-DOS-R dient het systeem degelijk gespoeld te worden. Naargelang van de graad van aanslanding dient deze actie meerdere malen te worden herhaald. Wanneer het water proper is, de JUDO QUICK-DOS-L toevoegen ter bescherming.

JUDO QUICK-DOS-R wordt gebruikt voor de reiniging van CV-installaties die gestoord zijn door de kalkafzetting in de leidingen, door corrosie en slibafzetting. Het procédé is onafhankelijk van het seizoen, t.t.z. dat de installatie na de toepassing van de JUDO QUICK-DOS-R, probleemloos terug in werking kan gesteld worden. Dank zij de beschermende elementen, worden de metalen van de installatie niet meer aangetast. Men kan dus zonder gevaar te lopen, deze JUDO QUICK-DOS-R in volle verwarmingsseizoen toepassen. Het reinigingsprocédé is na +/- 3 à 4 weken voltooid.

Gedurende de reiniging dienen de thermostatische kranen open te blijven zodat het hele verwarmingscircuit gereinigd wordt.

JUDO QUICK-DOS-L dient voor de behandeling van het verwarmingswater circuit, en is een hardheidsregelaar, zorgt voor een fijne verdeling van het product en vormt een beschermende film op het circuit. Eén bus JUDO QUICK-DOS-L voldoet voor de eerste vulling en voor een navulling voor een volume van 80 liter verwarmingswater.

De JUDO QUICK-DOS-L reageert alkalisch. Alle materialen en producten die in aanraking komen met de JUDO QUICK-DOS-L moeten hier dus tegen bestand zijn. Bij voorkeur worden dus synthetische materialen gebruikt (zoals PE of PVC). De vulling zou moeten plaats hebben op of voor een plaats waar de mengeling hevig is. Eventuele troebelheid van het product is in functie van de grondstof en heeft geen invloed op de werking van de JUDO QUICK-DOS-L.

Analyse:

De controle van het gehalte JUDO QUICK-DOS -L in het systeem gebeurt door bepaling van het percentage Mo O_4^{2-} met behulp van de JTH-ML. De concentratie molybdaten moet minstens 250 mg/l bedragen.

1 ppm QUICK-DOS-L	=	0,073 ppm Mo O_4^{2-}
1 ppm Mo O_4^{2-}	=	13,7 ppm QUICK-DOS-L
1 ppm Mo	=	22,7 ppm QUICK-DOS-L



ATTENTIE



Opgelet, heet water!

5. Garantie en onderhoud

de garantie heeft betrekking op de perfecte en constante kwaliteit van de leveringen.

Onderhoud (zie hoofdstuk "Analyse:")

6. Veiligheidsfiche

6.1 Type

De oplossing JUDO QUICK-DOS

Afgekorte benaming: JQD-L

Inhoud per bus: 400ml

Referentie: 8838185

Het reinigingsproduct JUDO QUICK-DOS

Afgekorte benaming: JQD-R

Inhoud per bus: 400ml

Referentie: 8838186

6.2 Technische eigenschappen

- De aërosol is voorzien voor een druk van de CV-installatie van 3 bar. Indien de druk hoger is, wordt de bus niet volledig geleidigd.
- De volle bus weegt +/- 500g, de lege bus weegt +/- 106g.

6.3 Verpakking

Bescherming voor CV-installatie, handleiding

6.4 Accessoires

- Adapter QUICK-AN, JQ-AN, Referentie: 8838188
- Teststrips, JTH-ML, Referentie: 8742170

7. Klantenservice



JUDO Wasseraufbereitung GmbH

Postfach 380 • D-71351 Winnenden
 Tel. +49 (0)7195/6 92-0 • Fax: +49 (0)7195/6 92-188
 e-mail: info@judo-online.de • www.judo-online.de



JUDO France S.à.r.L

76 Rue de la Plaine des Bouchers • Technosud • F-67100 Strasbourg
 Tel. +33 (0)3 88 65 93 94 • Fax +33 (0)3 88 65 98 49
 e-mail: info@judo.fr • www.judo.fr



JUDO BeNeLux

Kerkstraat 1 / 1 Rue de l'Eglise • B-1780 Wemmel
 Tel. +32 (0)24 60 12 88 • Fax +32 (0)24 61 18 85
 e-mail: info@judo-online.be • www.judo-online.be



JUDO Austria

Zur Schleuse 5 • A-2000 Stockerau
 Tel. +43 (0)2266 / 6 40 78 • Fax +43 (0)2266 / 6 40 79
 e-mail: info@judo-online.at • www.judo-online.at

Geplaatst door:

JUDO JULIA Doseerpomp voor minerale oplossing JUL tegen gekleurd water en corrosie.	JUDO HEIFI-FÜL Vulstation, ter aanvulling van JUDO HEIFI-TOP.	JUDO PROFI-PLUS / PROMI Terugspoelbare beschermingsfilter / Huisstation met antibacteriële bescherming met rotatiesysteem van punt tot punt.
JUDO BIOQUELL-SOFT Onthardingsinstallatie reduceert de waterhardheid tot b.v. hardheid 2.	JUDO HEIFI-TOP Terugspoelbare beschermingsfilter. Voor het elimineren van slib en voor het ontgassen, ideaal samen met.	JUDO BIOSTAT-COMBI / JUDO BIOSTAT-COMBIMAT De perfecte combinatie van een hygiëne-eenheid en een toestel tegen kalkafzetting. Bescherming tegen kalkafzetting in de huiswaterinstallatie en tegen ziekteverwekkende kiemen en legionellen.

Alle gegevens over afbeeldingen, maten en de uitvoering hebben betrekking op de dag waarop zij in druk zijn bezorgd. Wijzigingen die de technische vooruitgang en de verdere ontwikkeling dienen, behouden wij ons voor. Er kunnen geen aanspraken worden gemaakt op claims op modellen en producten.

1701551 • 2006/07