

Montage- en bedienings- handleiding

JUDO BIOSOFT-C

Waterontharder

Geldig voor: EU-landen en Zwitserland

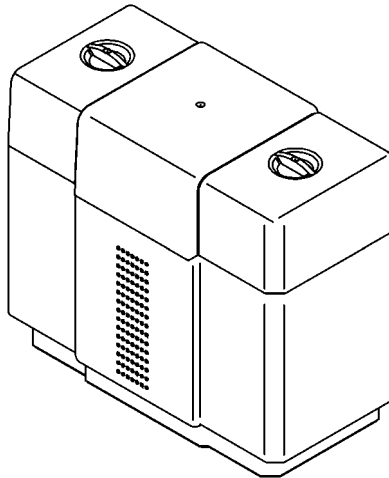
Taal: Nederlands

Attentie:

Vóór montage en inbedrijfstelling
de montage- en bedieningshand-
leiding en veiligheidsinstructies
lezen en in acht nemen!

Altijd aan de exploitant over-
handigen.

**Verlengde garantietijd indien
een onderhoudscontract
wordt afgesloten!**



Afb.: JBS-C



Aanvragen, bestellingen, klantenservice

JUDO Wasseraufbereitung GmbH

Hohreuschstraße 39-41

D-71364 Winnenden

e-mail: info@judo.eu

www.judo.eu

Postadres

JUDO Wasseraufbereitung GmbH

Postfach 380

D-71351 Winnenden

Geachte klant,

wij danken u voor het vertrouwen dat u ons door de aankoop van dit apparaat hebt geschonken. Met deze waterontharder hebt u een apparaat gekocht dat beantwoordt aan de laatste stand van de techniek.

Deze adoucisseur d'eau is geschikt voor gebruik in koud drinkwater tot en met een omgevingstemperatuur van maximaal 30 °C.

Iedere adoucisseur d'eau is nauwgezet gecontroleerd vóór de levering. Mochten er desondanks moeilijkheden optreden, wend u dan tot de verantwoordelijke klantenservice (zie achterkant).

Handelsmerk:

In dit document gebruikte handelsmerken zijn beschermde en gedeponeerde handelsmerken van de desbetreffende bezitters.

© JUDO Wasseraufbereitung GmbH

D-71364 Winnenden

Alle rechten voorbehouden.

Voor nadruk – ook in uittreksel – is speciale toestemming nodig.

Fabrikant: JUDO Wasseraufbereitung GmbH

Adres: Hohreuschstr. 39 - 41
D-71364 Winnenden

Productnaam: JUDO BIOSOFT-C

- EG-Richtlijnen: Electro-magnetisch vermogen (EMV) 2004/108/EG
- Geharmoniseer de normen: Electromagnetische bescherming, voldoet aan de richtlijnen voor straling en storingsbestendigheid. EN 61000-6-2
EN 61000-6-3

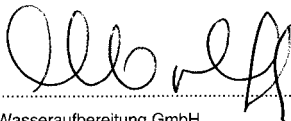
De naleving van de EMV-richtlijnen (CE-conformiteit) voor het gebruik van het apparaat in huishoudelijke en residentiële toepassingen, wordt hiermee op alle punten bevestigd.

- Geharmoniseer de normen: Beveiliging van elektrische Huishoudtoestellen. EN 61558-1

De fabrikant: JUDO Wasseraufbereitung GmbH

Plaats en datum: Winnenden, 11 februari 2009

Rechtsverbindende
handtekening:



JUDO Wasseraufbereitung GmbH

Deze verklaring bevestigt de overeenstemming van de genoemde normen, doch heeft geen invloed op de eigenschappen van het apparaat.

Inhoudsopgave

1. Bedieningshandleiding 4
 1.1 Gebruikte symbolen..... 5
 1.2 Veiligheidsinstructies en gevaren indien niet nagekomen 5
 1.3 Gebruikte eenheden 5
2. Voorgescreven gebruik 6
 2.1 Waterdruk 7
 2.2 Verwijzing naar bijzondere gevaren 7
3. Gegevens over het product 8
 3.1 Gebruiksdoel 8
 3.2 Gebruikte materialen 8
4. Installatie..... 8
 4.1 Algemeen 8
 4.2 Montage van de inbouwdraaiflens. 10
 4.3 Montage van de waterontharder aan de voorgemonteerde bypasskraan 11
5. Bedrijf 13
 5.1 Ingebruikname 13
 5.2 Beschrijving van functie..... 16
 5.3 Vullen met zout..... 17
 5.4 Ombouw / Wijzigingen / Reserveonderdelen 17
 5.5 Bedrijfsonderbreking..... 18
6. Storing 19
7. Instandhouding..... 20
 7.1 Reiniging..... 20
8. Vrijwaring en onderhoud 20
9. Gegevensblad 21
 9.1 Type..... 21
 9.2 Keurmerk 21
 9.3 Technische gegevens..... 21
 9.4 Diagrammas 22
 9.5 Inbouwafmetingen 24
 9.6 Leveringsomvang 24
 9.7 Accessoires 24
10. Reserveonderdelen JBS-C 25
11. Onderhoudsprotocol 31
12. Klantenservice 32

1. Bedieningshandleiding



ATTENTIE



(zie hoofdstuk "Veiligheidsinstructies en gevaren indien niet nagekomen")

De handleiding moet steeds permanent beschikbaar zijn op de plaats waar het waterontharder wordt ingezet.

Deze bedieningshandleiding moet het gemakkelijker maken het waterontharder te leren kennen en de gebruiksmogelijkheden in overeenstemming met de voorschriften te benutten.

De bedieningshandleiding bevat belangrijke aanwijzingen om het waterontharder veilig, deskundig en economisch te gebruiken.

Zij bevat fundamentele instructies die in acht moeten worden genomen bij de installatie, het bedrijf en de instandhouding. Het in acht nemen van deze instructies helpt gevaren te voorkomen, reparatiekosten te verminderen en de betrouwbaarheid en de levensduur van de waterontharder te verhogen.

De bedieningshandleiding moet door iedereen die met de werkzaamheden aan het waterontharder is belast, worden gelezen en toegepast, bij voorbeeld:

- installatie
- bedrijf
- instandhouding (onderhoud, inspectie, reparatie)

De installatie en het onderhoud mogen uitsluitend worden uitgevoerd door personeel dat de toestemming heeft van de fabrikant en dat in staat is te voldoen aan de in de montage- en bedieningshandleiding genoemde instructies en de voor het land specifieke voorschriften.

Behalve de bedieningshandleiding en de in het land van de gebruiker en op de plaats van het gebruik geldende verplichte regelingen voor de ongevalpreventie te worden toegepast.

Bij deze bedieningshandleiding kende vaktechnische regels om veilig en deskundig te werken in acht te worden genomen.

Daarom dient deze bedieningshandleiding absoluut vóór de installatie, inbedrijfstelling en de instandhouding door de monteur en het verantwoordelijke vakpersoneel/de exploitant te worden gelezen.

Niet alleen de in het hoofdstuk "Voorgescreven gebruik" vermelde, algemene veiligheidsinstructies dienen in acht te worden genomen, maar ook de bij de andere hoofdpunten ingevoegde, speciale veiligheidsinstructies.

1.1 Gebruikte symbolen

De in deze bedieningshandleiding opgenomen veiligheidsinstructies staan aangegeven met de volgende symbolen:



ATTENTIE



Instructie over bestaande gevaren



Waarschuwing voor elektrische spanning



Door de producent voorgeschreven aanhaalkoppels

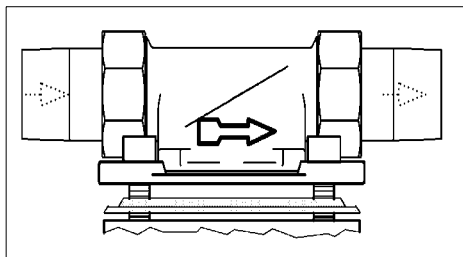


Gebruikstips en andere informatie

Direct op de waterontharder aangebrachte instructies zoals b.v.:

- stroomrichting (zie afb. 1)
- typeplaatje
- reinigingsinstructie

moeten absoluut in acht worden genomen en in volledig leesbare staat worden gehouden.



Afb. 1: Inbouwdraaiflens

1.2 Veiligheidsinstructies en gevaren indien niet nagekomen

Het niet naleven van de algemene gevaarsymbolen kan bijvoorbeeld in detail de volgende risico's met zich mee brengen:

- het verzaken van belangrijke functies van de waterontharder.
- het in gevaar brengen van personen door elektrische en mechanische inwerkingen.
- het in gevaar brengen van personen en omgeving door lekkage.

Elke werkwijze die gevaren voor de veiligheid oplevert dient achterwege te worden gelaten.

Het niet nakomen van deze bedieningshandleiding en de veiligheidsinstructies ervan kan zowel een gevaar voor personen alsook voor het milieu en het toestel tot gevolg hebben.

1.3 Gebruikte eenheden

Afwijkend van het internationale eenhedenstelsel (SI = Systeem Internationaal) worden de volgende eenheden gebruikt:

Eenheid	Omrekening
bar	1 bar = 10^5 Pa = 0,1 N/mm ²
1"	DN 25
°TH	1 °TH = 0,1 mmol/l aardalkali-ionen

2. Voorgescreven gebruik

De installatie en het gebruik van de waterontharder zijn telkens onderworpen aan de geldende nationale voorschriften.

Behalve de bedieningshandleiding, de in het land van de gebruiker en op de plek van het gebruik geldende verplichte regelingen voor de ongevalpreventie, dienen ook de erkende vaktechnische regels om veilig en deskundig te werken in acht te worden genomen.

Het te ontharden water moet beantwoorden aan de Europese drinkwaterrichtlijn!

Vóór gebruik met water van een andere kwaliteit of met additieven, moet absoluut ruggespraak worden gehouden met de fabrikant/leverancier!

De waterontharder is geschikt voor gebruik op koud drinkwater tot en met een omgevingstemperatuur van maximaal 30 °C. Hij is gemaakt volgens de laatste stand van de techniek en de erkende veiligheidstechnische regels in Duitsland. De waterontharder mag uitsluitend worden gebruikt zoals in de bedieningshandleiding staat omschreven. Een ander of verdergaand gebruik geldt als niet in overeenstemming met de voorschriften.

Er bestaan extra gevaren bij gebruik dat indruist tegen de voorschriften en wanneer de symbolen voor gevaar en de veiligheidsinstructies niet in acht worden genomen. Voor schade die hiervan het gevolg is, is de fabrikant/leverancier niet aansprakelijk. Het risico ligt uitsluitend bij de gebruiker.

Tot gebruik volgens de voorschriften hoort ook het in acht nemen van de bedieningshandleiding.

Voor gebruik van de waterontharder buiten de in de bedieningshandleiding vermelde gebruiksgrenzen moet absoluut ruggespraak worden gehouden met de fabrikant/leverancier.

De waterontharders mogen alleen in technisch reglementaire toestand alsook conform de voorschriften, veiligheids- en gevaarsbewust met in acht neming van de bedieningshandleiding!

Functiestoringen onmiddellijk laten verhelpen!

Om het afvalwater tijdens de werking en ook bij een eventueel defect van de installatie veilig te kunnen afvoeren, dienen de in het hoofdstuk "Eisen aan de plaats van montage" aangehaalde gegevens nauwkeurig te worden opgevolgd!



(zie hoofdstuk "Veiligheidsinstructies en gevaren indien niet nagekomen")

Met het afvalwater wordt het verbruikte regenerээрzout uit de ontharderkolommen verwijderd.

Het mag niet gebruikt worden om bloemen te gieten of gelijkaardige doeleinden.

Wees voorzichtig bij een afgenomen afdekkap! Bewegende delen worden daarvoor beschermd.

De capaciteit van de ontharder is zodanig geconcipeerd, dat zowel het complete water voor een eengezins- of meergezinshuis, alsook gedeeltelijk overeenkomstige waterhoeveelheden voor heetwater, voor een zwembad, voor wasmachines en vaatwassers gedeeltelijk onthard kunnen worden.

2.1 Waterdruk

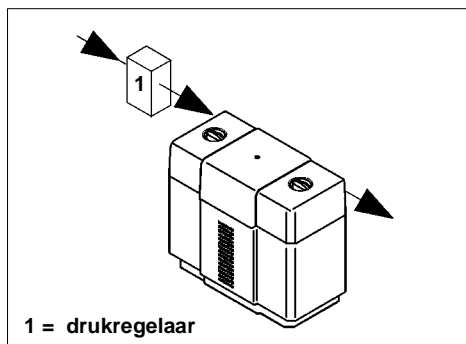
De waterdruk moet tussen 2 bar en 7 bar liggen.

De waterdruk mag 2 bar niet onderschrijden, omdat anders de functie kan worden belemmerd! Indien de waterontharder niet regelmatig wordt onderhouden, kan dit leiden tot een drukverlies en een belemmering van de onthardingsfunctie.




(zie hoofdstuk "Veiligheidsinstructies en gevaren indien niet nagekomen")

Bij een waterdruk van **meer dan 7 bar** moet er een drukregelaar **voor** de waterontharder geïnstalleerd worden (zie afb. 2). Een bedrijfsdruk van meer dan 7 bar kan leiden tot bedrijfsstoringen.



Afb. 2: Drukregelaar voor het toestel

Bij moderne sanitaire installaties (bijzonder bij gebruik van eenhandmengkranen) treden vaak ondanks normale netdrukverhoudingen drukpieken van meer dan 30 bar op. Dit kan leiden tot beschadigingen van voor de functie belangrijke inwendige delen van de besturing. De optimale bedrijfsdruk voor de waterontharders ligt bij 3 bar tot 5 bar. Hierbij werken zij het meest rendabel.

 Bij een waterdruk **van 5 bar tot 7 bar** adviseren wij een drukregelaar te installeren.

2.2 Verwijzing naar bijzondere gevaren

2.2.1 Elektrische apparaten / voorzieningen



Er mogen geen elektrische leidingen en toestellen onder of in de directe omgeving van de waterontharder aanwezig zijn!

Elektrische apparatuur / inrichtingen die niet spatwaterdicht zijn en zich in de buurt van de waterontharder bevinden, kunnen door water worden beschadigd, dat uit de waterontharder stroomt bij terugspoeling of ondeskundig gebruik. Wanneer de elektrische apparatuur / inrichtingen aangesloten zijn aan de stroomvoorzorging, kan er bovendien kortsluiting optreden. Voor personen bestaat er in dit geval het gevaar van een elektrische schok. In de buurt aanwezige elektrische apparatuur / inrichtingen moeten derhalve spatwaterdicht zijn resp. voldoen aan de wettelijke voorschriften voor natte ruimten (IP44).



In de netvoeding wordt de netspanning tot een ongevaarlijke laagspanning van 15 V gereduceerd, waarmee het elektronisch systeem van de installatie wordt bedreven. Er mogen geen andere netvoedingen worden gebruikt.



ATTENTIE



(zie hoofdstuk "Veiligheidsinstructies en gevaren indien niet nagekomen")

Wees voorzichtig bij aanraking zonder afdekkap! De belastingsweerstand op de elektrische schakeling kunnen tijdens de werking heet worden.

3. Gegevens over het product

3.1 Gebruiksdoel

De waterontharder is geschikt voor gebruik in koud drinkwater tot en met een watertemperatuur van 30 °C.



(zie hoofdstuk "Veiligheidsinstructies en gevaren indien niet nagekomen")

Gebruiksbeperkingen zie hoofdstuk "Voorgescreven gebruik".

Deze waterontharder dient voor de beveiliging van de waterleiding en het warmwater-toestel kalkafzettingen.

Bij gedeeltelijk onthard water worden toestellen en armaturen ontlast en het verbruik van was- en reinigingsmiddelen daalt.



Kalkafzettingen belemmeren de waterdoorstroming en kunnen daardoor tot een hoger energieverbruik leiden.

3.2 Gebruikte materialen

De gebruikte materialen zijn bestendig tegen de in het drinkwater te verwachten fysische, chemische en corrosieve belastingen en voldoen aan de in DIN EN 13443-1 en DIN 19636-100 norm ("Onthardingsinstallaties (kationenwisselaars) in de drinkwaterinstallatie") verlangde specificaties. Alle materialen zijn hygienisch en fysiologisch ongevaarlijk. Kunststoffen voldoen aan de geldende richtlijnen van de Duitse milieubeamten. Alle metalen werkstoffen zijn conform volgens DIN-50930-6 (Invloed op de drinkwaterverzorging).

4. Installatie

4.1 Algemeen



(zie hoofdstuk "Veiligheidsinstructies en gevaren indien niet nagekomen")

De installatie mag slechts door geschikt vakpersoneel worden uitgevoerd.

Het hoofdstuk "Voorgescreven gebruik" moet absoluut in acht worden genomen!

De buisleiding waaraan de waterontharder wordt gemonteerd, moeten het gewicht van de waterontharder veilig kunnen opnemen. Derhalve moeten de buisleidingen zo nodig extra worden gefixeerd resp. gesteund.

Anders kan er een mechanische beschadiging van de buisleiding en zelfs een breuk optreden. Daar kan grote waterschade het gevolg van zijn. Personen die zich ophouden in de buurt van de waterontharder, zijn in dit geval blootgesteld aan een gezondheidsrisico door de vrij grote waterhoeveelheden.

Voor gemakkelijke bediening en onderhoud absoluut de aangegeven afstanden aanhouden (zie hoofdstuk "Inbouwafmetingen").

Boven de waterontharder moet minimaal 300 mm vrije ruimte worden aangehouden, om alle onderhoudswerkzaamheden reglementair te kunnen uitvoeren (zie hoofdstuk "Ombouw / Wijzigingen / Reserveonderdelen").


4.1.1 Eisen aan de plaats van montage

De ruimte voor de installatie moet droog en vorstvrij zijn! Onbevoegde personen mogen geen toegang hebben tot de waterontharder!



(zie hoofdstuk "Veiligheidsinstructies en gevaren indien niet nagekomen")

- De omgevingstemperatuur mag 30 °C niet overschrijden!
- Om het afvalwater tijdens de werking en ook bij een eventueel defect van de installatie veilig te kunnen afvoeren, dienen de in het hoofdstuk "Installatie" aangehaalde gegevens nauwkeurig te worden opgevolgd! Indien het afvalwater niet veilig en volledig kan worden afgevoerd, is het mogelijk dat er materiële schade door water aan huis en inrichting ontstaat.
- Voor de waterontharder dient een afsluitkraan geïnstalleerd te zijn! Daarmee kan de watertoevoer bij installatie, onderhoud, reparaties en defecten onderbroken worden. Overstromingen en grotere waterschade aan huisinrichtingen kunnen daardoor worden vermeden.
- Het toestel kan in alle in de handel gebruikelijke drinkwaterleidingen worden ingebouwd.
- De installatie van de waterontharders **voor de** waterteller is principieel niet toegelaten!

 Een stroomaansluiting (230 V, 50 Hz), die continu onder spanning staat, dient aanwezig te zijn.

4.1.2 Plaats van montage

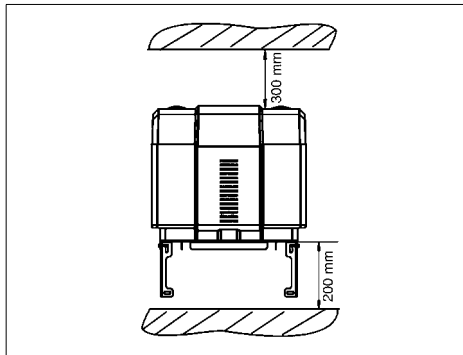


(zie hoofdstuk "Veiligheidsinstructies en gevaren indien niet nagekomen")

De waterontharder principieel in verticale positie ($\pm 5^\circ$) installeren!

Indien hier niet op wordt gelet, kan de functie belemmerd worden.

Boven de waterontharder moet minimaal 300 mm vrije ruimte worden aangehouden, om alle onderhoudswerkzaamheden reglementair te kunnen uitvoeren (zie hoofdstuk "Ombouw / Wijzigingen / Reserveonderdelen"). Onder het toestel is een vrije ruimte van minstens 200 mm te voorzien (zie afb. 3).



Afb. 3: Minimum afstand

4.1.3 Stroomvoorziening



Voor de netvoeding is een spatwaterdichte wandcontactdoos noodzakelijk, overeenkomstig de wettelijke voorschriften voor natte ruimtes.



ATTENTIE



(zie hoofdstuk "Veiligheidsinstructies en gevaren indien niet nagekomen")

De elektrische voeding moet in geen enkel geval onderbroken worden (bijvoorbeeld door een verlichtingsschakelcentrale). Indien de waterontharder niet permanent van stroom wordt verzorgd,

- gebeurt er geen regeneratie.
- gebeurt er geen waarschuwing bij storingen.
- kan er bij een onderbreking tijdens een regeneratie een waterverlies of zelfs een waterschade ontstaan.

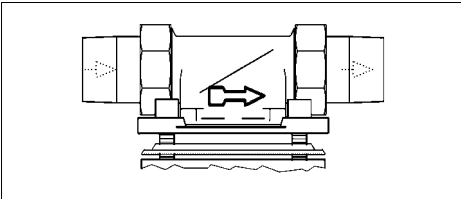
4.2 Montage van de inbouwdraaiflens

De inbouwdraaiflens dient als verbindings-element tussen de buisleiding en de waterontharder.

De inbouwdraaiflens is zowel voor horizontale als voor verticale buisleidingen geschikt.

De inbouwhoogte is afhankelijk van het verloop van de leiding. De minimum inbouwhoogte van de vloer tot de inbouwdraaiflens bedraagt 60 cm.

De inbouwdraaiflens moet in de stroomrichting worden geïnstalleerd. Deze staat door een ingegoten pijl aangegeven (zie afb. 4).



Afb. 4: Inbouwdraaiflens

Indien hier niet op wordt gelet; is kan de waterontharder niet functioneren.



(zie hoofdstuk "Veiligheidsinstructies en gevaren indien niet nagekomen")

Het flensoppervlak van de inbouwdraaiflens moet verticaal staan! De inbouwdraaiflens moet zodanig worden gemonteerd dat er geen mechanische spanningen optreden!

Anders kan er een mechanische beschadiging van de buisleiding of van de inbouwdraaiflens ontstaan. Daarvan kan grote waterschade het gevolg zijn.

Personen die zich ophouden in de buurt van de waterontharder, zijn in dit geval blootgesteld aan een gezondheidsrisico door de vrij grote waterhoeveelheden.

Bij de inbouw moet er derhalve op worden gelet dat er geen grote krachten op de buisleiding, de inbouwdraaiflens en de waterontharder inwerken.

4.2.1 Montage van de waterontharder zonder bypasskraan

- De buisleiding eerst spoelen met de nieuwe geïnstalleerde inbouwdraaiflens (JQE). Water afsluiten (hoofdkraan of afsluitkraan).
- Na het spoelen van de waterleiding het montagedeksel van de inbouwdraaiflens verwijderen.

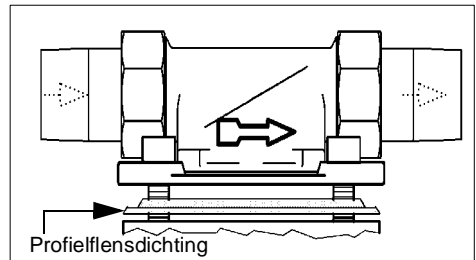
De aansluitflens van de waterontharder is afgedekt door een witte beschermplaat. De beschermplaat is door middel van vier cilinderschroeven M6x25 bevestigd.

- Alle vier cilinderschroeven M6x25 losdraaien. Er niet helemaal uit schroeven (bajonetsluiting)!
- De witte beschermplaat wegnemen.



Nadat de witte beschermplaat verwijderd werd, mag niet in de aansluitflens van het apparaat gegrepen worden (knelgevaar).

Het profiel van de flensafdichting moet naar de inbouwdraaiflens wijzen (zie afb. 5). Indien dat niet in acht wordt genomen, kunnen ondichtheden ontstaan en kan water ontsnappen. Daarbij kan waterschade aan huis en inrichtingen ontstaan.

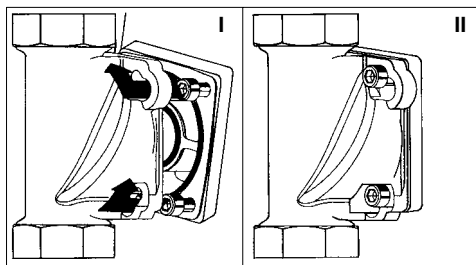


Afb. 5: Inbouwdraaiflens

- De waterontharder optillen en ca. 30° tegen de klok in zwenken.
- Zodanig tegen de inbouwdraaiflens plaatsen dat de schroefkoppen doorheen de bajonetgaten gaan (zie afb. 6 I).
- De waterontharder ca. 30° met de klok mee terugzwenken.

De vier cilinderschroeven M6x25 stevig aandraaien (zie afb. 6 II).

Nm Het aandraaimoment (ca. 4 Nm) zodanig kiezen dat de afdichting sluit en de waterontharder niet beschadigd resp. te vast gezet wordt!



Afb. 6: Inbouwdraaiflens met bajonet

4.2.2 Montage van de bypasskraan (toebehoren)

Door de montage van de bypasskraan tussen de draaiflens en de waterontharder is een andere bypass niet noodzakelijk.

- De buisleiding eerst spoelen met de nieuwe geïnstalleerde inbouwdraaiflens (JQE). Water afsluiten (hoofdkraan of afsluitkraan).
- Na het spoelen van de waterleiding het montagedeksel van de inbouwdraaiflens verwijderen.
- De met de ingegoten letter "R" (buis) gekenmerkte flens van het bypasskraan met de bajonetkoppeling van de inbouwdraaiflens verbinden (zie afb. 7).

- De vier cilinderschroeven M6x25 stevig aandraaien.

Nm Het aandraaimoment (ca. 4 Nm) zodanig kiezen dat de afdichting sluit!

De handkraan van het bypasskraan kan willekeurig naar boven of bij grotere wandafstand van de buisleiding ook zijdelings staan. De inbouw dient zo te gebeuren, dat overeenkomstig de plaatselijke omstandigheden, de handkraan gut goed toegankelijk is.

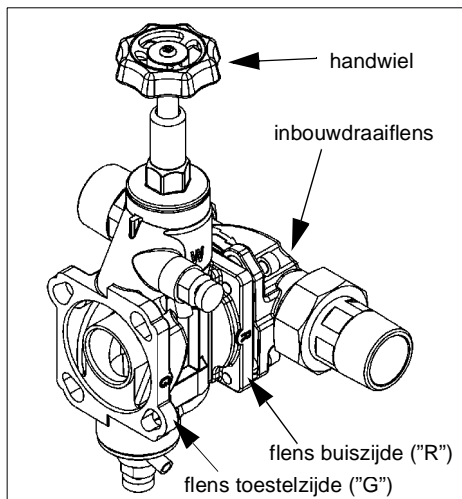


Abb. 7: Bypasskraan

4.3 Montage van de waterontharder aan de voormonteerde bypasskraan

De aansluitflens van de waterontharder is afgedekt door een witte beschermplaat. De beschermplaat is door middel van vier cilinderkopschroeven M6x25 bevestigd.

- Alle vier cilinderschroeven M6x25 losdraaien. Er niet helemaal uit schroeven (bajonetsluiting)!
- De witte beschermplaat wegnemen.



Nadat de witte beschermplaat verwijderd werd, mag niet in de aansluitflens van het apparaat gegrepen worden (knel-geveaar).

Het profiel van de flensafdichting moet naar de inbouwdraaiflens wijzen (zie afb. 5). Indien dat niet in acht wordt genomen, kunnen ondichtheden ontstaan en kan water ontsnappen. Daarbij kan waterschade aan huis en inrichtingen ontstaan.

- De waterontharder optillen en ca. 30° tegen de klok in zwenken.
- De waterontharder zodanig tegen de met de ingegoten letter "G" (toestel) gekenmerkte flens van het bypasskranen plaatsen dat de schroefkoppen doorheen de bajonetgaten gaan (zie afb. 6 I).
- De waterontharder ca. 30° met de klok mee terugzwenken.

De vier cilinderschroeven M6x25 stevig aandraaien (zie afb. 6 II).

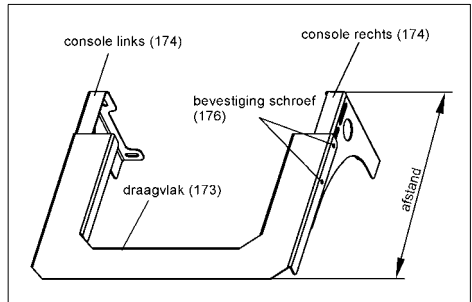


Het aandraaimoment (ca. 4 Nm) zodanig kiezen dat de afdichting sluit en de waterontharder niet beschadigd resp. te vast gezet wordt!

4.3.1 Bevestiging van de wandhouder

- Meet de afstand tussen de voorzijde van het apparaat tot de muur.
- Vijs de twee wandhouder beugels (174) met de draagvlak (173) op deze afstand (zie afb. 8).
- Bevestig de volledige wandhouder aan de muur zodat de waterontharder en de zoutbak recht op de steun staan.
- Indien nodig bevestiging (176) licht losmaken en goed stellen ten opzichte van de buitenkant van de zoutbak.

- Schroef de vijzen opnieuw aan.



Afb. 8: Wandhouder

4.3.2 Aansluiting afvalwaterslang en veiligheidsoverloopslang

De slangen voor het afvalwater van de regeneratie en de veiligheidsoverloop moeten beide zonder knikken naar de afvoer geleid worden. Voor een vrije afvoer boven de afvalwatergoot resp. het rioolputje dient te worden gezorgd.

De afvalwaterslang met 10 mm buitendiameter mag niet hoger geplaatst worden dan de stuurkop. De lengte van de slang mag hoogstens 3 m bedragen. Het losse einde van de slang aan de busleiding of dergelijke goed bevestigen met de bijgevoegde plakband.

De veiligheidsoverloopslang met 19 mm buitendiameter dient zonder knikken met een permanente daling naar de riolering te worden gelegd.



("Veiligheidsinstructies en gevaren indien niet nagekomen")

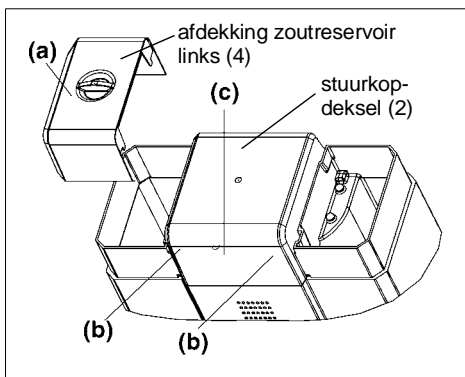
De afvalwateraansluiting mag niet boven de waterontharder zitten. De afwateraansluiting (bv. afvoer in de grond) moet volgens DIN 1986 groot genoeg gedimensioneerd zijn en bereikbaar zijn voor de veiligheidsoverloopslang.

5. Bedrijf

5.1 Ingebruikname

(positie nummers zie afb. op pagina 25)

- Het wateronthardingsapparaat is aan de hoofdleiding aangesloten. De watertoevoer blijft gesloten.
- **(a)** De afdekkappen van beide zoutreservoirs afnemen (zie afb. 9).
- Eerst 5 liter water in het zoutreservoir gieten, daarna beide reservoirs **(26)** met Regeneerzout vullen.
Het water lost het regeneerzout op; er ontstaat verzadigd pekewater.
Het regeneerzout dient minimum overeen te stemmen met zout van levensmiddelkwaliteit en dient de eisen volgens de norm DIN EN 973 te vervullen.
Onze aanbeveling: Broxo- of Solvayzout, in blokvorm, tabletvorm of grove korrels van 7 - 15 mm. Bij gebruik van andere regeneerzouten dienen de zout reservoirs in kortere intervallen te worden gereinigd en de aanzuigzeef vaker te worden uitgewisseld.
- **(b)** Duw de stuurkop deksel **(2)** op de de twee bovenhoeken naar achter **(c)** en verwijderd naar boven (zie afb. 9).



Afb. 9: Ingebruikname

- De inbouwdatum op het etiket van de aandrijfcylinder (zie afb. op pagina 25 onder) en in het "Onderhouds-protocol" inschrijven.

- De hardheid van onbehandeld water ($^{\circ}\text{TH}$) aan de elektrische schakeling instellen (zie hoofdstuk "Instelling van de hardheid onbehandeld water").
- De watertoevoer (hoofdkraan of afsluitkraan) openen.
- Nagaan of het bypasskraan op bedrijf gesteld is.



Om veiligheidsredenen moet de waterontharder **onmiddellijk** na het openen van de watertoevoer onlucht worden. Tijdens de eerste regeneratie gebeurd deze ontluchting automatisch.

- De waterontharder aan de stroomvoorziening aansluiten. Hiervoor enkel de stekker in het stopcontact steken.

Het elektronisch systeem voert na elke aansluiting aan de stroomvoorziening gedurende ca. 10 sec een zelftest uit. Na succesvolle aansluiting lichten alle controlelampjes kort op. Aansluitend licht de controlelamp "Spanning" op.

Na deze zelftest word automatisch een regeneratie uitgevoerd. Het groene controlelampje "Regeneratie links" of "Regeneratie rechts" licht op.

Hiermee wordt iedere stap van het programma doorlopen. Na beëindiging van de regeneratie (ongeveer 15 min) is de waterontharder bedrijfsklaar. De opzuigtijd zal hierbij minstens 30 seconden moeten bedragen (cijfer 2 op het drijf wiel **(23)** zichtbaar).

Indien de opzuigtijd minder dan 30 seconden bedraagt, als volgt reageren:

- Water in de zoutreservoir bijvullen (vulstand 1 tot 3 cm boven de tussenbodem).
- Een regeneratie forceren met een druk op de regeneratieknop.
- Opzuigtijd controlleren.

Na een succesvolle eerste regeneratie dooft het groene controlelampje "Regeneratie

links" of "Regeneratie rechts", het groene controlelampje "Spanning" licht weer op.

- Hard water met behulp van de instelschroef van het resthardheidsventiel (19) bijmengen (zie hoofdstuk "Instelling van de verdunning").
- De stuurkopdeksel (2) terug monteren. De afdekkappen van beide zoutreservoirs opnieuw erop zetten.

5.1.1 Instelling van de hardheid onbehandeld water

De waarde is afhankelijk van de inbouwplaats. Zij kan bij het bevoegde waterleidingbedrijf worden nagevraagd of met een geschikt meetbestek worden bepaald (zie hoofdstuk "Accessoires"). Bij schommellende hardheid van onbehandeld water dient de hogere waarde te worden ingesteld.

Er wordt steeds met dezelfde hoeveelheid pekewater geregenereerd. Bij een hoge hardheid van onbehandeld water wordt een kleinere hoeveelheid water behandeld. Bij een lage hardheid van onbehandeld water wordt een grotere hoeveelheid water behandeld.

De **hardheid onbehandeld water** wordt ingesteld met behulp van de DIP-schakelaars (20 en 21).

Het cijfer van het tiental van de hardheid van onbehandeld water wordt ingesteld met de DIP-schakelaar (20), contact 1 tot 8.

Het cijfer van 1 tot 9 van de hardheid van onbehandeld water wordt met de DIP-schakelaar (21), contact 1 tot 4 ingesteld (zie afb. 10).

Voor de instelling wordt het toegewezen contact naar onder geschoven.

Voorbeeld: hardheid onbehandeld water 26 °TH

- Contact 2 van de DIP-schakelaar (20) en contact 3 van de DIP-schakelaar (21) naar onder schuiven (zie afb. 8).
- De som van de tientallen en eenheden bedraagt in dit geval $20^{\circ}\text{TH} + 6^{\circ}\text{TH} = 26^{\circ}\text{TH}$.

Bij hardheden van onbehandeld water, die kleiner zijn dan 10°TH moeten alle contacten van de DIP-schakelaar (20) naar boven in de positie "OPEN" geschakeld zijn.

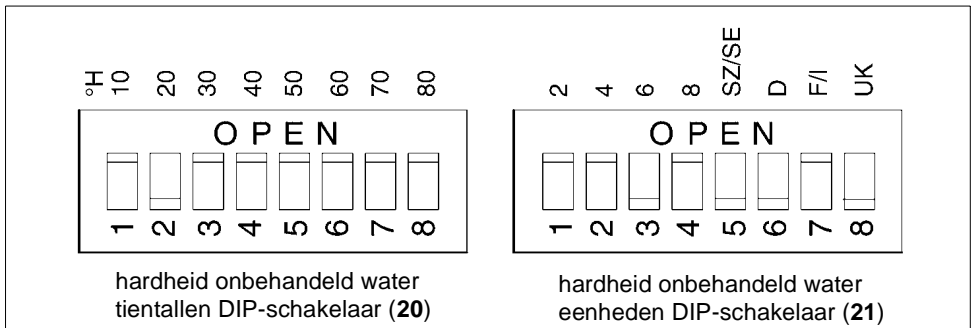
Een van de contacts 1-4 van de DIP-schakelaar (21) moet gesloten zijn.

Het contact 5 van de DIP-schakelaar (21) moet naar onder geschoven zijn.

Op verkeerde instellingen reageert de schakeling met een akoestische signaaltoon (zie hoofdstuk "Storing").

Het in te stellen land wordt ingesteld met de DIP-schakelaar (21), contact 6 tot 8.

Voor de instelling van de Frans hardheidsgraad wordt het contact 7 van de DIP-schakelaar (21) naar onder geschoven.



Afb. 10: DIP-schakelaar

5.1.2 Instelling van de verdunning

Af fabriek is de instelschroef (19) op de positie "SOFT" ingesteld. Eerst dient gecontroleerd te worden, welke mengwaterhardheid bij deze instelling aanwezig is. De hardheidsmeting van het water wordt uitgevoerd met een meetbestek (zie hoofdstuk "Accessoires").

Het proefwater voor de meting en instelling van de waterhardheid kan aan het bypasskraan (zie hoofdstuk "Accessoires") of aan een aftappunt achter de waterontharder worden afgenomen.

Zorg ervoor, dat het nieuw ingestelde mengwater van de waterontharder tot aan het aftappunt is gestroomd. Voor een correcte vergelijking van de meetwaarde dienen de proeven bij een normale waterdoorstroming (1 aftapkraan volledig geopend) te worden genomen. Tijdens het aftappen mag op geen enkele andere plaats een grotere hoeveelheid water worden afgetapt.

Indien de gewenste mengwaterhardheid nog niet werd bereikt, dan kan deze door het verdraaien van de stelschroef bereikt worden. Aanbevolen worden ca. 14 °TH.

Zachter mengwater	=	verdraaien met de wijzers van de klok mee
Harder mengwater	=	verdraaien tegen de wijzers van de klok in

De instelling dient eventueel meermaals te worden gewijzigd en nagemeten, tot de gewenste waarde is bereikt.

Door de ontharding verhoogt de natriumconcentratie in het mengwater, afhankelijk van de hardheid van onbehandeld water en de ingestelde mengwaterhardheid.

Overeenkomstig de drinkwaterverordening van 1.1.2003 ligt de grenswaarde voor natrium in het drinkwater bij 200 mg/l. Hiervan zijn mineraal- en tafelwater niet betroffen. Deze grenswaarden liggen duidelijk hoger, gedeeltelijk meer dan 1000 mg natrium per liter.

Berekening van het natriumgehalte

°TH	hardheid onbehandeld water (bij het waterleidingbedrijf navragen of met het hardheidsmeettoestel meten)
- °TH	mengwaterhardheid (meetwaarde)
= °TH	waterhardheid
x 4,6 mg Na ⁺ /l	x °TH Na-ionen-wisselingswaarde
= mg/l	verhoging van het natriumgehalte door ontharding
+ mg/l	in het onbehandeld water reeds aanwezig natrium (bij waterleidingbedrijf navragen)
= mg/l	natriumgehalte in het mengwater

Tab. 1: Berekening van het natriumgehalte

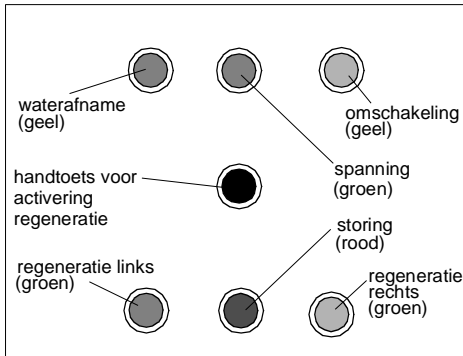
Voorbeeldberekening van het natriumgehalte

36	°TH	hardheid onbehandeld water
- 14	°TH	mengwaterhardheid
= 22	°TH	waterhardheid
x	4,6	
= 101	mg/l	door ontharding
+ 10	mg/l	van het waterleidingbedrijf
= 111	mg/l	totaal

Tab. 2: Voorbeeldberekening van het natriumgehalte

Indien het berekende totale natriumgehalte hoger ligt dan de door de drinkwaterverordening toegelaten waarde van 200 mg/l, kan dit door overeenkomstig verhogen van de mengwaterhardheid gecorrigeerd worden. De berekening van het natriumgehalte dient opnieuw te worden uitgevoerd.

5.1.3 Controlelampen, handtoets



Afb. 11: Controlelampen, handtoets

5.2 Beschrijving van functie

De waterontharder is overeenkomstig zijn concept een installatie met een kolom, die in twee trappen kan worden geregenereerd. Tijdens de regeneratie voeren de twee trappen afwisselend de verzorging met onthard water uit. Daardoor staat ook tijdens de regeneratie steeds onthard water ter beschikking van de verbruiker.

Met de zeer korte duur van de regeneratie van max. 18 minuten voor beide regeneratietrappen kunnen ook bij continu maximale afname voorwaarden worden geschapen, die anders slechts door grote en dure pendelinstallaties kunnen worden nagekomen.

Door een in de leiding voor onthard water ingebouwde watermeter wordt de geproduceerde hoeveelheid water nauwkeurig geregistreerd en overeenkomstig de aan het elektronisch systeem ingestelde hardheid van onbehandeld water wordt een regeneratie geactiveerd.

De regeneratie wordt overeenkomstig de norm DIN EN 14743 en DIN 19636-100 uitgevoerd met spaarbezouting.

In regelmatige intervallen vindt een ontsmetting van de installatie plaats, om een besmetting met kiemen te voorkomen. De daarvoor noodzakelijke geringe hoeveelheid chloor wordt tijdens de regeneratie elektrolytisch uit het aangezogen pekkelwater geproduceerd.

De filterreservoirs zijn gevuld met ionenwisselaarshars. Dit zijn kleine kunstharsbolletjes, waaraan de calciumionen, die het water "hard" maken, tegen natriumionen worden uitgewisseld. Het water wordt daardoor zacht. De harsionenwisselaars nemen echter slechts een beperkte hoeveelheid van de hardheidsbestanddelen op.

Afhankelijk van de waterhardheid is dit vroeger of later uitgeput. Het tijdstip van de uitputting wordt geregistreerd met de watermeter en de regeneratie wordt automatisch ingeleid.

Daarbij worden de hardheidsbestanddelen met verdund pekkelwater (natriumchloride) weer uit het hars verwijderd.

De regeneratie wordt automatisch uitgevoerd via slijtagevrije keramische schijfventielen. Het procédé van de regeneratie is door de geometrie van de schijven vastgelegd en dient daarom ook bij een stroomuitval niet opnieuw te worden geprogrammeerd.

Indien door een zeer sterke waterafname (bijv. drukspoeltoestel) het drukverlies in de waterontharder groter is dan ongeveer 0,8 bar, dan wordt een in de stuurkop geïntegreerd onderdrukventiel geopend, om hard water aan de installatie voorbij te laten en daardoor het drukverlies te reduceren. Daardoor verhoogt echter kortstondig de mengwaterhardheid in de buisleiding achter de waterontharder.

5.3 Vullen met zout

Omdat de waterontharder automatisch werkt, dient van tijd tot tijd regenererzout te worden bijgevuld.

De zoutvoorraad mag niet zoveel afnemen, dat het vloeistofpeil zich boven het regenererzout bevindt, omdat dit peil anders bij het bijvullen van het zout overmatig aanstijgt. Het vloeistofpeil dient zich circa 1 cm boven de wit reservoirbodem te bevinden.

Indien niet op tijd wordt bijgevuld, dringt het vaste regenererzout het pekewater weg. Bij de volgende regeneratie wordt dan onnodig veel pekewater afgezogen, de afzuigcyclus duurt overeenkomstig langer.

Onze aanbeveling: Broxo- of Solvay-zout, in blokvorm, tabletvorm of grove korrels van 7 - 15 mm.



ATTENTIE



(zie hoofdstuk "Veiligheidsinstructies en gevaren indien niet nagekomen")

Indien geen regenererzout meer aanwezig is of er niet op tijd regenererzout wordt bijgevuld, schakelt de waterontharder op spaarwerking:

De nog aanwezige zoutvoorraad wordt in de eerste plaats voor de ontsmetting van de ionenwisselaarshars gebruikt en de onthardingswerking wordt gereduceerd.

Op deze wijze blijft de waterontharder nog weken na het optreden van het tekort aan regenererzout in hygienisch onberispelijke toestand.

5.4 Ombouw / Wijzigingen / Reserveonderdelen



ATTENTIE



(zie hoofdstuk "Veiligheidsinstructies en gevaren indien niet nagekomen")

Er mogen alleen originele reserveonderdelen worden gebruikt!

Eigenmachtige ombouw en wijzigingen zijn om veiligheidsredenen verboden!

Deze kunnen de functie van de waterontharder belemmeren. De opgedrukte keurmerken zijn alleen geldig bij het gebruik van originele reserveonderdelen.

5.4.1 Onderhoud / Reparatie

Een onderhoudsbeurt dient overeenkomstig de eisen van de norm DIN 1988 minimum eens per jaar te worden uitgevoerd. Bij gemeenschappelijke installaties is een halfjaarlijkse onderhoudsbeurt vereist.

Wij bevelen de afsluiting van een onderhoudscontract aan.

Controleren van de functies:

- De afdekkappen (4) van beide zoutreservoirs afnemen.
- De middelste stuurkopafdekking (2) ontgrendelen en afnemen.

Zolang een regeneratie duurt, licht de controlelamp ("regeneratie links" of "regeneratie rechts") op. Van zodra de regeneratie is afgesloten, een regeneratie door op de activeringstoets van de regeneratie te drukken activeren.

De aandrijfzuiger verdraait het drijf wiel (23), dat weerom het kleine tandwiel tje bestuurt. Elke slag van de aandrijfzuiger is verbonden met een oplichten van de lichtdiode "Omschakeling". De positie van het drijf wiel kan op de indicatie van de positie worden afgelezen. Na twee slagen is de bezoutingspositie (pos. 2) bereikt. Na ca. 3 minuten voert de aandrijving weer een slag uit. De hoeveelheid afvalwater bedraagt tot dit moment ca. 3,5 liter.

Na deze slag is de positie "terugspoelen" (pos. 3) bereikt. Het hars wordt daarbij van onder naar boven gespoeld. Duur 100 seconden, afvalwater 3 - 4,5 liter.

Aansluitend worden weer twee slagen uitgevoerd, tot de positie "Eerste filtraat" (pos. 5) is bereikt. Hier wordt het hars van boven naar onder gespoeld. Duur 100 seconden, afvalwater 2,5 - 4 liter.

Na twee verdere slagen is de regeneratie van de eerste trap beëindigd. Totale duur max. 9 minuten. Het drijf wiel verdraait nu met twee slagen het rechter tandwiel voor de regeneratie van de tweede trap tot aan de positie "Bezouten" (pos. 2). Na ca. 3 minuten voert de aandrijving weer een slag uit. De hoeveelheid afvalwater bedraagt tot dit moment ca. 3,5 liter.

Na deze slag is de positie "Terugspoelen" (pos. 3) bereikt. Het hars wordt daarbij van onder naar boven gespoeld, duur 100 seconden, afvalwater 3 - 4,5 liter.

Aansluitend worden weer twee slagen uitgevoerd, tot de positie "Eerste filtraat" (pos. 5) is bereikt. Hier wordt het hars van boven naar onder gespoeld. Duur 100 seconden, afvalwater 2,5 - 4 liter.

Na twee verdere slagen is de bedrijfspositie (pos. 1) weer bereikt en is de regeneratie beëindigd, totale duur max. 18 minuten.

Indien de gemeten waarden duidelijk van de instelwaarden (zie hoofdstuk "Onderhoudsprotocol") afwijken dient men de klantenservice te verwittigen. Gelieve steeds het toestelnummer op te geven, dat aan de bovenzijde van de aansluitflens van het toestel is ingeslagen.

Voor werkzaamheden aan de waterontharder, die verder gaan dan de gewone door de werking noodzakelijke bediening, dient de waterontharder drukloos te worden gemaakt!

Bij het niet in acht nemen kan het tot ongecontroleerd uitstromen van water of tot waterschade in huis komen.

De in de hoofdstukken "Installatie" en "Instandhouding" genoemde instructies dienen nauwkeurig te worden opgevolgd.



Netvoeding uit de wandcontact doos halen! (Indien aanwezig ook de netvoeding van de achter het toestel geschakelde doseerpomp uit de contact doos verwijderen!)

5.5 Bedrijfsonderbreking



ATTENTIE



(zie hoofdstuk "Veiligheidsinstructies en gevaren indien niet nagekomen")

De watertoevoer naar de waterontharder wordt onderbroken. De hoofdkraan wordt gesloten of de bypasskraan wordt omgeschakeld.



Netvoeding uit de wandcontact doos halen! (Indien aanwezig ook de netvoeding van de achter het toestel geschakelde doseerpomp uit de contact doos verwijderen!)

De waterontharder dient in gedemonteerde toestand vorstvrij en droog te worden bewaard. De aansluitflens dient tegen vervuiling en beschadiging te worden beschermd.

Indien de waterontharder weer gemonteerd wordt en in gebruik wordt genomen, dient principieel een regeneratie te worden uitgevoerd (zie hoofdstuk "Ingebruikname").

6. Storing

Het openen van het apparaat en het vervangen van met waterdruk belaste onderdelen mag uitsluitend gebeuren door personen met een concessie daarvoor, om de veiligheid van het apparaat en de dichtheid te waarborgen.

Bij het begin van een regeneratie wordt een tijdscyclus van ongeveer 5 uren gestart. Indien binnen deze tijd de regeneratie niet wordt afgesloten, dan wordt er een storingsmelding geactiveerd. Het optreden van een storing in het toestel wordt door een ononderbroken zoemtoon signaleerd.

Wissen van de storingsmelding:



Netvoeding uit de wandcontactdoos halen. Na ca. 5 seconden opnieuw insteken!

Hulp bij storingen:

Storing	Oorzaak	Oplossing
Storingsmelding	Voorbijgaande uitval van de leidingdruk!	<ul style="list-style-type: none"> - Storingsmelding wissen. - Regeneratie handmatig activeren (zie hoofdstuk "Ingebruikname"). - Tijdens een regeneratie werd het drijf wiel met de hand verdraaid.
	Zout te laat bijgevoerd.	
	Tijdens een regeneratie werd het drijf wiel met de hand verdraaid.	De aandrijving verdraait het drijf wiel zolang, tot de bedrijfspositie weer is bereikt. Daarna dooft de rode controlelamp uit en de waterontharder is weer bedrijfsklaar.
	Foutieve bediening bijv. bij de hardheidsinstelling.	<ul style="list-style-type: none"> - DIP-schakelaar opnieuw instellen (zie hoofdstuk "Ingebruikname").
Opnieuw storingsmelding na het wissen van de storingsmelding 5 uren geleden!		<ul style="list-style-type: none"> - In bypass zetten! (indien een bypasskraan geïnstalleerd is) - Netvoeding uit de wandcontactdoos halen! (Indien aanwezig, ook de netvoeding van de achter het toestel geschakelde doseerpomp uit de wandcontactdoos halen). - Installateur of dichtst bij gelegen klantenservice onmiddellijk informeren.

7. Instandhouding



(zie hoofdstuk "Veiligheidsinstructies en gevaren indien niet nagekomen")

Absoluut hoofdstuk "Voorgescreven gebruik" in acht nemen!

7.1 Reiniging



(zie hoofdstuk "Veiligheidsinstructies en gevaren indien niet nagekomen")

Voor de reiniging van de behuizing mag uitsluitend helder drinkwater worden gebruikt.

In het huishouden gebruikelijke multifunctionele reinigingsmiddelen en glasreinigers kunnen wel 25% oplosmiddel of alcohol (spiritus) bevatten.

Deze substanties kunnen de kunststof onderdelen chemisch aantasten, wat tot bros worden en ook breuk kan leiden.

Dergelijke reinigers mogen daarom niet worden gebruikt.

8. Vrijwaring en onderhoud

Om het rechtmatig recht op waarborg te behouden, is het volgens DIN 1988, Deel 8, vereist dat "... een nazicht door de eigenaar moet gebeuren tenminste elke 2 maanden." Afhankelijk van het verbruikte watervolume moet het overeenkomstige zoutverbruik regelmatig gecontroleerd worden. Indien nodig aanvullen van het regeneriezout (enkel kwaliteit volgens DIN EN 973 gebruiken). Het aanvullen van het zout moet op een hygienische manier gebeuren. Zo dienen bijv. de zoutverpakkingen voor het gebruik te worden gereinigd, zodat er geen onzuiverheden in de pekelreservoirs kunnen terechtkomen. Het regeneriezout dient onmiddellijk uit de geopende verpakking in het pekelreservoir te worden geschud. Let erop dat het reservoir niet te vol aangevuld wordt en dat het na afsluiting van de werkzaamheden zorgvuldig terug afgesloten wordt. Vermijd beschadigde verpakkingen.

Het zout moet in een propere en droge omgeving worden bewaard. "Tenminste jaarlijks, bij residentiele installaties halfjaarlijks..." moet er een onderhoudsbeurt door een vakman of de fabrikant worden uitgevoerd.

Om een jarenlange goede werking na de inbedrijfstelling te garanderen, moet is een regelmatig onderhoud van de installatie absoluut noodzakelijk. In de huishoudelijke techniek is dit vastgelegd in de norm DIN 1988 deel 8.

Met een onderhoudscontract verzekert men een goede werking, ook na de garantieperiode.

Het dient nagestreefd te worden, dat het regelmatig onderhoud en de verzorging met verbruiksmateriaal resp. reserveonderdelen enz. door een erkende vakman of technische klantendienst worden uitgevoerd.

9. Gegevensblad

9.1 Type

JUDO BIOSOFT-C

Waterontharder

Korte benaming: JBS-C

Bestelnr.: 8203020

9.2 Keurmerk



Afb. 12: DIN-DVGW teken

De toestellen stemmen overeen met de technische regels van de drinkwaterinstallaties overeenkomstig de norm DIN 1988. Zij zijn door de DVGW (Deutsche Vereinigung des Gas- und Wasserfaches e.V. - technisch-wetenschappelijke vereniging) volgens de eisen van de normen DIN EN 14743 en DIN 19636-100 (druktrap PN10) voor waterontharders (kationenwisselaars) voor drinkwaterinstallaties gekeurd en goed-gekeurd en hebben het recht het DIN-DVGW teken te dragen.

9.3 Technische gegevens

- Maximale omgevings- en watertemperatuur: 30 °C
- **Het te ontharden water moet voldoen aan de Europese drinkwaterrichtlijn!**
- Schroefdraadaansluiting volgens DIN EN 10226-1.

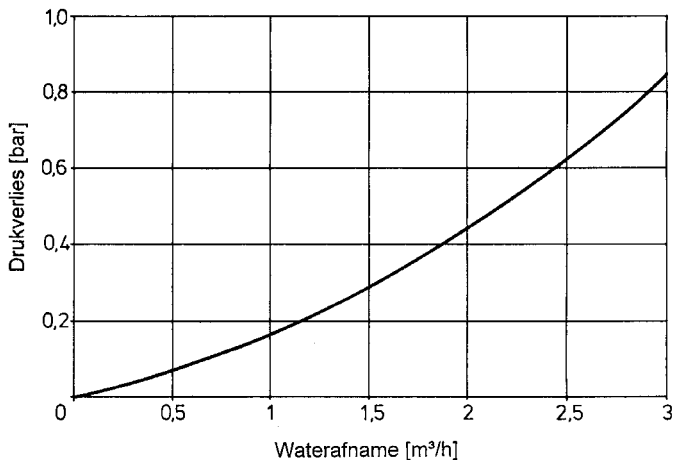
De nominale druk geeft de druktrap aan waarmee de waterontharder aan de eis van de norm EN DIN 14743 en DIN 19636-100 moet voldoen. De maximale bedrijfsdruk is lager, om de optimale functie van de waterontharder te waarborgen.

Bedrijfsdruk	Nominale druk
2 – 7 bar	PN 10

Bedrijfsgewicht met zoutvulling	ca. 60 kg
Verzendingsgewicht	ca. 20 kg
Nominaal debiet tot	2 m ³ /h
Druk bij nominaal debiet na apparaat min.	2 bar
Drukverlies bij nominaal debiet	1 bar
Kortstondig debiet max.	3,5 m ³ /h
Buisaansluiting	3/4"
Nominale capaciteit	0,9 mol
Capaciteit per kg regenerereer-zout	5 mol
Inhoud van het zoutreservoir	max. 30 kg
Elektrische aansluiting	230 V/50 Hz
Max. vermogenopname	max. 15 W
Verdere gegevens zie hoofdstuk "Diagrammas".	

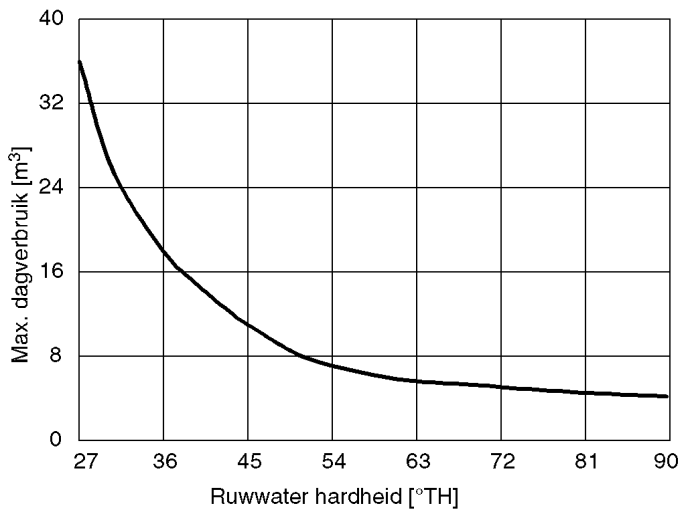
9.4 Diagrammas

Drukverlies in bedrijfspositie (pos. 1) bij een hardheid van onbehandeld water van 36 °TH en een mengwaterhardheid van 14 °TH afhankelijk van de volumestroom.



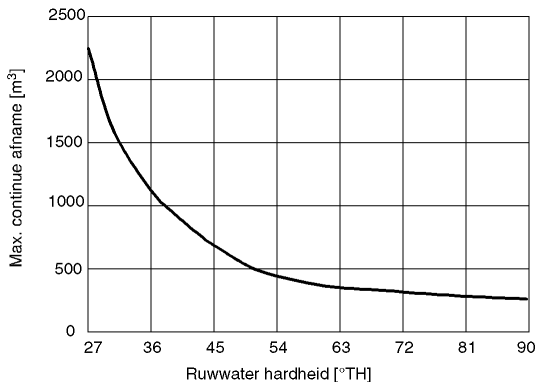
Afb. 13: Drukverlies in bedrijfspositie

Max. mogelijke dagelijkse afname afhankelijk van de hardheid van onbehandeld water bij een mengwaterhardheid van ca. 14 °TH.



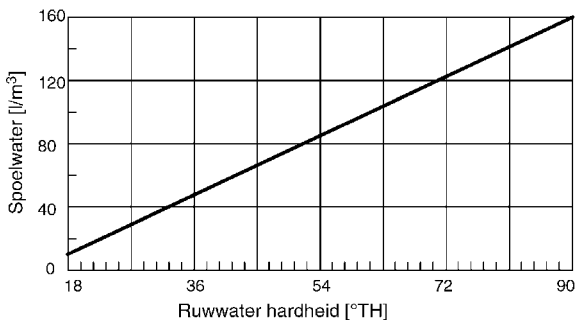
Afb. 14: Dagelijkse afname

Max. mogelijke continu afname afhankelijk van de hardheid van onbehandeld water bij een mengwaterhardheid van ca. 14 °TH.



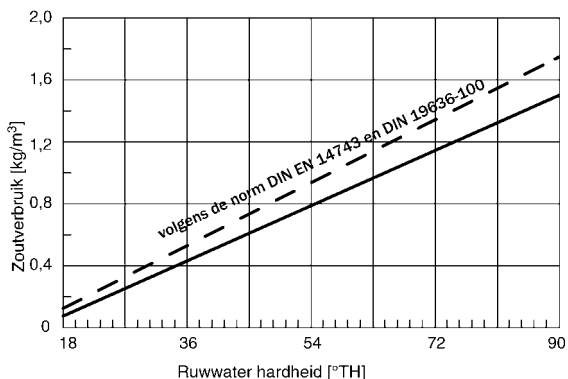
Afb. 15: Continu afname

Hoeveelheid afvalwater met betrekking tot 1 m³ mengwater van 14 °TH afhankelijk van de hardheid van onbehandeld water.



Afb. 16: Hoeveelheid afvalwater

Zoutverbruik met betrekking tot 1 m³ mengwater van 14 °TH afhankelijk van de hardheid van onbehandeld water.



Afb. 17: Zoutverbruik

9.5 Inbouwafmetingen

9.6 Leveringsomvang

- Waterontharder (besturingsunit)
- Waterontharder
- Accessoireszakje
- Inbouw en bedieningshandleiding
- Inbouwdraaiflens JQE 1" met schroefverbinding
- Veiligheidsverloopslang
- Wandbevestiging

9.7 Accessoires

- Bypasskraan JQX (Bestelnr. 8735210)
- Hardheidsmeetbestek JGHP 0-52°TH (Bestelnr. 8742120)
- Uitbreidings QUICKSET JQR voor schakeling in serie van twee JUDO toestellen (bijv. filter en waterontharder) op een buisaansluitstuk (Bestelnr. 8250041)

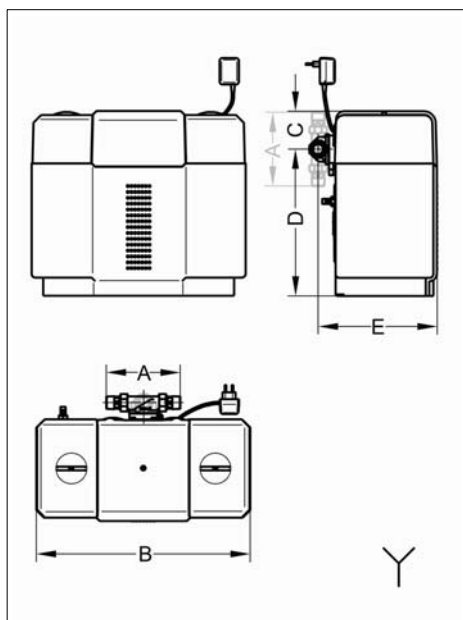
9.7.1 Veiligheidsmaatregelen tegen corrosie

Bij water met een waterhardheid van 0 °TH dienen kunststofbuizen resp. corrosiebestendige buisleidingen te worden gelegd. Bij water met een gedeeltelijke ontharding van (ca. 14 °TH) kunnen verzinkte buisleidingen en koperen leidingen worden gelegd.

Onze aanbeveling:

Een JUDO JULIA-doseerpomp in de mengwaterleiding achter de waterontharder in te bouwen, om het water proportioneel met een JUL-mineraaloplossing te verrijken.

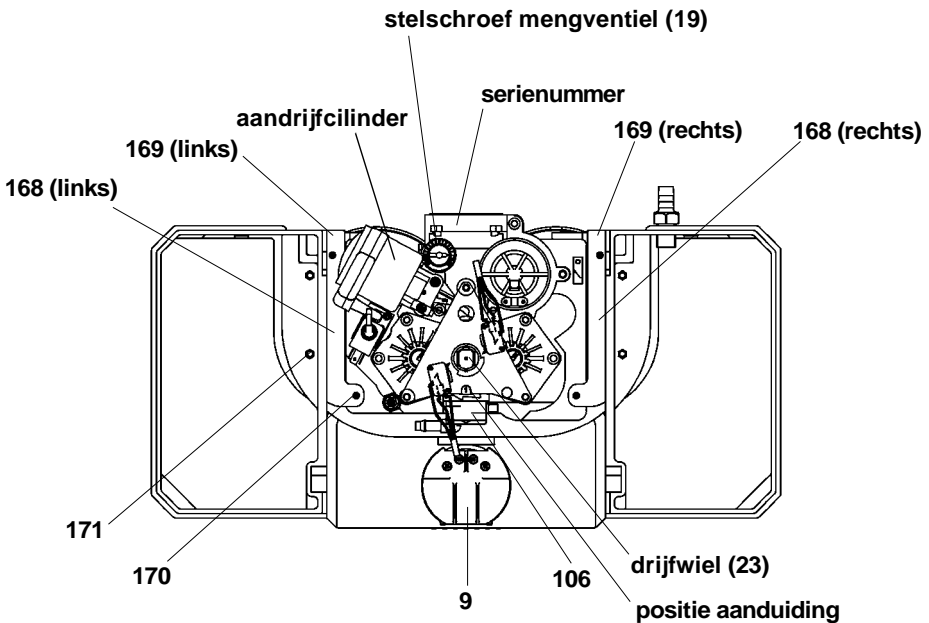
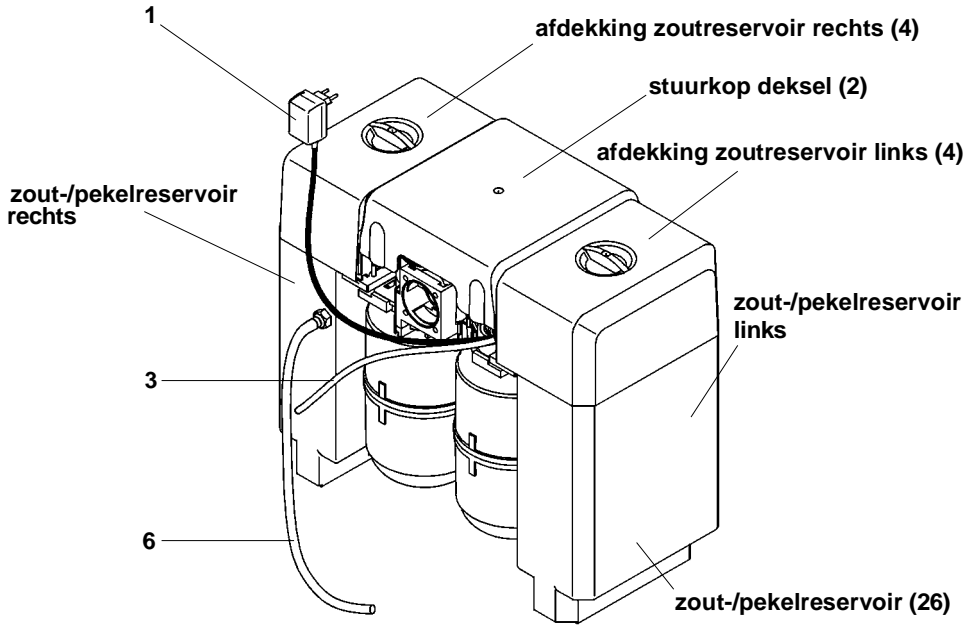
De JUL-mineraaloplossingen bevatten werkstofcomponenten, die de overige hardheidsbestanddelen van carbonaat stabiliseren en de voorwaarden scheppen voor de opbouw van een homogene bescherm laag in het er achter liggend buissysteem. Deze werkstofcomponenten stemmen overeen met de voorgeschreven aard, kwaliteit en hoeveelheid drinkwaterzuiveringsverordening.

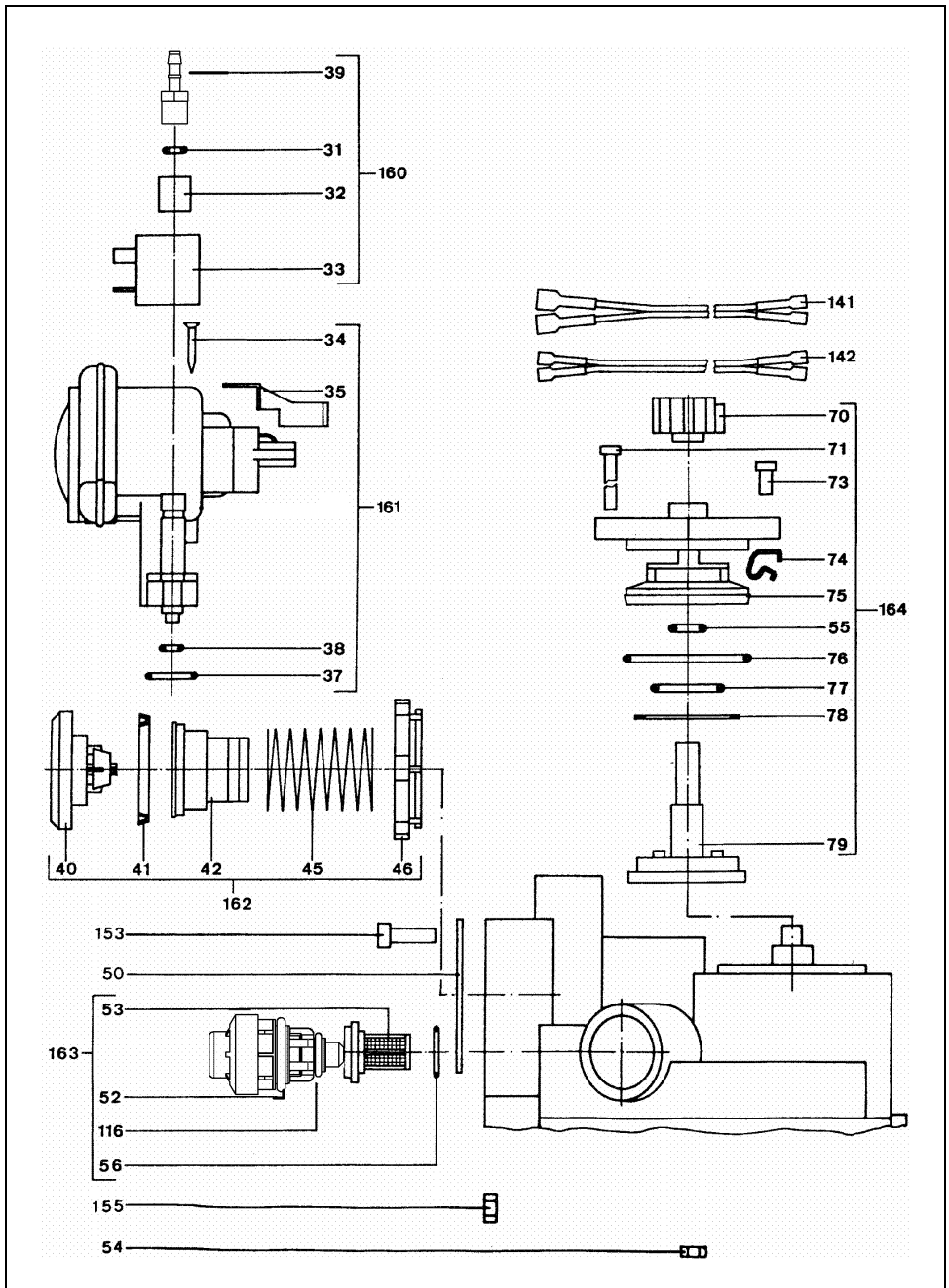


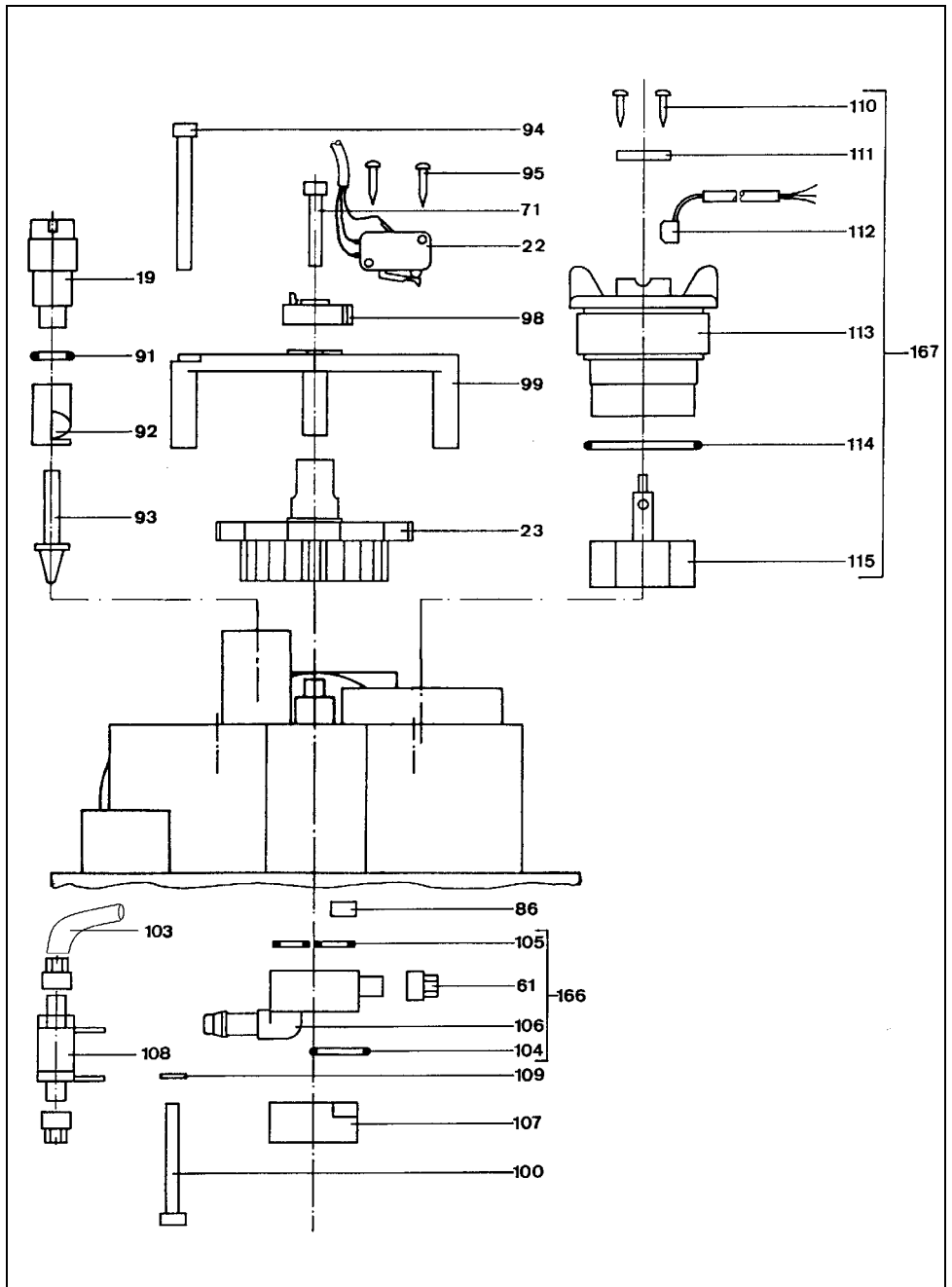
Afb. 18: Afmetingen

A	195	inbouw lengte
B	570	breedte van de
C	105	hoogte boven het midden van de buis
D	395	hoogte onder het midden van de buis
E	315	inbouw diepte tot midden buis
Y		kanaalaansluiting vereist

10. Reserveonderdelen JBS-C







Pos.	Benaming (Aanbevolen gemiddeld vervang-interval bij aan slijtage onderhevig onderdeel [*])	Stuks	Bestelnr.	VE ¹ / Stuks
1	Netvoeding	1	2200712	85
2	Stuurkop deksel	1	2201206	
3	Afvalwaterslang ø11	1	2633112	9
4	Afdekking zoutreservoir	2	2201205	
6	Veiligheidsoverloopslang ø19	1	2633342	17
9	Functieleidingsdeksel compleet	1	2201053	
19	Stelschroef mengventiel	1	1120345	6
20	Instelling: eenheden instellen voor de hardheid van onbehandeld water			
21	Instelling: tientallen instellen voor de hardheid van onbehandeld water / D, F, UK			
22	Nokkenschakelaar	2	2200713	28
23	Drijfwiel	1	1120394	35
25	Elektrische schakeling	1	2200725	580
26	Zout-/pekelreservoir	1	1120659	
31	O-ring 5x2	1	1609461	1
32	Mof	1	1440122	5
33	Magneetventiel	1	1500209	58
34	Verzonken plaatschroef 2,9x22	2	1650277	1
35	Afsluitplaat *****	1	1400079	7
37	O-ring 18x2,2	1	1200195	1
38	O-ring 6x2	1	1200196	1
39	Slangaansluiting recht	1	1120428	6
40	RV-ring	1	2200328	35
41	NG-ring 42x48	1	1200208	8
42	ÜSV-zuiger	1	2201266	14
45	ÜSV-veer	1	1650200	7
46	ÜSV-spanring	1	1120324	8
50	Profielflensdichting ***	1	1200218	5
52	O-ring 18,64x3,53	1	2201314	2
53	Drukregelaarzeef ***	1	1120373	10
54	Zeskante moer M5	2	1633147	1
55	O-ring 10x2,5	1	1200183	1
56	O-ring 18x2,2	1	1200195	1
61	Klemwartelmoer	3	1140011	5
70	Stuurschijfwieltje	1	1120382	12
71	Cilinderkopschroef M5x35	5	1650215	2
73	Cilinderkopschroef M5x10	1	1621116	2
74	Aandrukveer	2	1650186	2

Reserveonderdelen JBS-C

Pos.	Benaming (Aanbevolen gemiddeld vervang-interval bij aan slijtage onderhevig onderdeel [*)	Stuks	Bestelnr.	VE ¹ / Stuks
75	Deksel besturingsbehuizing	1	2201268	41
76	O-ring 53x3	1	1200185	2
77	O-ring 40x3	1	1200151	1
78	Glijring meenemer	1	1420022	2
79	Meenemer	1	2201079	65
80	Wandsteun compleet	1	2200500	11
86	Hoeveelheidsregelaar ***	1	1620213	8
91	O-ring 9,12x3,53	1	1200251	3
92	VSV-schroef onderste deel	1	1120346	4
93	VSV-kegel	1	2200565	17
94	Cilinderkopschroef M5x80	1	1650195	2
95	Lenskoplaatschroef 2,9x16	4	1650173	1
98	Nokkenwiel	1	1120277	6
99	Tegenlagerplaat	1	2200549	16
100	Cilinderkopschroef M5x45	1	1650251	2
103	Tussenslang	1	2200596	1
104	Dekseldichting *	1	1200255	3
105	Injectordichting *	1	1200237	8
106	Injectorkamer	1	2200487	40
107	Injectorkamerdeksel ***	1	2200556	48
108	IRV-adapter ***	1	2200567	32
109	Steunschijf injector	3	2201272	1
110	Lenskoplaatschroef 2,9x13	2	1609172	1
111	Trekontlastingsbeugel	1	1609114	2
112	HE-contactsensor	1	2200715	51
113	WT-deksel	1	2200444	30
114	O-ring 43x3 **	1	1200187	2
115	Schoepenwiel met magneet	1	2201258	33
116	O-ring 13x2,5	1	1200236	1
141	Kabel magneetklep	1	2200714	31
142	Electrodenkabel	1	2200716	21
160	Reserveonderdelenset magneetventiel	1	2200580	98
161	Reserveonderdelenset aandrijving ***	1	2200581	175
162	Reserveonderdelenset onderdrukventiel ****	1	2200418	64
163	Reserveonderdelenset drukregelaar ***	1	2200582	88
164	Reserveonderdelenset besturing *****	1	2200579	150
166	Reserveonderdelenset injector	1	2200585	30
167	Reserveonderdelenset waterteller	1	2200763	106
168	Verbindingsbeugel links /rechts 1/1	1	1150114/113	

Pos.	Benaming (Aanbevolen gemiddeld vervangingsinterval bij aan slijtage onderhevig onderdeel [*])	Stuks	Bestelnr.	VE ¹ / Stuks
169	Leidungshouder links/rechts 1/1	1	1150116/115	
170	Schroef	4	1650201	
171	Cilinderkopschroef M5x16	4	1650223	
173	Draagvlak wandhouder	1	1400120	
174	Console wandhouder links / rechts 1/1	1	1400121/122	
175	muur bevestiging (accessoires)	1	2201048	
176	Bevestiging schroef	4	1633346	
177	Schijf A6,4 / zeskante moer	1	1650142/ 1633145	

1. VE = Verrekeningseenheid

vervangingsinterval

* = 1 jaar, ** = 2 jaar, *** = 3 jaar, **** = 4 jaar, ***** = 5 jaar

Bij het afsluiten van een onderhoudscontract met onze JUDO-servicedienst of met een JUDO-concessiehouder binnen de 6 maanden na inbouwdatum, wordt de waarborg tot 4 jaar (vanaf inbouwdatum) verlengd. Met uitzondering van slijtageonderdelen.

11. Onderhoudsprotocol

Inbouwdatum:				Netdruk:		
Datum:						
Hardheid onbehandeld water gemeten [°TH]:						
Ingesteld [°TH]:						
Dureté de l'eau mélangée mesurée [°TH]:						
Compteur à eau [m³]:						
Quantité eau de retro-lavage (env. 10 litre)						
Temps de rétrolavage et de remplissage (3-7 min)						
Quantité eau de rinçage (2,5 - 4 litre)						
Temps de saumurage (30-50 min)						
Quantité de saumure (5-9 litre)						
Remplissage de sel						

1) Wordt door de klantenservice ingevuld (S = Totale som, L = Verlengde bezoutingstijd, N = Normale regeneratie, K = Verkorte be-zoutingstijd)

2) Positie 2

3) Positie 3

4) Positie 5

De waarden voor aanzuigtijd, afvalwater daarbij, spoelen en eerste filtraat gelden per regeneratietrap.

12. Klantenservice



JUDO Wasseraufbereitung GmbH

Postfach 380 • D-71351 Winnenden
Tel. +49 (0) 7195/ 692- 0 • Fax: +49 (0) 7195/ 692- 110
e-mail: info@judo.eu • www.judo.eu



JUDO Wasseraufbereitung GmbH • Niederlassung Österreich

Zur Schleuse 5 • A-2000 Stockerau
Tel. +43 (0)22 66 / 6 40 78 • Fax +43 (0)22 66 / 6 40 79
e-mail: info@judo-online.at • www.judo.eu



JUDO Wasseraufbereitung AG

Industriestraße 15 • CH-4410 Liestal
Tel. +41 (0) 61 906 40 50 • Fax +41 (0) 61 906 40 59
e-mail: info@judo-online.ch • www.judo-online.ch



JUDO Waterbehandeling GmbH • Filiaal / Filiale BeNeLux

Laerbeeklaan 72 A1 • 72 A1, Avenue du Laerbeek • B-1090 Brussel/Bruelles
Tel./Tél. +32 (0)24 60 12 88 • Fax +32 (0)24 61 18 85
e-mail: info.benelux@judo.eu • www.judo.eu



JUDO France S.à.r.L

76 Rue de la Plaine des Bouchers (Technosud) • F-67100 Strasbourg
Tel. +33 (0)3 88 65 93 94 • Fax +33 (0)3 88 65 98 49
e-mail: info@judo.fr • www.judo.fr

ingebouwd door:

<p>JUDO HEIFI-KOM Combinatie van verwarmings-terugspoelfilter en automatisch verwamingsbijvulstation om te voldoen aan DIN EN 1717.</p>	<p>JUDO JULIA Doseerpomp voor JUL-mineraaloplossing tegen bruin water en corrosie.</p>	<p>JUDO ZEWAWATERSTOP Doseerpomp voor JUL-mineraaloplossing tegen bruin water en corrosie.</p>
<p>JUDO JUKOMAT-LongLife Huiswaterstation Automatisch leidingwaterstation van de LongLife-klasse met gepatenteerde terugspoeltechniek met keramische schijven.</p>	<p>JUDO PROMI Huiswaterstation Beveiligingsfilter tegen terugspoeling met JUDO PROFI-PLUS-techniek, drukregelaar en terugspoel-blokkering.</p>	<p>JUDO PROFI-PLUS Terugspoelbare beschermingsfilter van de kiembeveiligings-klasse met verzilverd zeef-element en punt-rotatiesysteem voor optimale reiniging van het zeefelement.</p>

Alle gegevens over afbeeldingen, maten en de uitvoering hebben betrekking op de dag waarop zij in druk zijn bezorgd. Wijzigingen die de technische vooruitgang en de verdere ontwikkeling dienen, behouden wij ons voor. Er kunnen geen aanspraken worden gemaakt op claims op modellen en producten.

1702016 • 2010/11