

Montage- en bedienings- handleiding

JUDO i-soft safe

Volautomatische waterontharder

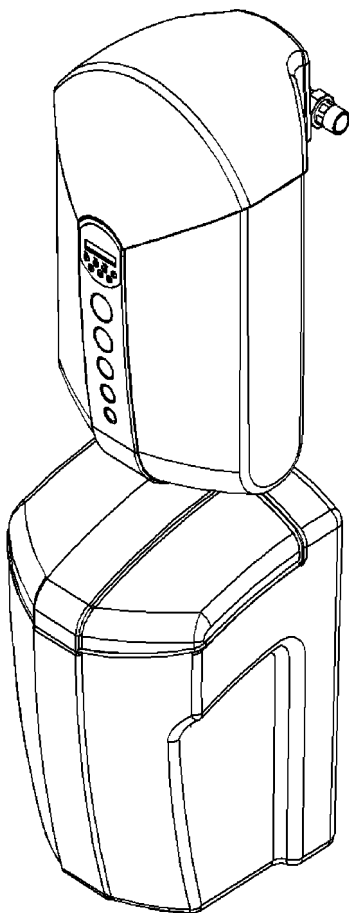
Geldig voor: EU-landen en Zwitserland

Taal: Nederlands

Attentie:

Vóór montage en inbedrijfstelling de montage- en bedieningshandleiding en veiligheidsinstructies lezen en in acht nemen!
Altijd aan de exploitant overhandigen.

Verlengde garantietijd indien een onderhoudscontract wordt afgesloten!



CE

Afb.: i-soft safe



Aanvragen, bestellingen, klantenservice

JUDO Wasseraufbereitung GmbH

Hohreuschstraße 39-41

D-71364 Winnenden

e-mail: info@judo.eu

www.judo.eu

Postadres

JUDO Wasseraufbereitung GmbH

Postfach 380

D-71351 Winnenden

Geachte klant,

wij danken u voor het vertrouwen dat u ons door de aankoop van dit apparaat hebt geschonken. Met deze waterontharder hebt u een apparaat gekocht dat beantwoordt aan de laatste stand van de techniek.

Deze waterontharder is geschikt voor gebruik in koud drinkwater tot en met een omgevingstemperatuur van maximaal 30 °C (86 °F).

Iedere waterontharder is nauwgezet gecontroleerd vóór de levering. Mochten er desondanks moeilijkheden optreden, wend u dan tot de verantwoordelijke klantenservice (zie achterkant).

Handelsmerk:

In dit document gebruikte handelsmerken zijn beschermde en gedeponeerde handelsmerken van de desbetreffende bezitters.

© JUDO Wasseraufbereitung GmbH

D-71364 Winnenden

Alle rechten voorbehouden.

Voor nadruk – ook in uittreksel – is speciale toestemming nodig.



EG-Conformiteitverklaring

Document N° 238/12.09

Fabrikant: JUDO Wasseraufbereitung GmbH

Adres: Hohreuschstr. 39 - 41
D-71364 Winnenden

Productnaam: JUDO i-soft safe

- EG- Richtlijn: Electro-magnetisch vermogen (EMV) 2004/108/EG
- Geharmoniseerde normen: Electromagnetische bescherming, voldoet aan de richtlijnen voor straling en storingsbestendigheid. EN 61000-6-2
EN 61000-6-3

De naleving van de EMV-richtlijnen (CE-conformiteit) voor het gebruik van het apparaat in huishoudelijke en residentiele toepassingen, wordt hiermee op alle punten bevestigd.

- Geharmoniseerde normen: Beveiliging van elektrische huishoudtoestellen. EN 61558-1

De Fabrikant: JUDO Wasseraufbereitung GmbH

Plaats en datum: Winnenden, de 11 december 2009

Rechtsverbindende handtekening:

JUDO Wasseraufbereitung GmbH

Deze verklaring bevestigt de overeenstemming van de genoemde normen, doch heeft geen invloed op de eigenschappen van het apparaat.

Inhoudsopgave	9. Gegevensblad..... 33
1. Bij deze bedieningshandleiding..... 4	9.1 Type 33
1.1 Gebruikte symbolen..... 5	9.2 Technische gegevens 33
1.2 Veiligheidsinstructies en gevaren indien niet nagekomen 5	9.3 Diagrammen..... 34
1.3 Gebruikte eenheden 5	9.4 Inbouwafmetingen 36
2. Voorgeschreven gebruik 6	9.5 Leveringsomvang..... 36
2.1 Waterdruk..... 6	9.6 Toebehoren..... 36
2.2 Verwijzing naar bijzondere gevaren..... 7	10. Posities i-soft safe..... 38
3. Gegevens over het product..... 8	11. Klantenservice..... 40
3.1 Gebruiksdoel 8	
3.2 Gebruikte materialen 8	
4. Installatie..... 8	1. Bij deze bedienings- handleiding
4.1 Algemeen..... 8	De handleiding moet steeds permanent beschikbaar zijn op de plaats waar het waterontharder wordt ingezet.
4.2 Montage van de inbouwdraaiflens9	Deze bedieningshandleiding moet het gemakkelijker maken het waterontharder te leren kennen en de gebruiksmogelijkheden in overeenstemming met de voorschriften te benutten.
4.3 Montage van de muursteunelementen..... 10	De bedieningshandleiding bevat belangrijke aanwijzingen om het waterontharder veilig, deskundig en economisch te gebruiken. Zij bevat fundamentele instructies die in acht moeten worden genomen bij de installatie, het bedrijf en de instandhouding. Het in acht nemen van deze instructies helpt gevaren te voorkomen, reparatiekosten te verminderen en de betrouwbaarheid en de levensduur van de waterontharder te verhogen.
4.4 Montage van de waterontharder zonder bypasskraan 11	De bedieningshandleiding moet door iede- reen die met de werkzaamheden aan het waterontharder is belast, worden gelezen en toegepast, bij voorbeeld:
4.5 Montage van de bypasskraan (toebehoren) 11	– installatie
4.6 Montage van het zoutreservoir .. 13	– bedrijf
4.7 Afvalwateraansluiting en veiligheidsoverloopslang 14	– instandhouding (onderhoud, inspectie, reparatie)
5. Bedrijf 15	De installatie en het onderhoud mogen uitsluitend worden uitgevoerd door perso- neel dat de toestemming heeft van de fabri- kant en dat in staat is te voldoen aan de in de montage- en bedieningshandleiding genoemde instructies en de voor het land
5.1 Bedrijfsstart..... 15	
5.2 Functiebeschrijving van de waterontharder 19	
5.3 Zoutvulling 19	
5.4 Waterstop (i-safe)..... 21	
5.5 Potentiaalvrije foutmelding 27	
5.6 Integratie van de waterontharder in gebouwbeheersystemen 27	
5.7 Ombouwingen /veranderingen/ wisselstukken 27	
5.8 Bedrijfsonderbreking..... 28	
5.9 Reset op fabrieksinstelling..... 28	
5.10 Overzicht van de displaymeldingen..... 29	
6. Storing..... 30	
7. Instandhouding..... 31	
7.1 Reiniging..... 31	
8. Vrijwaring en onderhoud 32	
8.1 Melding "Onderhoud / Voeren" .. 32	

specifieke voorschriften.

Behalve de bedieningshandleiding en de in het land van de gebruiker en op de plaats van het gebruik geldende verplichte regelingen voor de ongevalpreventie te worden toegepast. Bij deze bedieningshandleiding kende vaktechnische regels om veilig en deskundig te werken in acht te worden genomen.


Daarom dient deze bedieningshandleiding absoluut vóór de installatie, inbedrijfstelling en de instandhouding door de monteur en het verantwoordelijke vakpersoneel/de exploitant te worden gelezen.


Niet alleen de in het hoofdstuk "Voorgescreven gebruik" vermelde, algemene veiligheidsinstructies dienen in acht te worden genomen, maar ook de bij de andere hoofdpunten ingevoegde, speciale veiligheidsinstructies.


1.1 Gebruikte symbolen

De in deze bedieningshandleiding opgenomen veiligheidsinstructies staan aangegeven met de volgende symbolen:

 **ATTENTIE**  Instructie over bestaande gevaren

 Waarschuwing voor elektrische spanning

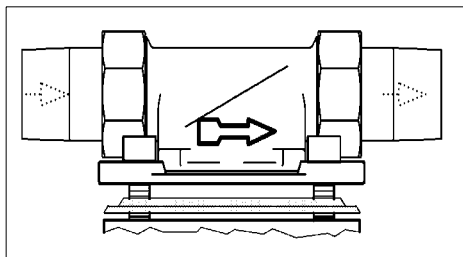
 Door de producent voorgeschreven aanhaalkoppels

 Gebruikstips en andere informatie

Direct op de waterontharder aangebrachte instructies zoals b.v.:

- stroomrichting (zie afb. 1)
- typeplaatje
- reinigingsinstructie

moeten absoluut in acht worden genomen en in volledig leesbare staat worden gehouden.



Afb. 1: Inbouwdraaiflens

1.2 Veiligheidsinstructies en gevaren indien niet nagekomen

Het niet naleven van de algemene gevaarsymbolen kan bijvoorbeeld in detail de volgende risico's met zich mee brengen:

- het verzaken van belangrijke functies van de waterontharder.
- het in gevaar brengen van personen door elektrische en mechanische inwerkingen
- het in gevaar brengen van personen en omgeving door lekkage.

Elke werkwijze die gevaren voor de veiligheid oplevert dient achterwege te worden gelaten.

Het niet nakomen van deze bedieningshandleiding en de veiligheidsinstructies ervan kan zowel een gevaar voor personen alsook voor het milieu en het toestel tot gevolg hebben.

1.3 Gebruikte eenheden

Afwijkend van het internationale eenhedenstelsel (SI = Systeem Internationaal) worden de volgende eenheden gebruikt:

Eenheid	Omrekening
°F	°F = 9/5 °C + 32
bar	1 bar = 10 ⁵ Pa = 0,1 N/mm ²
1"	DN 25
°TH	1 °TH = 0,1 mmol/l aardalkali-ionen

2. Voorgescreven gebruik

De installatie en het gebruik van de waterontharder zijn telkens onderworpen aan de geldende nationale voorschriften.

Behalve de bedieningshandleiding, de in het land van de gebruiker en op de plek van het gebruik geldende verplichte regelingen voor de ongevalpreventie, dienen ook de erkende vaktechnische regels om veilig en deskundig te werken in acht te worden genomen.

Het te ontharden water moet beantwoorden aan de Europese drinkwaterrichtlijn.

Vóór gebruik met water van een andere kwaliteit of met additieven, moet absoluut ruggespraak worden gehouden met de fabrikant/leverancier!

De waterontharder is geschikt voor gebruik op koud drinkwater tot en met een omgevingstemperatuur van maximaal 30 °C (86 °F).

Hij is gemaakt volgens de laatste stand van de techniek en de erkende veiligheids-technische regels in Duitsland.

De waterontharder mag uitsluitend worden gebruikt zoals in de bedieningshandleiding staat omschreven. Een ander of verdergaand gebruik geldt als niet in overeenstemming met de voorschriften.

Er bestaan extra gevaren bij gebruik dat indruist tegen de voorschriften en wanneer de symbolen voor gevaar en de veiligheidsinstructies niet in acht worden genomen. Voor schade die hiervan het gevolg is, is de fabrikant/leverancier niet aansprakelijk. Het risico ligt uitsluitend bij de gebruiker.

Tot gebruik volgens de voorschriften hoort ook het in acht nemen van de bedieningshandleiding.

Voor gebruik van de waterontharder buiten de in de bedieningshandleiding vermelde gebruiksgrenzen moet absoluut ruggespraak worden gehouden met de fabrikant/leverancier.

De waterontharders mogen alleen in technisch reglementaire toestand alsook conform de voorschriften, veiligheids- en gevaarsbewust met in acht neming van de bedieningshandleiding!

Functiestoringen onmiddellijk laten verhelpen!

Om het afvalwater tijdens de werking en ook bij een eventueel defect van de installatie veilig te kunnen afvoeren, dienen de in het hoofdstuk "Eisen aan de plaats van montage" aangehaalde gegevens nauwkeurig te worden opgevolgd!



(zie hoofdstuk "Veiligheidsinstructies en gevaren indien niet nagekomen")

Met het afvalwater wordt het verbruikte regenerээрzout uit de ontharderkolommen verwijderd. Het mag niet gebruikt worden om bloemen te gieten of gelijkaardige doeleinden.

Wees voorzichtig bij een afgenomen afdek-
kap! Bewegende delen worden daardoor beschermd.

De capaciteit van de ontharder is zodanig geconcipieerd, dat zowel het complete water voor een eengezin- of meergezins-
huis, alsook gedeeltelijk overeenkomstige waterhoeveelheden voor heetwater, voor een zwembad, voor wasmachines en vaatwassers gedeeltelijk onthard kunnen worden.

2.1 Waterdruk

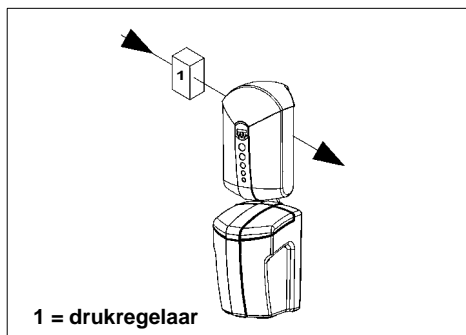
De waterdruk moet tussen 2 bar en 7 bar liggen.

De waterdruk mag 2 bar niet onderschrijden, omdat anders de functie kan worden belemmerd! Indien de waterontharder niet regelmatig wordt onderhouden, kan dit leiden tot een belemmering van de onthardingsfunctie.



(zie hoofdstuk "Veiligheidsinstructies en gevaren indien niet nagekomen")

Bij een waterdruk van **meer dan 7 bar** moet er een drukregelaar **voor** de waterontharder geïnstalleerd worden (zie afb. 2). Een bedrijfsdruk van meer dan 7 bar kan leiden tot bedrijfsstoringen.




Afb. 2: Drukregelaar voor de installatie

i Bij een **waterdruk van 5 bar tot 7 bar** adviseren wij een drukregelaar te installeren.

De optimale bedrijfsdruk voor de waterontharders ligt bij 3 bar tot 5 bar. Hierbij werken zij het meest rendabel.

2.2 Verwijzing naar bijzondere gevaren

2.2.1 Elektrische apparaten / voorzieningen

 Er mogen geen elektrische leidingen en toestellen onder of in de directe omgeving van de waterontharder aanwezig zijn!

Elektrische apparatuur / inrichtingen die niet spatwaterdicht zijn en zich in de buurt van de waterontharder bevinden, kunnen door water worden beschadigd, dat uit de waterontharder stroomt bij terugspoeling of ondeskundig gebruik. Wanneer de elektrische apparatuur / inrichtingen aangesloten zijn aan de stroomvoorzorging, kan er bovendien kortsluiting optreden. Voor personen bestaat er in dit geval het gevaar van een elektrische schok. In de buurt aanwezige elektrische apparatuur / inrichtingen moeten derhalve spatwaterdicht zijn resp. voldoen aan de wettelijke voorschriften voor natte ruimten (IP44).



In de netvoeding wordt de netspanning tot een ongevaarlijke laagspanning van 24 V gereduceerd, waarmee het elektronisch systeem van de installatie wordt bedreven. Er mogen geen andere netvoedingen worden gebruikt.



ATTENTIE



(zie hoofdstuk "Veiligheidsinstructies en gevaren indien niet nagekomen")

Wees voorzichtig bij aanraking zonder afdekkap! De elektronische componenten kunnen tijdens het bedrijf heet worden.

Potentiaalvrije uitgang



Voor de afstandstransmissie van de foutmelding door middel van de potentiaalvrije uitgang mag uitsluitend lage spanning gebruikt worden!

Schakelspanning**maximaal 24 V**
Stroom**maximaal 1 A**
 (zie hoofdstuk "Potentiaalvrije foutmelding")

3. Gegevens over het product

3.1 Gebruiksdoel

De waterontharder is geschikt voor gebruik in koud drinkwater tot en met een watertemperatuur van 30 °C (86 °F).



(zie hoofdstuk "Veiligheidsinstructies en gevaren indien niet nagekomen")

Gebruiksbeperkingen zie hoofdstuk "Voorgeschreven gebruik".

Deze waterontharder dient voor de beveiliging van de waterleiding en het warmwater-toestel kalkafzettingen.

Bij gedeeltelijk onthard water worden toestellen en armaturen ontlast en het verbruik van was- en reinigingsmiddelen daalt.



Kalkafzettingen belemmeren de waterdoorstroming en kunnen daardoor tot een hoger energieverbruik leiden.

3.2 Gebruikte materialen

De gebruikte materialen zijn bestand tegen de fysische, chemische en corrosieve belasting die in het drinkwater kan worden verwacht en beantwoorden aan de voorschriften van de normen DIN EN 14743 en DIN 19636-100 (onthardingsinstallaties (kationenwisselaars) in de drinkwaterinstallatie). Alle materialen zijn hygiënisch en fysiologisch onschadelijk. Kunststoffen voldoen aan de geldende richtlijnen van de Duitse milieubeamten. Metalen beantwoorden aan de eisen van de norm DIN 50930-6 (invloed op de drinkwaterkwaliteit).

4. Installatie

4.1 Algemeen



(zie hoofdstuk "Veiligheidsinstructies en gevaren indien niet nagekomen")

De installatie mag slechts door geschikt vakpersoneel worden uitgevoerd.

Het hoofdstuk "Voorgeschreven gebruik" moet absoluut in acht worden genomen!

De buisleiding waaraan de waterontharder wordt gemonteerd, moeten het gewicht van de waterontharder veilig kunnen opnemen.

Anders kan er een mechanische beschadiging van de buisleiding en zelfs een breuk optreden. Daar kan grote waterschade het gevolg van zijn. Personen die zich ophouden in de buurt van de waterontharder, zijn in dit geval blootgesteld aan een gezondheidsrisico door de vrij grote waterhoeveelheden. Derhalve moeten de buisleidingen zo nodig extra worden gefixeerd resp. gesteund.

Voor gemakkelijke bediening en onderhoud absoluut de aangegeven afstanden aanhouden (zie hoofdstuk "Inbouwafmetingen").

Boven de waterontharder moet minimaal 300 mm vrije ruimte worden aangehouden, om alle onderhoudswerkzaamheden reglementair te kunnen uitvoeren (zie hoofdstuk "Ombouwingen /veranderingen/ wisselstukken").

4.1.1 Eisen aan de plaats van montage

De ruimte voor de installatie moet droog en vorstvrij zijn!

Onbevoegde personen mogen geen toegang hebben tot de waterontharder!



ATTENTIE



(zie hoofdstuk "Veiligheidsinstructies en gevaren indien niet nagekomen")

- De omgevingstemperatuur mag 30 °C (86 °F) niet overschrijden!
- Om het afvalwater tijdens de werking en ook bij een eventueel defect van de installatie veilig te kunnen afvoeren, dienen de in het hoofdstuk "Installatie" aangehaalde gegevens nauwkeurig te worden opgevolgd!
Indien het afvalwater niet veilig en volledig kan worden afgevoerd, is het mogelijk dat er materiële schade door water aan huis en inrichting ontstaat.
- Voor de waterontharder dient een afsluitkraan geïnstalleerd te zijn! Daarmee kan de watertoevoer bij installatie, onderhoud, reparaties en defecten onderbroken worden.
- Het toestel kan in alle in de handel gebruikelijke drinkwaterleidingen worden ingebouwd.
- De installatie van de waterontharder **voor de** waterteller is principieel niet toegelaten!



Een stroomaansluiting (230 V, 50 Hz), die continu onder spanning staat, dient aanwezig te zijn.

4.1.2 Plaats van montage



ATTENTIE



(zie hoofdstuk "Veiligheidsinstructies en gevaren indien niet nagekomen")

De waterontharder principieel in verticale positie ($\pm 5^\circ$) installeren!

Indien hier niet op wordt gelet, kan de functie belemmerd worden.

4.1.3 Stroomvoorziening



Voor de netvoeding is een spatwaterdichte wandcontactdoos noodzakelijk, overeenkomstig de wettelijke voorschriften voor natte ruimtes.



ATTENTIE



(zie hoofdstuk "Veiligheidsinstructies en gevaren indien niet nagekomen")

De elektrische voeding moet in geen enkel geval onderbroken worden (bijvoorbeeld door een verlichtingsschakelcentrale). Indien de waterontharder niet permanent van stroom wordt verzorgd,

- gebeurt er geen regeneratie.
- gebeurt er geen waarschuwing bij storingen.
- kan er bij een onderbreking tijdens een regeneratie een waterverlies of zelfs een waterschade ontstaan.

4.2 Montage van de inbouwdraaiflens

De inbouwdraaiflens dient als verbindings-element tussen de buisleiding en de waterontharder.

De inbouwdraaiflens is zowel voor horizontale als voor verticale buisleidingen geschikt.

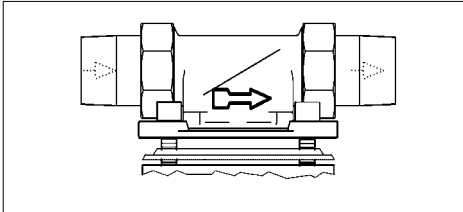
De inbouwhoogte wordt aangepast aan het verloop van de leiding. De minimale inbouwhoogte van de grond tot aan het midden van de buis bedraagt 52 cm.

De inbouwdraaiflens moet in de stroomrichting worden geïnstalleerd. Deze staat door een ingegoten pijl aangegeven (zie afb. 3).

Indien hier niet op wordt gelet; is kan de waterontharder niet functioneren.



(zie hoofdstuk "Veiligheidsinstructies en gevaren indien niet nagekomen")

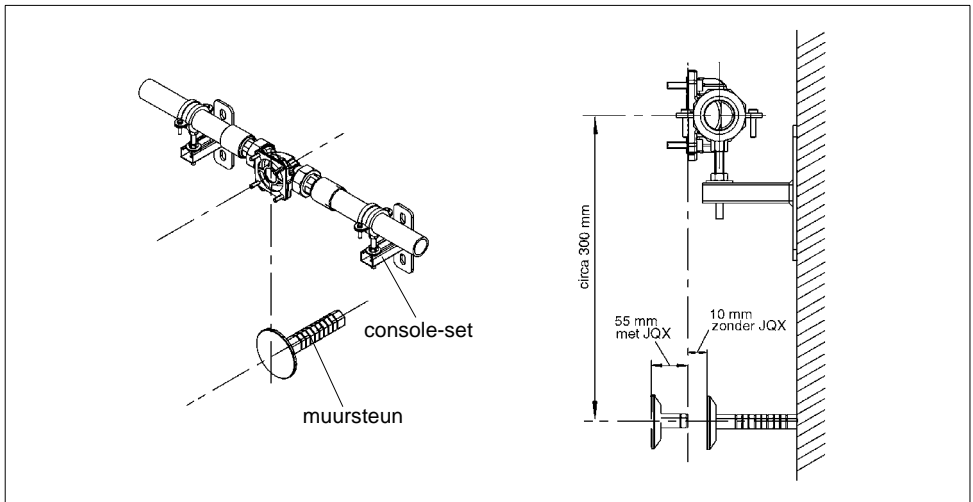


Afb. 3: Inbouwdraaiflens

Het flensoppervlak van de inbouwdraaiflens moet verticaal staan! De inbouwdraaiflens moet zodanig worden gemonteerd dat er geen mechanische spanningen optreden! Anders kan er een mechanische beschadiging van de buisleiding of van de inbouwdraaiflens ontstaan. Daarvan kan grote waterschade het gevolg zijn.

Bij de inbouw moet er derhalve op worden gelet dat er geen grote krachten op de buisleiding, de inbouwdraaiflens en de waterontharder inwerken.

4.3 Montage van de muursteunelementen



Afb. 4: Muursteunelementen

De muursteen zorgt voor een veilige ondersteuning van het apparaat en verhindert zo dat het apparaat rond de buisleiding gaat draaien. De montage van de muursteen (bestelnr. 2201227) wordt verder beschreven in de bijhorende montagehandleiding.

De console-set (bestelnr. 2201231) dient voornamelijk ter ontlasting en bevestiging van de buisleiding.

4.4 Montage van de waterontharder zonder bypasskraan

- De buisleiding eerst spoelen met de nieuwe geïnstalleerde inbouwdraaiflens (JQE). Water afsluiten.
- Na het spoelen van de waterleiding het montagedeksel van de inbouwdraaiflens verwijderen.

De aansluitflens van de waterontharder is afgedekt door een witte beschermplaat. De beschermplaat is door middel van twee cilinderschroeven M6x130 en twee tapbouten M6x137 met moeren bevestigd.

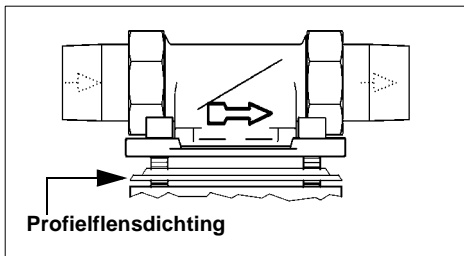
Vooraleer de beschermplaat verwijderd wordt, moeten de twee tapbouten M6x137 met de moeren verwijderd en door de meegeleverde cilinderschroeven M6x130 vervangen worden.



Nadat de witte beschermplaat verwijderd werd, mag niet in de aansluitflens van het apparaat gegrepen worden (knelgevaar).

- Alle vier cilinderschroeven M6x130 losdraaien. Er niet helemaal uit schroeven (bajonetssluiting)!
- De witte beschermplaat wegnemen.

Het profiel van de flensafdichting moet naar de inbouwdraaiflens wijzen (zie afb. 5). Indien dat niet in acht wordt genomen, kunnen ondichtheden ontstaan en kan water ontsnappen. Daarbij kan waterschade aan huis en inrichtingen ontstaan.

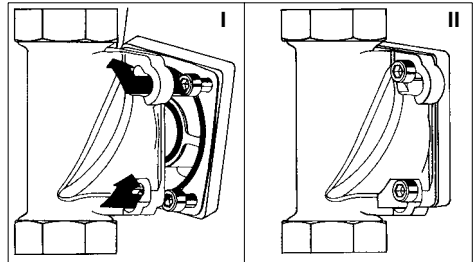


Afb. 5: Inbouwdraaiflens

- De waterontharder optillen en ca. 30° tegen de klok in zwenken.
- Zodanig tegen de inbouwdraaiflens plaatsen dat de schroefkoppen doorheen de bajonetgaten gaan (zie afb. 6 I).
- De waterontharder ca. 30° met de klok mee terugzwenken.
- De vier cilinderschroeven M6x130 stevig aandraaien (zie afb. 6 II).



Het aandraaimoment (ca. 4 Nm) zodanig kiezen dat de afdichting sluit en de waterontharder niet beschadigd resp. te vast gezet wordt!



Afb. 6: Inbouwdraaiflens met bajonet

Na de montage van de waterontharder de muursteun eruit schroeven tot ze tegen de waterontharder ligt en de waterontharder verticaal tegen de muur hangt.

4.5 Montage van de bypasskraan (toebehoren)

Door de montage van de bypasskraan tussen de draaiflens en de waterontharder is een andere bypass niet noodzakelijk.

- De buisleiding eerst spoelen met de nieuwe geïnstalleerde inbouwdraaiflens (JQE). Water afsluiten.
- Na het spoelen van de waterleiding het montagedeksel van de inbouwdraaiflens verwijderen.
- De met de ingegoten letter "R" (buis) gekenmerkte flens van het bypasskraan met de bajonetkoppeling van de inbouwdraaiflens verbinden (zie afb. 7).

- De vier cilinderschroeven M6x130 stevig aandraaien.



Het aandraaimoment (ca. 4 Nm) zodanig kiezen dat de afdichting sluit!

De handkraan van het bypasskraan kan willekeurig naar boven of bij grotere wandafstand van de buisleiding ook zijdelings staan. De inbouw dient zo te gebeuren, dat overeenkomstig de plaatselijke omstandigheden, de handkraan gut goed toegankelijk is.

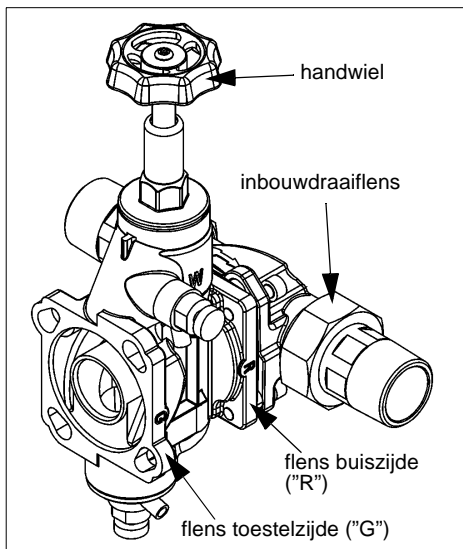


Abb. 7: Bypasskraan

4.5.1 Montage van de waterontharder aan de voormonteerde bypasskraan

De aansluitflens van de waterontharder is afgedekt door een witte beschermplaat. De beschermplaat is door middel van twee cilinderschroeven M6x130 en twee tapbouten M6x137 met moeren bevestigd.

Vooraleer de beschermplaat verwijderd wordt, moeten de twee tapbouten M6x137 met de moeren verwijderd en door de

meegeleverde cilinderschroeven M6x130 vervangen worden.



ATTENTIE



Nadat de witte beschermplaat verwijderd werd, mag niet in de aansluitflens van het apparaat gegrepen worden (knelgeveaar).

- Alle vier cilinderschroeven M6x130 losdraaien. Er niet helemaal uit schroeven (bajonetsluiting)!
- De witte beschermplaat wegnemen.

Het profiel van de flensafdichting moet naar het bypasskraan wijzen (zie afb. 5). Indien dat niet in acht wordt genomen, kunnen ondichtheden ontstaan en kan water ontsnappen. Daarbij kan waterschade aan huis en inrichtingen ontstaan.

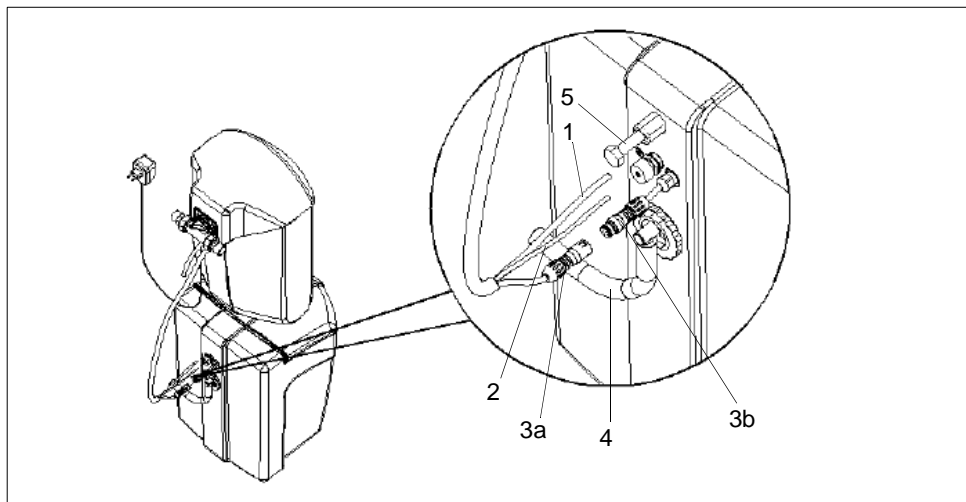
- De waterontharder optillen en ca. 30° tegen de klok in zwenken.
- De waterontharder zodanig tegen de met de ingegoten letter "G" (toestel) gekenmerkte flens van het bypasskraan plaatsen dat de schroefkoppen doorheen de bajonetgaten gaan (zie afb. 6 I).
- De waterontharder ca. 30° met de klok mee terugzwenken.
- De vier cilinderschroeven M6x130 stevig aandraaien (zie afb. 6 II).



Het aandraaimoment (ca. 4 Nm) zodanig kiezen dat de afdichting sluit en de waterontharder niet beschadigd resp. te vast gezet wordt!

Na de montage van de waterontharder de muursteun eruit schroeven tot ze tegen de waterontharder ligt en de waterontharder verticaal tegen de muur hangt.

4.6 Montage van het zoutreservoir



Afb. 8: Montage van het zoutreservoir

- 1 vulslang (blauw)
- 2 zuigslang (zwart)
- 3 connector van de elektrodekabel
- 4 overloopslang
- 5 muurafstandhouder

Zoutreservoir onder de ontharder of ernaast op de grond plaatsen.

Het zoutreservoir wordt als volgt gemonteerd (zie afb. 8):

1. De vulslang (1) (blauw) door de opening in het zoutreservoir over de pijp schuiven.
2. De zuigslang (2) (zwart) door de dopmoer en de afdichting tot de aanslag aanbrengen en handvast aanspannen.
3. De stekker (3a) van de elektrodekabel met de kabeldoos (3b) verbinden. Daarbij letten op de juiste polariteit!
4. De overloopslang (4) over de pijp schuiven.
5. Muurafstandhouder (5) ca. 30 mm eruit draaien.

De stekker en de kabeldoos mogen bij de montage niet met water in contact komen. De stekker zeker tot de aanslag verbinden.

4.7 Afvalwateraansluiting en veiligheidsoverloopslang

De slangen voor het afvalwater van de regeneratie en de veiligheidsoverloop moeten beide zonder knikken naar de riolering worden gelegd. Voor een vrije afvoer boven de afvalwatergoot resp. het rioolputje dient te worden gezorgd.

De afvalwaterslang met 10 mm buitendiameter mag niet hoger geplaatst worden dan de stuurkop. De lengte van de slang mag hoogstens 3 m bedragen. Het losse einde van de slang aan de buisleiding of dergelijke goed bevestigen met de bijgevoegde plakband.

De veiligheidsoverloopslang met 19 mm buitendiameter dient zonder knikken met een permanente daling naar de riolering te worden gelegd.

Indien de aansluiting voor de riolering hoger ligt, kan het zoutreservoir met behulp van een wandconsole (zie hoofdstuk "Toebehoren") dienovereenkomstig hoger worden gemonteerd.



ATTENTIE



(zie hoofdstuk "Veiligheidsinstructies en gevaren indien niet nagekomen")

Voor het afvalwater en de veiligheidsoverloopslang moet een voldoende gedimensioneerde afvalwateraansluiting (bv. afvoer in de grond) voorhanden zijn.

5. Bedrijf



ATTENTIE



(zie hoofdstuk "Veiligheidsinstructies en gevaren indien niet nagekomen")

De nettransformator moet eerst aangesloten worden, als de waterontharder correct gemonteerd en ontlucht is. Wanneer de waterontharder in gedemonteerde toestand in bedrijf is genomen, bestaat kwetsingsgevaar door draaiende onderdelen!

Absoluut hoofdstuk "Voorgeschreven gebruik" in acht nemen!

5.1 Bedrijfsstart (zie afb. 20)

- Optioneel ter versnelling: In het zoutreservoir **(6)** ca. 5 liter water vullen – tot net onder het tussenschot.
- 25 - 40 kg regenerierzout in het zoutreservoir **(6)** vullen. Het regenerierzout moet van levensmiddelkwaliteit zijn.
Onze aanbeveling: Broxo- of Solvayzout, in blokvorm, tabletvorm of grove korrels van 7 - 15 mm. Bij gebruik van andere soorten regenerierzout moet het zoutreservoir **(6)** volgens korte intervallen gereinigd en de aanzuigzeef vaker vervangen worden.
- De afdekkap **(7)** wegnemen.
- De inbouwdatum op het etiket (zie afb. 12) noteren.
- Watertoevoer openen (bypasskraan openen).



ATTENTIE



Om veiligheidsredenen moet de waterontharder **onmiddellijk** na de aansluiting aan het waternet (bypasskraan is open) **gespoeld en geregeneerd (voor ontluchting)** worden.

De ontluchting is heel eenvoudig:

1. De waterontharder spoelen.
 - Waterkraan (zo dicht mogelijk bij de waterontharder openen) en een volumestroom van ca. 500 l/h instellen.
 - Na een spoeltijd van één minuut (harsreservoir is ontlucht) voeding in het stopcontact steken.

De elektronica voert na de aansluiting van de stroomvoorziening automatisch een zelftest uit en stelt de regeling vooraf in.

Na een geslaagde beëindiging wordt de volgende tekst op het display weergegeven:

Bedrijf

Resthardh. 14 °TH

Afb. 9: Bedrijfsweergave

De regeling van de resthardheid is voor ingesteld op een waarde van 14 °TH.

Informatie over het instellen van een andere resthardheid vindt u in het hoofdstuk "Instelling van de resthardheid".

2. Bij één druk op de knop start de regeneratie van de waterontharder.

De waterontharder moet zich in de bedrijfsstand bevinden. Op het display wordt de bedrijfsweergave weergegeven.

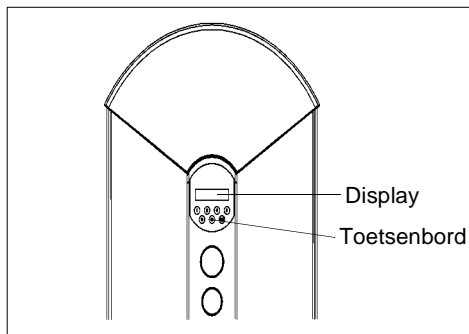
- Voor de manuele start van de regeneratie de toets <OK> minstens 3 sec. ingedrukt houden.

Vervolgens wordt op het display "Regeneratie" weergegeven.

Na ca. 20 min. is de regeneratie afgesloten. Op het display wordt de bedrijfsweergave weergegeven.

De regeling van de resthardheid op de voor ingestelde waarde wordt tijdens het bedrijf automatisch uitgevoerd. Daartoe moet ca. 10 liter water door de ontharder stromen.

5.1.1 Instelling van de resthardheid



Afb. 10: Display en membraantoetsenbord

De waterontharder is vooringesteld op een resthardheid van 14 °TH. Om een andere resthardheid in te stellen, moet de gewenste toets (zie tabel) 3 sec. ingedrukt worden (enkel mogelijk in bedrijfsstand). De nieuw ingestelde resthardheid wordt in de 2e regel van het display weergegeven.

Toets	Resthardheid
1	2 °TH
2	4 °TH
4	7 °TH
6	11 °TH
8	14 °TH
10	18 °TH

De regeling van de nieuw ingestelde resthardheid wordt tijdens het bedrijf automatisch uitgevoerd. Daartoe moet ca. 10 liter water door de waterontharder stromen (met een debiet van ca. 500 l/h).

De controle van de resthardheid kan uitgevoerd worden met een hardheidmeetinstrument (zie hoofdstuk "Toebehoren").

Het watermonster controle van de waterhardheid kan aan de bypasskraan of aan een wateraftappunt achter de waterontharder genomen worden.

Er moet gegarandeerd worden dat het nieuw ingestelde mengwater van de waterontharder naar het afnamepunt is geraakt. Om de meetwaarden juist te vergelijken, moeten de stalen bij een normaal water-

debiet (een tapkraan volledig geopend) afgenomen worden. Tijdens de afname mag op een andere plaats geen grotere hoeveelheid water afgenomen worden.

5.1.2 Beperkingen bij de instelling van de resthardheid

De resthardheid kan max. ingesteld worden op 18 °TH.

De besturing van de waterontharder controleert de toelaatbaarheid van de ingestelde resthardheid.

De resthardheid mag maximaal half zo groot zijn als de hardheid van het onbehandelde water. Een hogere resthardheid kan de mengventiel niet bereiken. Bij een poging om een hogere waarde met het toetsenbord in te stellen, geeft het display de volgende melding uit:

**Invoer
niet mogelijk!**

Na 5 sec. wordt de dichtste instelwaarde weergegeven (bv. 14 °TH):

**Max. mogelijk
resthardh. 14 °TH**

Die wordt als instelwaarde overgenomen.

Door de ontharding stijgt de natriumconcentratie in het mengwater, in functie van de hardheid van het onbehandelde water en de ingestelde resthardheid.

Volgens de Europese drinkwaterrichtlijn ligt de grenswaarde voor natrium in het drinkwater bij 200 mg/l. Dat geldt niet voor mineraal water en tafelwater. Hun grenswaarden liggen duidelijk hoger, gedeeltelijk zelfs boven 1000 mg natrium per liter.

Berekening van het natriumgehalte

°TH	hardheid onbehandeld water (bij het waterleidingbedrijf navragen of meten met een hardheidsmeetinstrument)
- °TH	resthardheid (meetwaarde)
= °TH	waterhardheid
x	4,6 mg Na ⁺ /l x °TH Na-ionen-uitwisselingswaarde
= mg/l	verhoging van het natrium- gehalte door ontharding
+	mg/l in het onbehandelde water reeds voorhanden natrium (navragen bij waterleidingbedrijf)
= mg/l	totaal natriumgehalte in het mengwater

Tab. 1: Berekening van het natriumgehalte

Voorbeeld van een berekening van het natriumgehalte

36 °TH	hardheid onbehandeld water
- 14 °TH	resthardheid
= 22 °TH	waterhardheid
x 4,6	
= 101 mg/l	door ontharding
+ 10 mg/l	van het waterleidingbedrijf
= 111 mg/l	in totaal

Tab. 2: Voorbeeld van een berekening van het natriumgehalte

Wanneer het berekende totale natriumgehalte de in de drinkwaterrichtlijn toegelaten waarden van 200 mg/l overschrijdt, kan het gecorrigeerd worden door de resthardheid te verhogen.

Op basis van de hardheid van het onbehandelde water en de ingestelde resthardheid controleert de elektronica het daaruit resulterende natriumgehalte. Met het natriumgehalte van het onbehandelde water wordt bij de berekening van de elektronica geen rekening gehouden. Bij een overschrijding

van de grenswaarde van de drinkwater-richtlijn meldt het display eerst:

**Opgelet !
na-grenswaarde**

en na 5 sec.:

**zie gebruiks-
handleiding**

Na 5 sec. wordt de toegelaten minimumwaarde van de resthardheid op het display weergegeven. Dan verschijnt bijvoorbeeld de melding:

**Min. mogelijk
resthardh. 18 °TH**

Na nog 5 sec. wordt het volgende weergegeven:

**Overname <OK>
of toets 1-10**

Door de toets <OK> in te drukken, wordt de toegelaten minimumwaarde van de resthardheid ingesteld. Wanneer een lagere resthardheid gewenst is, kan deze ondanks een overschrijding van de natriumgrenswaarde ingesteld worden door het indrukken van de toetsen 1 tot 10.

Door een verhoogd natriumgehalte in het onbehandelde water moet eventueel een resthardheid boven 18 °TH ingesteld worden.

Door de toets <OK> en de toets <8> in te drukken, kan de resthardheid in stappen van 4 °TH verhoogd worden. Beperkingen in acht nemen (zie hoofdstuk "Beperkingen bij de instelling van de resthardheid").

5.1.3 Kalibren van de resthardheidsregeling

Door de verschillende samenstelling van het leidingwater wordt de ingestelde resthardheid eventueel niet bereikt. In dat geval kan de resthardheidsregeling aangepast worden aan de waterkwaliteit.

Wanneer bv. een resthardheid van 11 °TH ingesteld is en de werkelijk gemeten resthardheid echter 14 °TH bedraagt, kan een aanpassing als volgt uitgevoerd worden:

Toets <6> (gewenste resthardheid) en kort erna ook de toets <8> (gemeten resthardheid) indrukken. Op het display wordt het volgende weergegeven:

Norm 11 °TH
Meetwaarde 14 °TH

De besturing bepaalt de vereiste correctiewaarde op basis van deze gegevens. De correctiewaarde wordt op het display weergegeven:

Correctiewaarde
-4 °TH

Na 5 sec. verschijnt de bedrijfsweergave op het display.

De correctie kan gereset worden (zie hoofdstuk "Reset op fabrieksinstelling").

5.1.4 Landspecifieke instelling

Met de DIP-schakelaar S5 (zie afb. 19) kunnen verschillende talen voor de displayteksten en een landspecifieke toekenning van de verschillende eenheden voor de hardheidsgraad van het overeenkomstige land ingesteld worden.

Land	DIP-schakelaar S5	Eenheid van de hardheidsgraad	Taal
Duitsland	Contact 1 ON	°dH	Duits
Frankrijk	Contact 2 ON	°TH	Frans
Groot-Brittannië	Contact 3 ON	°eH	Engels
USA/Canada	Contact 1+2 ON	Grains per Gallon	Engels
België	Contact 1+3 ON	°TH	Nederlands
Italië	Contact 2+3 ON	°TH	Italiaans

5.2 Functiebeschrijving van de waterontharder

het aangezogen water gehaald.

5.2.1 Werking

Het filterreservoirs zijn gevuld met ionenwisselaarhars. Dat zijn kleine kunsthar-sbolletjes waar de calciumionen, die het water "hard" maken, uitgewisseld worden door natriumionen. Daardoor wordt het water zacht. Het ionenwisselaarhars neemt echter slechts een beperkte hoeveelheid hardheidsbestanddelen op. In functie van de waterhardheid en de behandelde waterhoeveelheid is het vroeg of laat uitgeput. Het uitputtingstijdstip wordt geregistreerd met de watermeter en de regeneratie wordt automatisch ingeleid. Daarbij worden de hardheidsbestanddelen met verdunde zoutoplossing (natriumchloride) opnieuw uit het hars verwijderd.

5.2.2 Ontwerp van de installatie

De waterontharder is ontworpen als parallelle installatie die in twee trappen gerege-neerd wordt. Tijdens de regeneratie staan beide filterreservoirs telkens afwisselend in voor de voorziening van zacht water. Daar-door staat ook tijdens de regeneratie altijd zacht water ter beschikking van de gebruiker.

5.2.3 Regeneratie

Met een heel korte regeneratieduur van max. 2 keer 10 minuten voor beide filter-reservoirs zijn grote, ononderbroken afnames realiseerbaar.

Door een watermeter die in de zachtwater-leiding van de installatie is ingebouwd, wordt de opgewerkte waterhoeveelheid nauwkeurig geregistreerd en wordt de activering van de regeneratie gestuurd. De regeneratie wordt met spaarbezouting uitgevoerd (overeen-komstig DIN EN 14743 und DIN 19636-100). Volgens regelmatige intervallen vindt een desinfectie van de installatie plaats om het ontstaan van kiemen tegen te gaan. De daarvoor vereiste kleine hoeveelheid chloor wordt tijdens de regeneratie elektrolytisch uit

5.2.4 Besturing van de regeneratie

De regeneratie wordt automatisch uitgevoerd via onverslijtbare keramische schijven. Het regeneratieproces is door de geometrie van de schijven vastgelegd en moet daarom na een stroomuitval niet opnieuw ingevoerd worden.

5.2.5 Bewaking van het onbehandelde water

Het onbehandelde water wordt in de aanvoer-leiding van de waterontharder met behulp van een sensor (i-guard) continu bewaakt. De installatie weet op die manier na welke waterhoeveelheid de regeneratie moet wor-den gestart. Een programmering van de hardheid van het onbehandelde water is daarom niet noodzakelijk.

5.2.6 Automatische regeling van de resthardheid (i-matic)

Afhankelijk van de kwaliteit van het onbe-handelde water en de gewenste resthard-heid wordt de interne menginrichting met behulp van een regelmotor automatisch ingesteld.

5.2.7 Onderdrukventiel

Wanneer het drukverlies in de wateronthar-der door een heel sterke waterafname (bv. drukspoeler) groter is dan ongeveer 0,8 bar, gaat een in de stuurkop geïntegreerde onderdrukventiel open om hard water aan de installatie te laten voorbijstromen en op die manier het drukverlies te beperken. Dat bewerkstelligt een korte stijging van de rest-hardheid in de buisleiding naar de water-ontharder.

5.3 Zoutvulling

De waterontharder werkt automatisch. Bij elke regeneratie wordt ca. 200 g zout ver-bruikt. Het regeneratiezout moet regelmatig bijgevuld worden.

5.3.1 Melding "Zoutstand controleren!"

Het regenerээрzout wordt normaal in zakken van 25 kg nagevuld. Met die hoeveelheid zout zijn minstens 100 regeneraties mogelijk. Na telkens 100 regeneraties verschijnt op het display de volgende melding:

**Zoutstand
controleren!**

Na die melding moet 25 kg regenerээрzout bijgevuuld worden. Vervolgens moet de toets <OK> kort ingedrukt worden. De waarschuwingmelding wordt daardoor gereset.

Wanneer het regenerээрzout reeds nagevuld wordt vooraleer de melding op het display verscheen, kan de zouthoeveelheid-regeneratieteller gereset worden door de toets <OK> en de toets <1> in te drukken. Op het display wordt de volgende melding weergegeven:

**Zout-Reg.-teller
teruggezet**


Na 5 sec. verschijnt de bedrijfsweergave op het display.

5.3.2 Melding bij zoutgebrek

De zoutconcentratie van de watervoorraad wordt bij elke regeneratie gecontroleerd. Wanneer het zoutreservoir niet tijdig wordt nagevuld en de zoutconcentratie daarom te sterk verlaagd is, verschijnt de volgende melding op het display:

**Opgelet !
Zoutgebrek**

Na die melding moet 25 kg regenerээрzout bijgevuuld worden. Vervolgens moet de toets <OK> kort ingedrukt worden. De waarschuwingmelding wordt daardoor gereset.

 **Die melding kan ook verschijnen wanneer de bezouting tijdens de regeneratie niet volgens de voorschriften kan worden uitgevoerd bv. bij een te hoog gelegde afvoerslang, een te lage leidingdruk of bij een niet goed aangesloten zuigslangverbinding naar de zoutbak toe.**

Wanneer het zout pas bijgevuuld wordt nadat de volledige zoutvoorraad werd opgebruikt, kan het niveau van de zoutoplossing tijdelijk stijgen. Het zuigproces duurt dan overeenkomstig langer.

Onze aanbeveling: Broxo- of Solvay-zout, in blokvorm, tabletvorm of grove korrels van 7 - 15 mm.



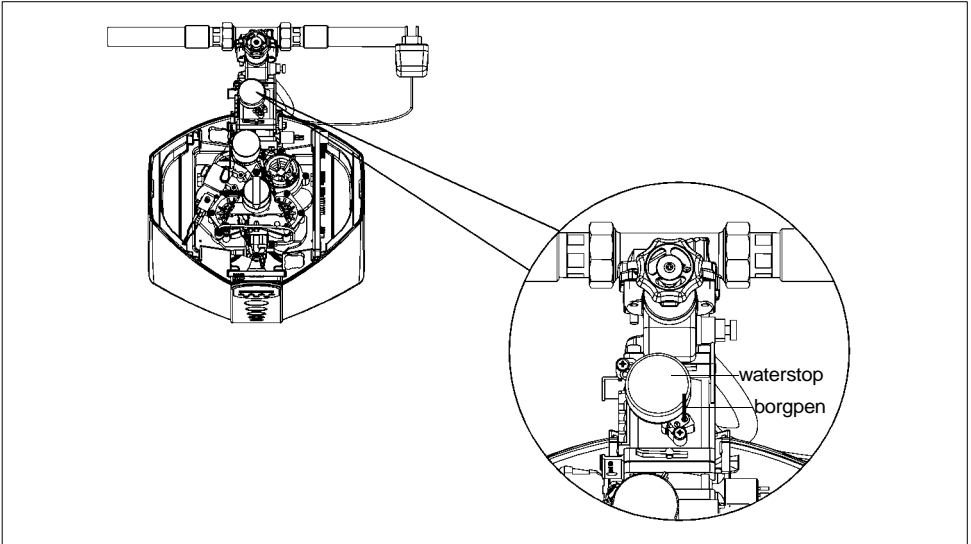
(zie hoofdstuk "Veiligheidsinstructies en gevaren indien niet nagekomen")

Wanneer geen regenerээрzout meer voorhanden is of wanneer niet tijdig nieuw regenerээрzout wordt bijgevuuld, schakelt de waterontharder in de spaarmodus.

De nog voorhanden voorraad zoutoplossing wordt in eerste instantie gebruikt voor de desinfectie van het ionenwisselaarhars en het onthardingseffect wordt gereduceerd.

Op die manier blijft de waterontharder nog weken na het optreden van het gebrek in een hygiënisch perfecte toestand.

5.4 Waterstop (i-safe)



Afb. 11: Waterstop

5.4.1 Functiebeschrijving van de waterstop (i-safe)

De geïntegreerde waterstop heeft als een beschermingsfunctie tegen waterschade, waterverlies en ongewenst waterverbruik in de drinkwaterinstallatie.

Met behulp van een waterteller worden het huidige waterdebiet, de in één keer verbruikte waterhoeveelheid en de tijdsduur van een waterafname bepaald. De max. toegelaten grenswaarden kunnen ingesteld worden. Wanneer één van die grenswaarden overschreden wordt, gaat de afsluitventiel van de waterstop dicht. De standaard vooringestelde grenswaarden worden in de tabel aan de ommezijde vet weergegeven.

5.4.2 Instelling van de grenswaarden

Voor de instelling van de grenswaarden moet de afdekkap weggenomen worden.

De grenswaarden voor

- de max. waterhoeveelheid
- het max. waterdebiet
- de max. afnameduur

kunnen ingesteld worden met de drie 6-voudige DIP-schakelaars S1, S2 en S3 van de elektrische schakeling (zie afb. 19). Aan elk contact van een DIP-schakelaar is een grenswaarde toegekend.

Telkens als de instelling van de DIP-schakelaars gewijzigd wordt, moet de voeding uitgetrokken worden. Vervolgens wordt de voeding opnieuw ingestoken.

DIP-schakelaar	S1	S2	S3
	max. waterhoeveelheid [liter]	max. waterdebit [liter/h]	max. afnameduur [h]
Contact 1 "ON"	100	500	0,1
Contact 2 "ON"	200	1000	0,2
Contact 3 "ON"	500	2000	0,3
Contact 4 "ON"	1000	3000	0,5
Contact 5 "ON"	2000	4000	1
Contact 6 "ON"	3000	5000	2

Wanneer bij één van de DIP-schakelaars S1 - S3 meer dan één contact naar rechts in de positie "ON" geschoven wordt, wordt de foutieve instelling gemeld op het display. De instelling van de DIP-schakelaar moet dan gecorrigeerd worden.



De grenswaarden moeten volgens de overeenkomstige verbruiksgewoonten ingesteld worden. Wanneer bij normale verbruiksgewoonten regelmatig één van de grenswaarden overschreden wordt, zonder dat een lek is opgetreden, kan de toegekende DIP-schakelaar op een grotere grenswaarde ingesteld worden.

DIP-schakelaar controleren



Grenswaarden kunnen uitgeschakeld worden door alle contacten van de toegekende DIP-schakelaar (S1, S2 of S3) in de linkerpositie te schuiven (zie afb. 19).

Wanneer een grenswaarde uitgeschakeld is, wordt die waarde niet langer bewaakt.



Wanneer bijvoorbeeld bij de DIP-schakelaar S3 (max. afnameduur) alle contacten in de linkerpositie staan, kan een kleine lek pas door het waterbewakingsinstrument herkend worden wanneer de met de DIP-schakelaar S1 ingestelde totale waterhoeveelheid bereikt wordt.

Omstelling van een DIP-schakelaar:

- Afdekkap wegnemen.
- Voeding uittrekken.
- DIP-schakelaar omstellen.
Gelieve in acht te nemen dat bij S1 - S3 slechts één contact in de positie "ON" geschakeld mag zijn.
- Voeding insteken.
- Afdekkap aanbrengen.

Instelvoorbeelden:

	totale waterhoeveelheid [liter]	max. waterdebiet [liter/h]	max. afnameduur [h]
DIP-schakelaar	S1	S2	S3
Eengezinshuis, 2 personen, geen drukspoeler	200	2000	0,5
Eengezinshuis, 4 personen, geen drukspoeler	500	2000	1
Eengezinshuis, 4 personen, 2 drukspoelers	500	5000	1

5.4.3 Automatisch bedrijf

Het waterverbruik wordt permanent bewaakt. Wanneer bij een waterafname één van de ingestelde grenswaarden overschreden wordt, gaat de afsluitventiel van de geïntegreerde waterstop dicht.

Bewuste overschrijding van een grenswaarde: Wanneer de afsluitventiel na de overschrijding van de grenswaarde "Totale waterhoeveelheid" of "Max. afnameduur" gesloten wordt, wordt de afsluitventiel van de waterstop na ca. 10 sec. geopend om een controle van het waterdebiet uit te voeren:

- Wanneer bij die controle een verlaging van het waterdebiet vastgesteld wordt, (afnameplaats werd gesloten), blijft de afsluitventiel open. De meetwaarden van de waterafname worden gereset.
- Wanneer bij die controle geen verlaging van het waterdebiet wordt vastgesteld, sluit de waterstop onmiddellijk zijn afsluitventiel. De afsluitventiel blijft gesloten.



Het automatisch openen en controleren van het waterdebiet na het sluiten van de afsluitventiel maakt een reset van het sluitproces mogelijk zonder dat de toets <OK> van de waterstop ingedrukt moet worden. Er moet enkel voor worden gezorgd dat de afnameplaats na het sluiten van de waterstop langer dan 30 sec. gesloten wordt. De intelligentie van de besturing herkent op die manier dat gebruikers in het huis aanwezig zijn en dat ze bewust een te grote waterhoeveelheid hebben afgenomen.

5.4.4 Openen / sluiten van de afsluitventiel door toets <OK>

Na 3 sec. verschijnt bv. de melding:



(zie hoofdstuk "Veiligheidsinstructies en gevaren indien niet nagekomen")

Bij het heropenen van de afsluitventiel moet gecontroleerd worden of de functie van era geïnstalleerde apparaten (bv. wasmachine, onthardingsinstallatie, enz.) beïnvloed werd door het afsluiten van het water.

Openen van de afsluitventiel:

De afsluitventiel wordt geopend door de toets <OK> kort in te drukken.

Sluiten van de afsluitventiel:

De afsluitventiel kan gesloten worden door de toets <OK> en tevens de toets <2> in te drukken. Om te sluiten, heeft de aandrijving van de afsluitventiel ca. 15 sec. nodig. Vervolgens wordt op het display de volgende melding weergegeven

**Waterstop
gesloten!**

5.4.5 Weergave van de oorzaak van de uitschakeling

Wanneer één van de ingestelde grenswaarden overschreden wordt, gaat de afsluitventiel automatisch dicht. De gesloten afsluitventiel en de oorzaak van de uitschakeling worden weergegeven op het display:

**Waterstop
gesloten!**

**max. doorstrom
overschreden**

Na nog 3 sec. wordt het volgende weergegeven:

**te open
<OK> drukken**



De melding geeft de oorzaak van de uitschakeling aan. Vooral eer de afsluitventiel geopend wordt, moet een eventuele lek opgelost worden.

De afsluitventiel wordt opnieuw geopend door de toets <OK> kort in te drukken.

5.4.6 Vakantiemodus

Wanneer gedurende 72 h geen water verbruikt wordt (bv. bij afwezigheid tijdens de vakantie), kan de geïntegreerde waterstop overschakelen naar de zogenoemde "vakantiemodus". Voorwaarde daarvoor is dat bij de DIP-schakelaar S4 het contact 1 naar rechts in de positie "ON" geschakeld is. Via de contacten 2 tot 4 kunnen voor de waterstop verschillende grenswaarden voor de vakantiemodus vastgelegd worden.

Wanneer de ontharder in de vakantiemodus van de waterstop een hygiënische regeneratie moet uitvoeren, wordt de vakantie-modus tijdelijk verlaten. Op dat moment gelden de grenswaarden die zijn ingesteld door de DIP-schakelaars S1 tot S3.





Weergave van de vakantiemodus

Nadat de geïntegreerde waterstop in de vakantiemodus is geschakeld, wordt op het display de volgende melding weergegeven:

**Waterstop in
vakantiemodus!**

U kunt de vakantiemodus verlaten door de toets <OK> kort in te drukken.

**te vertrouwen
<OK> drukken**

DIP-schakelaar S4:				
vakantiemodus	"in" (na 72 h zonder waterverbruik)			"uit"
	U1	U2	U3	
max. waterhoeveelheid	50 liter	100 liter	Waterontharder gesloten (na 72 h zonder waterverbruik)	(Grenswaarden door S1, S2, S3 ingesteld)
max. waterdebiet	500 liter/h	1000 liter/h		
max. tijdsduur	6 minuten	12 minuten		
DIP-schakelaar S4				

5.4.7 Stand-by-modus

De bewaking van de grenswaarden kan uitgeschakeld worden. Dat is noodzakelijk wanneer grote waterhoeveelheden in één keer nodig zijn – bv. voor de besproeiing van de tuin, voor het navullen van een zwembad of voor de tuinvijver.

Daartoe moet de toets "OK" en ook de toets <4> ingedrukt worden. De waterstop moet daarvoor geopend zijn. Op het display wordt de volgende melding weergegeven:

**Waterstop
6 uur uit**

Na 3 sec. wordt het volgende weergegeven:

**te vertrouwen
<OK> drukken**

Na 6 uren schakelt de waterstop automatisch terug in de normale bedrijfsmodus.



Gedurende de 6 uren "Stand-by-modus" vindt geen bewaking van het waterverbruik plaats.

Door de toets <OK> kort in te drukken, kan de "Stand-by-modus" onmiddellijk verlaten worden.

5.4.8 Nood-open-functie

De afsluitventiel kan ook zonder stroomvoorziening (geen netspanning) geopend of gesloten worden; bv. bij een stroomuitval door brand in het gebouw (dat is heel belangrijk wanneer bluswater nodig is).

- Voeding uittrekken.
- Afdekkap wegnemen.
- Rode borgpen verwijderen. (zie afb. 11)
- Motor tegen de klok in ca. 90 graden (1/4 omwenteling) draaien. Daartoe moet geen schroef losgedraaid worden.

Bij de herinbedrijfstelling gaat u in omgekeerde volgorde te werk.

5.4.9 Automatische controle van de afsluitventiel

Om een langdurige functionaliteit van de afsluitventiel te garanderen, wordt de kogel van de afsluitventiel in een interval van twee weken automatisch gedraaid (de controle vindt niet plaats terwijl water afgenomen wordt).

5.5 Potentiaalvrije foutmelding

In volgende gevallen kan een gezamenlijke storingsmelding door het potentiaalvrij contact doorgegeven worden:

- bij een storingsmelding van de waterontharder
- bij stroomonderbreking
- bij zoutgebrek



Voor de uitvoering van de elektrische installatie moet de voeding uit het stopcontact getrokken worden!

Het hoofdstuk "Verwijzing naar bijzondere gevaren" moet in elk geval in acht genomen worden!

Maximale schakelstroom en max. schakelspanning in acht nemen (zie hoofdstuk "Elektrische apparaten / voorzieningen")!

In de afb. 19 worden de contacten van het potentiaalvrije relais in stroomloze toestand (geopend) weergegeven.

Bij een uitgevallen netspanning, bij het optreden van een foutmelding en bij het optreden van zouttekort is het relais open.



De foutmeldingskabel vormt geen bestanddeel van het leveringspakket (zie hoofdstuk "Toebehoren").

5.6 Integratie van de waterontharder in gebouwbeheersystemen

De waterontharder kan via het potentiaalvrije relais in een gebouwbeheersysteem (bv. EIB, LCN of LON) geïntegreerd worden.

Het potentiaalvrije relais wordt bijvoorbeeld aangesloten aan een binaire buskoppelaar. Daardoor kan de foutmelding worden doorgezonden aan het gebouwbeheersysteem.

5.7 Ombouwingen/veranderingen/wisselstukken



(zie hoofdstuk "Veiligheidsinstructies en gevaren indien niet nagekomen")

Er mogen enkel originele wisselstukken gebruikt worden!

Eigenmachtige ombouwingen en veranderingen zijn om veiligheidsredenen verboden!

Die kunnen de functie van de waterontharder beïnvloeden. De aangebrachte keurmerken zijn enkel geldig bij het gebruik van originele wisselstukken.

5.8 Bedrijfsonderbreking

**ATTENTIE**

(zie hoofdstuk "Veiligheidsinstructies en gevaren indien niet nagekomen")

De watertoevoer naar de waterontharder wordt onderbroken. De hoofdkraan wordt gesloten of de bypasskraan wordt omgeschakeld.



Voeding uit het stopcontact trekken!
(Indien voorhanden, ook de voeding van de nageschakelde doseerpomp uittrekken!)

De waterontharder moet in gedemonteerde toestand op een vorstvrije en droge plaats opgeslagen worden. De aansluitflens moet beschermd worden tegen verontreiniging en beschadiging.

Als de waterontharder opnieuw gemonteerd en inbedrijf wordt genomen, dient deze te worden gespoeld en geregenereerd (zie hoofdstuk "Bedrijfsstart").

5.9 Reset op fabrieksinstelling

De instellingen voor de resthardheid en de correctie van de resthardheid kunnen gereset worden op de fabrieksinstelling .

Daartoe moet de toets <OK> en ook de toets <10> ingedrukt worden.

- Resthardheid 14 °TH
- Correctiewaarde = 0

5.10 Overzicht van de displaymeldingen

Weergave	Beschrijving	verdere informatie
Onderhoud/ Voeren!	Melding verschijnt na één bedrijfs- jaar.	zie hoofdstuk 8.1 "Melding "Onderhoud / Voeren""
Zoutstand controleren!	Melding verschijnt na 100 regenera- ties.	zie hoofdstuk 5.3.1 "Melding "Zoutstand controleren!""
Zout-Reg.-teller teruggezet	Weergave na manuele reset van de zouthoeveelheid-regeneratieteller	zie hoofdstuk 5.3.1 "Melding "Zoutstand controleren!""
Opgelet ! Zoutgebrek	Melding verschijnt na een onder- schrijding van de minimale chloor- stroom.	zie hoofdstuk 5.3.2 "Melding bij zoutgebrek"
Waterstop in vakantiemodus!	De melding verschijnt bij het activeren van de vakantiemodus.	zie hoofdstuk 5.4.6 "Vakantiemodus"
Waterstop 6 uur uit	De melding verschijnt bij het active- ren van de stand-by-modus.	zie hoofdstuk 5.4.7 "Stand-by-modus"
Waterstop gesloten max. doorstrom of max. afnametijd of max. hoeveelheid overschreden Te open <OK> drukken	De melding verschijnt bij een gesloten waterstop. De aanduiding "Waterstop gesloten" wisselt telkens na 3 seconden bij aanduiding van de uitschakeloorzaak en bij aanduiding van de aanwijzing tot openen.	zie hoofdstuk 5.4.5 "Weergave van de oor- zaak van de uitschake- ling"
Invoer niet mogelijk	Instelling van een gewenste rest- waterhardheid buiten het toegestane bereik. De instelling wordt niet over- genomen.	zie hoofdstuk 5.1.2 "Beperkingen bij de instelling van de rest- hardheid"
Opgelet ! na-grenswaarde	Op basis van de hardheid van het onbehandelde water en de ingestelde resthardheid wordt de natriumgrens- waarde van de drinkwaterrichtlijn overschreden.	zie hoofdstuk 5.1.2 "Beperkingen bij de instelling van de rest- hardheid"

6. Storing

Om de veiligheid en dichtheid van het apparaat te garanderen, mogen het openen van de apparaten en het vervangen van onder waterdruk staande onderdelen enkel uitgevoerd worden door geconcessioneerde personen.

Weergave op display	Oorzaak	Remedie
Storing nr.1	Aandrijving defect	Klantenservice verwittigen. Voeding uittrekken. Indien voorhanden, bypasskraan in bypass zetten.
Storing nr.2	Reservoir te vol of ondicht	Niveau zoutoplossing in het zoutreservoir controleren. Voeding uittrekken en na 5 sec. opnieuw insteken. Indien storing opnieuw optreedt, klantenservice verwittigen.
Storing nr.3	Tijdoverschrijding bij het navullen	Watervoorziening is eventueel onderbroken. Wanneer de oorzaak niet gevonden kan worden, klantenservice verwittigen.

Wissen van de foutmelding:



Voeding uit het stopcontact trekken.
Na ca. 5 seconden opnieuw insteken!



Gelieve altijd apparaat-nr. en order-nr. te vermelden (zie hoofdstuk "Technische gegevens").

7. Instandhouding



ATTENTIE



(zie hoofdstuk "Voorgeschreven gebruik")

7.1 Reiniging



ATTENTIE



(zie hoofdstuk "Veiligheidsinstructies en gevaren indien niet nagekomen")

Voor de reiniging van de behuizing mag enkel zuiver drinkwater gebruikt worden.

In het huishouden gebruikelijke multifunctionele reinigingsmiddelen en glasreinigers kunnen wel 25% oplosmiddel of alcohol (spiritus) bevatten.

Die substanties kunnen de kunststof onderdelen chemisch aantasten, wat tot verbrossing en zelfs breuken kan leiden.

Dergelijke reinigers mogen daarom niet gebruikt worden.

8. Vrijwaring en onderhoud

Om uw garantieaanspraak te verkrijgen, moet conform DIN 1988, deel 8 minstens alle 2 maanden een inspectie door de exploitant plaatsvinden. Afhankelijk van het verbruikte watervolume moet het overeenkomstige zoutverbruik regelmatig gecontroleerd worden. Indien nodig aanvullen van het regenerierzout. Het aanvullen van het zout moet op een hygiënische manier gebeuren. Zo dienen bijv. de zoutverpakkingen voor het gebruik te worden gereinigd, zodat er geen onzuiverheden in de pekelreservoirs kunnen terechtkomen. Het regenerierzout dient onmiddellijk uit de geopende verpakking in het pekelreservoir te worden geschud. Let erop dat het reservoir niet te vol aangevuld wordt en dat het na afsluiting van de werkzaamheden zorgvuldig terug afgesloten wordt. Vermijd beschadigde verpakkingen. Het zout moet in een propere en droge omgeving worden bewaard.

Om een jarenlange goede werking na de inbedrijfstelling te garanderen, moet is een regelmatig onderhoud van de installatie absoluut noodzakelijk. Tenminste jaarlijks moet er een onderhoudsbeurt door een vakman of de fabrikant worden uitgevoerd.

Wij bevelen aan om een onderhoudscontract af te sluiten.

Met een onderhoudscontract verzekert men een goede werking, ook na de garantieperiode.

Het dient nagestreefd te worden, dat het regelmatig onderhoud en de verzorging met verbruiksmateriaal resp. reserveonderdelen enz. door een erkende vakman of technische klantenservice worden uitgevoerd.

8.1 Melding "Onderhoud / Voeren"

De waterontharder meldt na een bedrijfstijd van 1 jaar dat een onderhoud nodig is. Op het display wordt de volgende melding weergegeven:

**Onderhoud/
Voeren**

Na de uitvoering van dat onderhoud wordt de melding gereset door de toets <OK> minstens 5 sec. in te drukken.

9. Gegevensblad

9.1 Type

JUDO i-soft safe

Volautomatische waterontharder

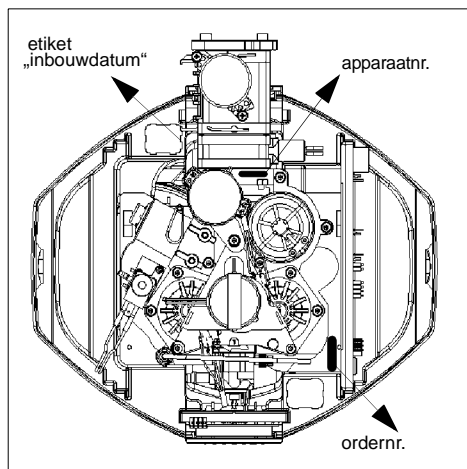
Bestelnr.: 8203019

9.2 Technische gegevens

- Maximale omgevings- en watertemperatuur: 30 °C (86 °F)
- **Het te ontharden water moet beantwoorden aan de Europese drinkwaterrichtlijn!**

Bedrijfsdruk	Nominale druk
2 – 7 bar	PN 10

De nominale druk duidt het drukkiveau aan waaraan de waterontharder voldoet. De maximale bedrijfsdruk is lager om de optimale functie van de waterontharder te garanderen.



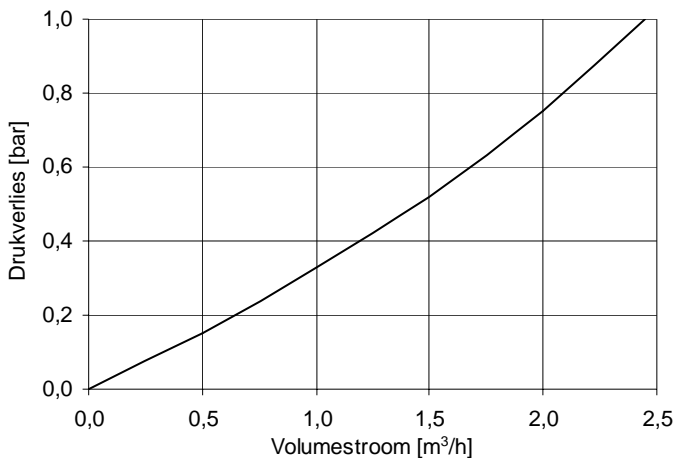
Afb. 12: Apparaatnr., ordernr. en etiket „inbouwdatum“

Bedrijfsgewicht met zoutvulling	ca. 75 kg
Verzendingsgewicht	ca. 28 kg
Nominaal debiet tot	1,8 m³/h
Stromingsdruk bij nominaal debiet min.	2 bar
Drukverlies bij nominaal debiet	1 bar
Kortstondig debiet max.	3,5 m³/h
Buisaansluiting	1"
Nominale capaciteit	1,2 mol
Capaciteit per kg regenerээрзout	6 mol
Inhoud van het zoutreservoir	40 kg
Elektrische aansluiting	230 V/ 50 Hz
Vermogenopname (15 W bij regeneratie)	3 W
Instelbereik van de resthardheid	0-18 °TH
Max. hardheid onbehandeld water	90 °TH

Verdere gegevens vindt u in het hoofdstuk "Diagrammen".

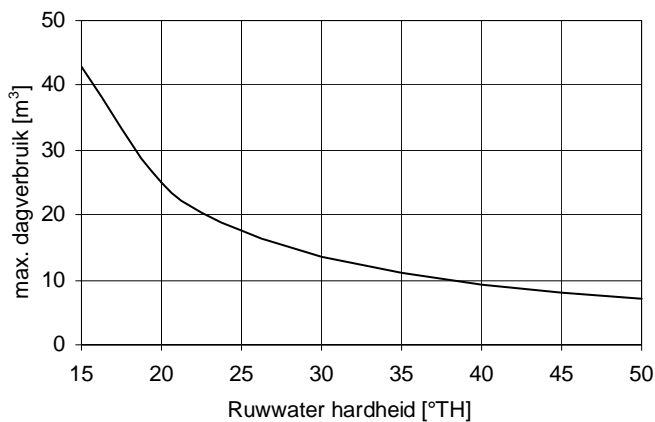
9.3 Diagrammen

Drukverlies in bedrijfspositie (pos. 1) bij een hardheid van onbehandeld water van 36 °TH en een resthardheid van 14 °TH afhankelijk van de volumestroom.



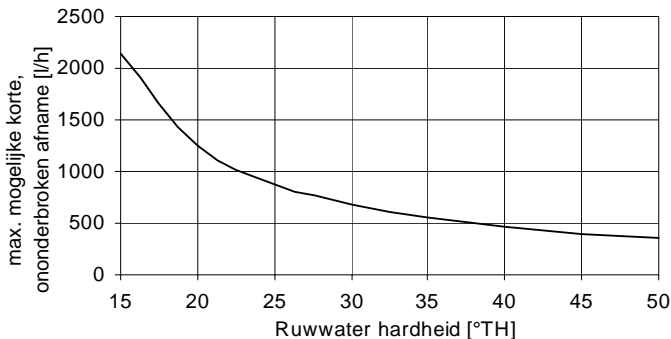
Afb. 13: Drukverlies in bedrijfspositie

Max. mogelijke dagelijkse afname afhankelijk van de hardheid van onbehandeld water bij een resthardheid van ca. 14 °TH.



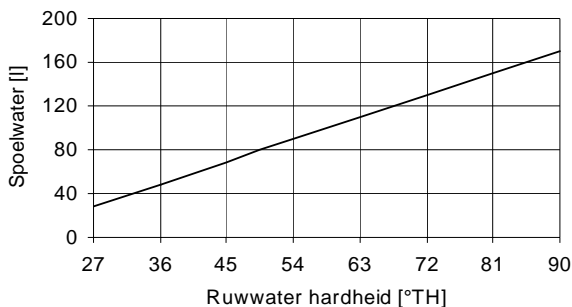
Afb. 14: Dagelijkse afname

Max. mogelijke korte, ononderbroken afname afhankelijk van de hardheid van onbehandeld water bij een resthardheid van ca. 14 °TH.



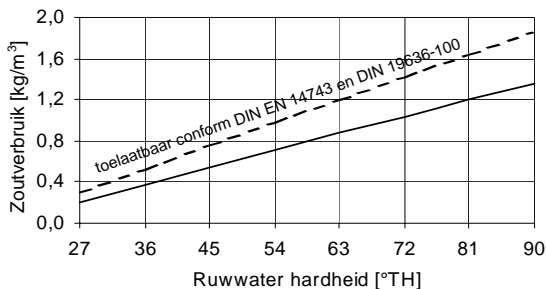
Afb. 15: Max. modelijke korte, ononderbroken afname

Hoeveelheid afvalwater met betrekking tot 1 m³ mengwater van 14 °TH afhankelijk van de hardheid van onbehandeld water.



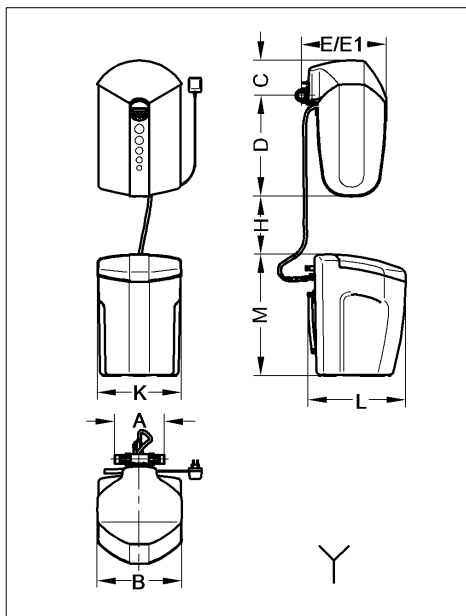
Afb. 16: Hoeveelheid afvalwater

Zoutverbruik met betrekking tot 1 m³ mengwater van 14 °TH afhankelijk van de hardheid van onbehandeld water.



Afb. 17: Zoutverbruik

9.4 Inbouwafmetingen



Afb. 18: Inbouwafmetingen

A	195	inbouw lengte (draaiflens)
B	390	apparaat breedte
C	165	hoogte boven midden buis
D	465	hoogte onder midden buis
E	385	inbouwdiepte tot midden buis
E1	450	inbouwdiepte tot midden buis met JQX
H	100	minimale afstand tussen waterontharder en zoutreservoir
K	390	breedte
L	460	diepte met overloop
M	560	hoogte
Y		Kanaalaansluiting vereist

Alle maten in [mm] (zie afb. 18)

9.5 Leveringsomvang

- Waterontharder (inclusief i-guard, i-matic)
- Zoutreservoir
- Accessoireszakje

- Inbouw- en bedieningshandleiding
- Inbouwdraaiflens JQE 1" met schroefverbinding
- Veiligheidsoverloopslang
- Wandsteun

9.6 Toebehoren

- Bypasskraan JQX (bestelnr. 8735210)
- Hardheidsmeetbestek JGHP 0-52 °TH (bestelnr. 8742120)
- Uitbreidings QUICKSET JQR voor schakeling in serie van twee JUDO toestellen (bijv. filter en waterontharder) op één buisaansluitstuk JQE (bestelnr. 8250041)
- Muurconsole voor zoutreservoir (bestelnr. 8733066)
- Foutmeldingskabel (bestelnr. 2200717)

9.6.1 Veiligheidsmaatregelen tegen corrosie

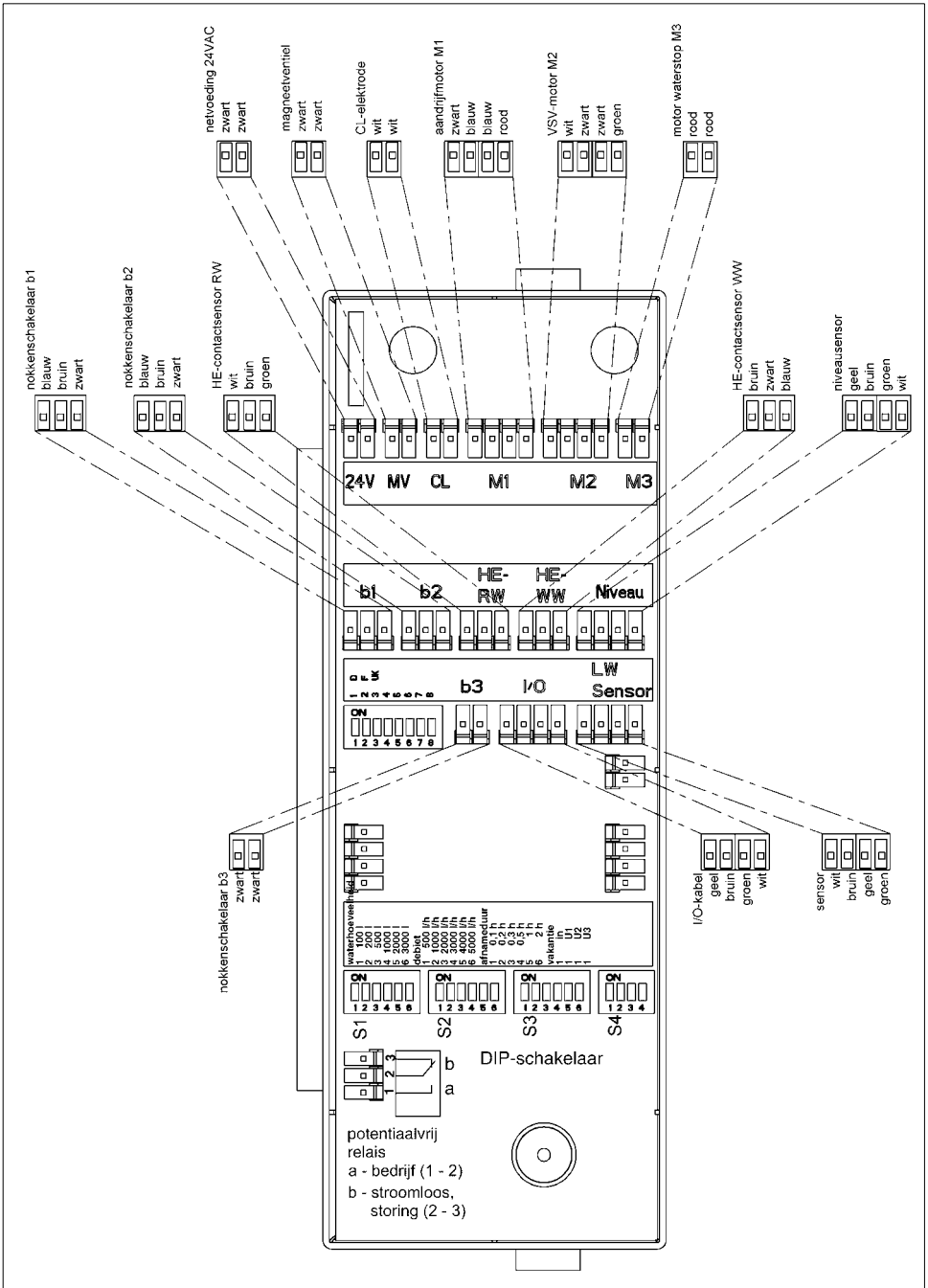
Bij water met een waterhardheid van 0 °TH dienen kunststofbuizen resp. corrosiebestendige buisleidingen te worden gelegd.

Bij water met een gedeeltelijke ontharding van (ca. 14 °TH) kunnen verzinkte buisleidingen en koperen leidingen worden gelegd.

Onze aanbeveling:

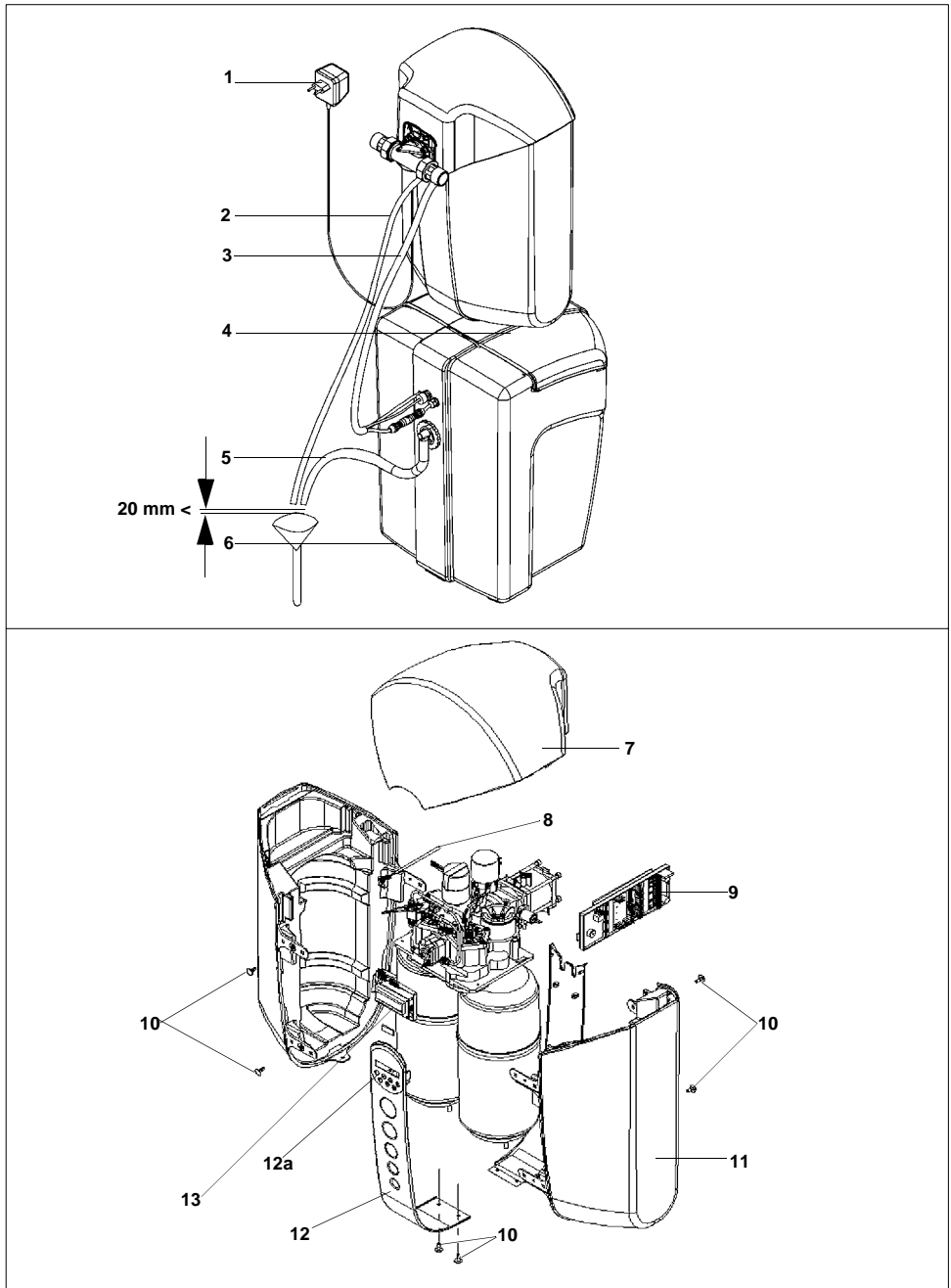
Een JUDO JULIA-doseerpomp in de mengwaterleiding achter de waterontharder in te bouwen, om het water proportioneel met een JUL-mineraaloplossing te verrijken.

De JUL-mineraaloplossingen bevatten werkstofcomponenten, die de overige hardheidsbestanddelen van carbonaat stabiliseren en de voorwaarden scheppen voor de opbouw van een homogene beschermelaag in het er achter liggend buissysteem. Deze actieve bestanddelen beantwoorden in de voorgeschreven aard, kwaliteit en hoeveelheid aan de Europese drinkwaterrichtlijn.



Afb. 19: Elektrische schakeling met foutmeldingsrelais

10. Posities i-soft safe



Afb. 20: Posities JUDO i-soft safe

Pos.	Benaming
1	netvoeding
2	afvalwaterslang
3	mantelslang
4	deksel zoutreservoir
5	overloopslang
6	zoutreservoir
7	afdekkap
8	I/O-kabel
9	elektrische schakeling
10	aandrijfstift
11	bekleding compleet
12	middenste plaat compleet
12a	membraantoetsenbord i-soft safe
13	I/O-module

Slijtageonderdelen	Stuks	Bestelnr.
aanzuigzeef *	1	2201270
O-ring 43x3 **	1	2201316
schoepenwiel **	1	2201258
hoeveelheidsregelaar ***	1	2201312
injectorkamer voorgemonteerd *	1	2201310
deksel injectorkamer voorgemonteerd ***	1	2201308
dichtingset injector *	1	2201218
O-ring 18,64x3,53 ***	1	1201314
drukregelaarzeef ***	1	2201306
O-ring 9x2 ****	2	1200199
kogelaandrijving ****	1	1440194
reserveonderdelenset onderdrukventiel	1	2200418
reserveonderdelenset waterteller	1	2200763
reserveonderdelenset besturing	1	2200579
reserveonderdelenset drukregelaar	1	2200582

vervangingsinterval

* = 1 jaar, ** = 2 jaar, *** = 3 jaar, **** = 4 jaar

Bij het afsluiten van een onderhoudscontract met onze JUDO-servicedienst of met een JUDO-concessiehouder binnen de 6 maanden na inbouwdatum, wordt de waarborg tot 4 jaar (vanaf inbouwdatum) verlengd. Met uitzondering van slijtageonderdelen.

11. Klantenservice



JUDO Wasseraufbereitung GmbH

Postfach 380 • D-71351 Winnenden
Tel. +49 (0) 7195/ 692- 0 • Fax: +49 (0) 7195/ 692- 110
e-mail: info@judo.eu • www.judo.eu



JUDO Wasseraufbereitung GmbH • Niederlassung Österreich

Zur Schleuse 5 • A-2000 Stockerau
Tel. +43 (0)22 66 / 6 40 78 • Fax +43 (0)22 66 / 6 40 79
e-mail: info@judo-online.at • www.judo.eu



JUDO Waterbehandeling GmbH • Filiaal / Filiale BeNeLux

Laerbeeklaan 72 A1 • 72 A1, Avenue du Laerbeek • B-1090 Brussel/Bruxelles
Tel./Tél. +32 (0)24 60 12 88 • Fax +32 (0)24 61 18 85
e-mail: info.benelux@judo.eu • www.judo.eu



JUDO France S.à.r.L

76 Rue de la Plaine des Bouchers (Technosud) • F-67100 Strasbourg
Tel. +33 (0)3 88 65 93 94 • Fax +33 (0)3 88 65 98 49
e-mail: info@judo.fr • www.judo.fr

Ingebouwd door:

<p>JUDO PROMI Huiswaterstation Beveiligingsfilter tegen terugspoeling met JUDO PROFI-PLUS-techniek, drukregelaar en terugspoel-blokkering.</p>	<p>JUDO JULIA Doseerpomp voor JUL-mineraaloplossing tegen bruin water en corrosie.</p>	<p>JUDO PROFI-PLUS Terugspoelbare beschermingsfilter van de kiembeveiligingsklasse met verzilverd zeefelement en punt-rotatiesysteem voor optimale reiniging van het zeefelement.</p>
<p>JUDO BIOSTAT-COMBIMAT Het anti-kalk- en hygiënetoestel voor de waterinstallatie. Voorkomt kalkafzetting zonder patroonwissel. Voorkomt kiemen.</p>		<p>JUDO HEIFI-KOM Combinatie van verwarmingsterugspoelfilter en automatisch verwamingsbijvulstation om te voldoen aan DIN EN 1717.</p>

Alle gegevens over afbeeldingen, maten en de uitvoering hebben betrekking op de dag waarop zij in druk zijn bezorgd. Wijzigingen die de technische vooruitgang en de verdere ontwikkeling dienen, behouden wij ons voor. Er kunnen geen aanspraken worden gemaakt op claims op modellen en producten.

1702177 • 2010/03