

JUDO-JUNIOR

Filtre de protection à rétrolavage

JJF $\frac{3}{4}$ "-1 $\frac{1}{4}$ "

Judo France
**Traitement
de l'eau**

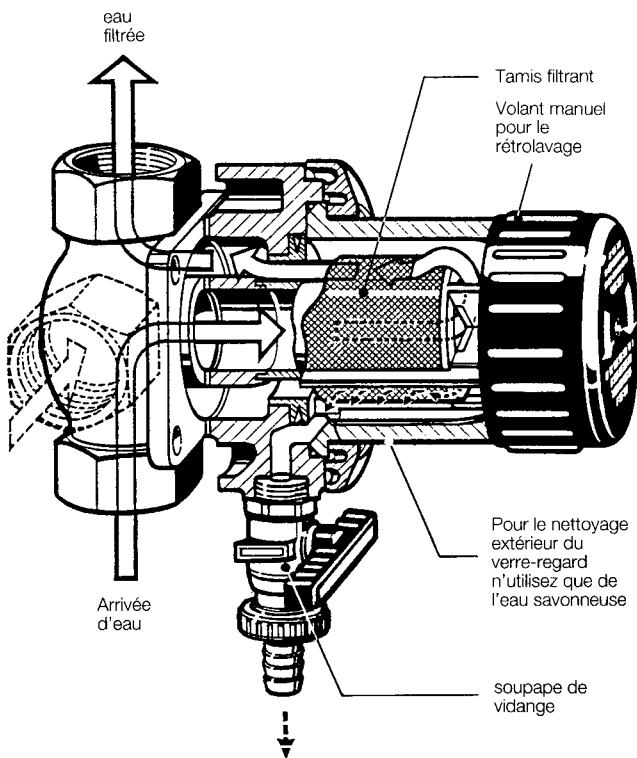
**Instructions de
montage et d'utilisation**

Rôle :

Le filtre de protection à rétrolavage JUDO-JUNIOR élimine toutes les impuretés, grossières ou fines, qui entraînent la corrosion perforante sous forme d'éléments de corrosion à aération dans les conduites d'eau froide et dans les installations d'alimentation en eau chaude et qui peuvent conduire à des pannes de fonctionnement de la robinetterie, des organes de contrôle et de réglage, ainsi que des appareils fragiles.

Montage :

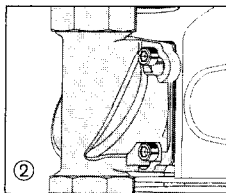
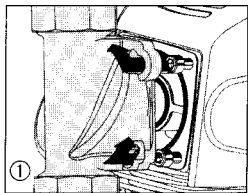
Le filtre de protection à rétrolavage JUDO-JUNIOR doit être installé dans un endroit sec, à l'abri du gel et équipé d'une évacuation au sol. Il peut être posé dans des conduites en acier galvanisé, en cuivre ou en matière plastique et dans tous les sens d'écoulement. Pour faciliter l'utilisation et l'entretien, il faut respecter les distances minimum indiquées.



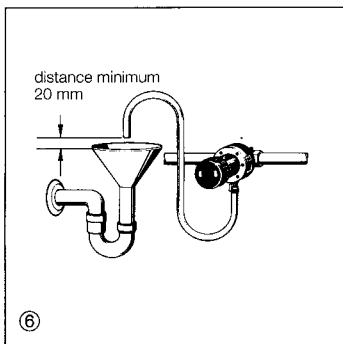
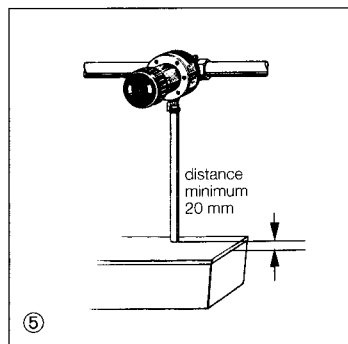
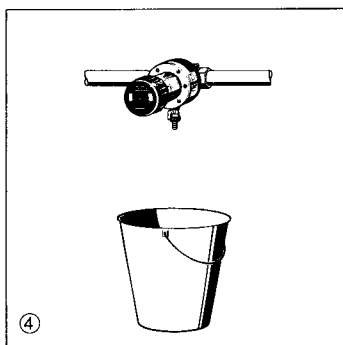
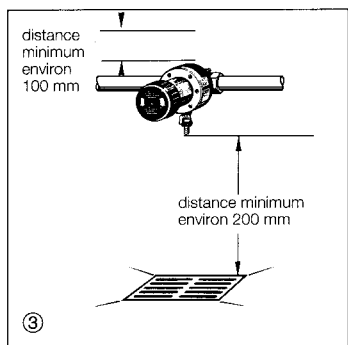
Pression nominale : 16 bar
Pression de service : 1,5 – 10 bar
Température eau maxi : 30 °C

Pour l'évacuation de l'eau de rétrolavage, un écoulement à l'égoût (par exemple: siphon au sol) doit être existant (schéma 3) sinon on pourra également récupérer cette eau dans un seau de 10 litres (schéma 4). Sur le schéma 5, l'évacuation de l'eau se

fera au moyen d'un tuyau 1/2" fixé au raccord fileté directement à l'écoulement. Si l'évacuation se situe au-dessus du filtre, l'eau de rétrolavage sera évacuée directement au moyen d'un tuyau 1/2" (schéma 6).



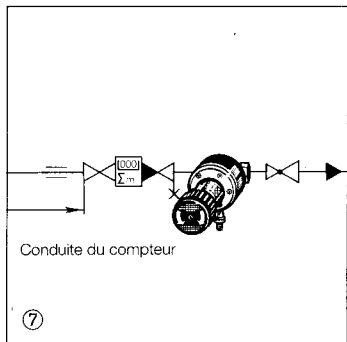
Le filtre de protection à rétrolavage JUDO-JUNIOR est prémonté avec les joints et vis. Ne pas dévisser les 4 vis de la bride de montage mais les emboîter dans les perçages à baïllonnette. Tourner l'appareil jusqu'à la butée dans le sens des aiguilles d'une montre et serrer les vis.



Modèle	Référence	Raccor- dement	Débit	Perte de pres- sion après rétrolavage	Encom- brement
JJF 3/4"	8070012	3/4 pouce	3,3 m ³ /h	0,2 bar	90 mm
JJF 1"	8106150	1 pouce	4,5 m ³ /h	0,2 bar	90 mm
JJF 1 1/4"	8106151	1 1/4 pouce	5,2 m ³ /h	0,2 bar	110 mm

Exemple de montage :

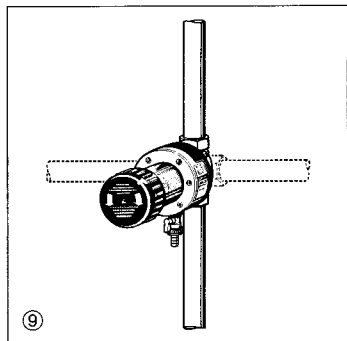
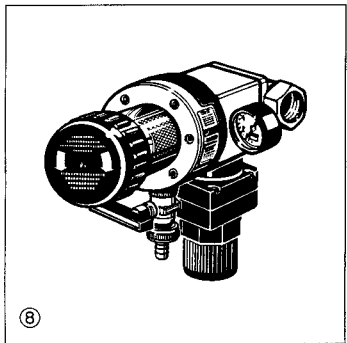
Le montage du filtre de protection à rétrolavage JUDO-JUNIOR est réalisable jusqu'à une pression de 16 bar, après le compteur d'eau et le clapet anti-retour et avant un éventuel réducteur de pression (schéma 7). Lors d'une pression supérieure à 16 bar, le réducteur de pression sera monté avant le filtre de protection à rétrolavage JUDO-JUNIOR (schéma 8).



Le filtre de protection à rétrolavage JUDO-JUNIOR peut être combiné avec un bloc de sécurité JUDO en une station d'alimentation d'eau domestique.

Cette combinaison de :

- filtre de protection,
- clapet anti-retour,
- réducteur de pression avec manomètre en amont et en aval, assure 3 fonctions en un seul appareil.



La bride de montage JQE permet le montage du filtre sur une tuyauterie verticale ou horizontale (schéma 9), il faut vérifier que la flèche moulée dans la bride soit dans le même sens que l'écoulement d'eau.

Mise en service :

Lors de la mise en service du filtre de protection à rétrolavage JUDO-JUNIOR, il faut effectuer immédiatement un rétrolavage afin de purger le filtre.

Service :

Le filtre de protection à rétrolavage JUDO-JUNIOR doit être rincé environ tous les 2 mois selon le débit d'eau, la nature et la quantité d'impuretés se trouvant dans l'eau. Un rétrolavage à plus brèves intervalles peut cependant être nécessaire si l'eau contenait beaucoup d'impuretés. Les conduites seront sous pression lors du rétrolavage. Pour nettoyer le filtre, ouvrir la soupape de vidange, tourner le volant manuel vers la gauche jusqu'à la butée et revenir à la position initiale en tournant le volant vers la droite jusqu'à ce qu'il n'y ait plus d'écoulement d'eau puis refermer la soupape de vidange.

Nettoyage extérieur :

Pour le nettoyage extérieur du filtre de protection à rétrolavage JUDO-JUNIOR, n'utiliser que de l'eau savonneuse.

Surtout ne pas utiliser des produits solvants ou à base d'alcool qui peuvent fragiliser voire provoquer une brisure des pièces en matière plastique.

Judo France
Traitement de l'eau

JUDO FRANCE SARL
76 Rue de la Plaine des Bouchers
67100 Strasbourg
Tél. 03 88 65 93 94
Fax: 03 88 65 98 49