

MONTAGEANLEITUNG WANDABSTÜTZUNG



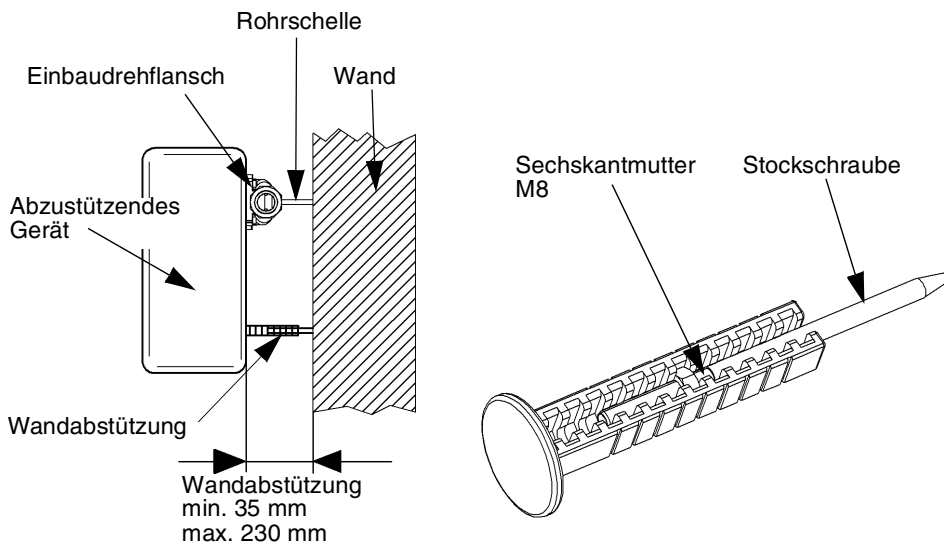
Bei Hauswasseraufbereitungsgeräten wie z.B. Wasserfiltern und Wasserenthärtern kann es bedingt durch ihr Eigengewicht bei waagrechter Rohrleitung bzw. Kupfer- oder Kunststoffleitungen zu einer Drehbewegung der Geräte um die Rohrleitung kommen.

Die beiliegende Wandabstützung wird zwischen dem Gerät und der Wand montiert und sorgt damit für eine sichere Abstützung.

Vor und hinter dem Einbaudrehflansch ist eine Rohrschelle zu montieren, um das Gewicht des Gerätes aufzunehmen.

Zur Montage der Wandabstützung gehen Sie bitte folgendermaßen vor:

1. Das Gerät am Einbaudrehflansch mit 2 Schrauben befestigen bzw. bei Bajonettanschluss einhängen. Den Abstand des Gerätes zur Wand grob ermitteln.
2. Ist dieser Abstand kleiner als 135 mm, die Abstützung entlang einer der äußeren Einkerbungen auf ein Maß kleiner als der Wandabstand absägen.
3. Einen geeigneten Abstützpunkt an der Wand auswählen und markieren.
4. Das Gerät wieder demontieren.
5. Beim markierten Abstützpunkt eine Bohrung \varnothing 10 mm exakt senkrecht zur Wand bohren, den beiliegenden Dübel einschlagen und eine der beiden Stockschrauben eindrehen.
6. Die beiliegende Mutter in eine Aussparung der Abstützung einlegen und die Abstützung auf die Stockschraube stecken und bis zum Abstandsmaß eindrehen.
7. Das Gerät mit Dichtung entsprechend den Anweisungen der jeweiligen Montageanleitung am Einbaudrehflansch montieren.
8. Durch Verdrehen der Abstützung den Abstand zur Wand einstellen, bis das Gerät senkrecht ausgerichtet ist.



Sämtliche Bild-, Maß- und Ausführungsangaben entsprechen dem Tag der Drucklegung. Änderungen, die dem technischen Fortschritt und der Weiterentwicklung dienen, behalten wir uns vor. Modell- und Produktansprüche können nicht geltend gemacht werden.

MOUNTING INSTRUCTIONS WALL SUPPORT



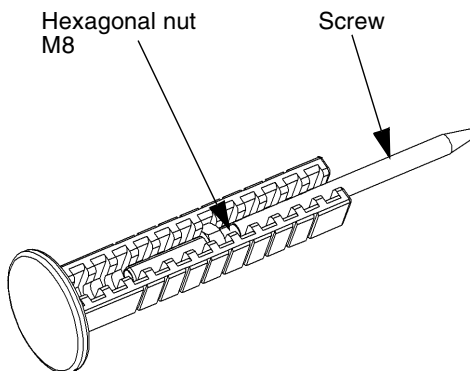
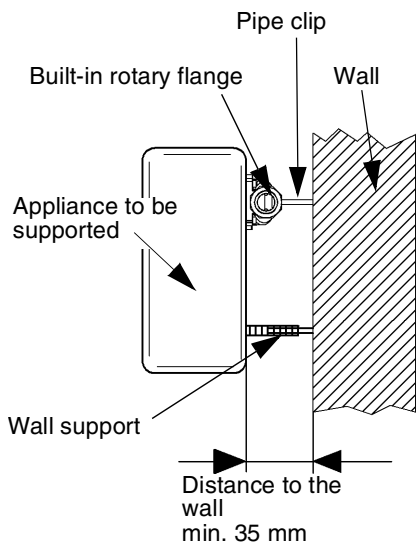
In household water treatment appliances, such as water filters and water softeners, the weight of the appliance can cause it to turn round the pipe in the case of vertical pipes or copper/plastic pipes.

The enclosed wall support is mounted between appliance and wall and provides a reliable support.

A pipe clip is to be mounted before and after the built-in rotary flange to take the weight of the appliance.

Please proceed as follows to mount the wall support:

1. Fasten the appliance to the built-in rotary flange with 2 screws, or suspend it from the bayonet connection. Make a rough approximation of the distance between appliance and wall.
2. If this distance is smaller than 135 mm, saw off the support along one of the outer notches to a dimension smaller than the distance to the wall.
3. Find a suitable support point of the wall and mark it.
4. Take the appliance down again.
5. Drill a hole (10 mm exactly perpendicularly to the wall at the marked point, knock in the enclosed plug and screw in one of the two screws.
6. Place the enclosed nuts in one of the notches of the support, place the support on the screw and screw in to the distance between wall and appliance.
7. Mount the appliance to the built-in rotary flange with the seal as specified in the corresponding installation instructions.
8. Turn the support to adjust the distance to the wall until the appliance is aligned vertically.



All the illustrations, dimensions and information for the different models are those valid on the date of printing. All rights are reserved for modifications as a result of technical progress or further developments. Claims with regard to models or products are excluded.

INSTRUCTION DE MONTAGE POUR L' APPUI MURAL F

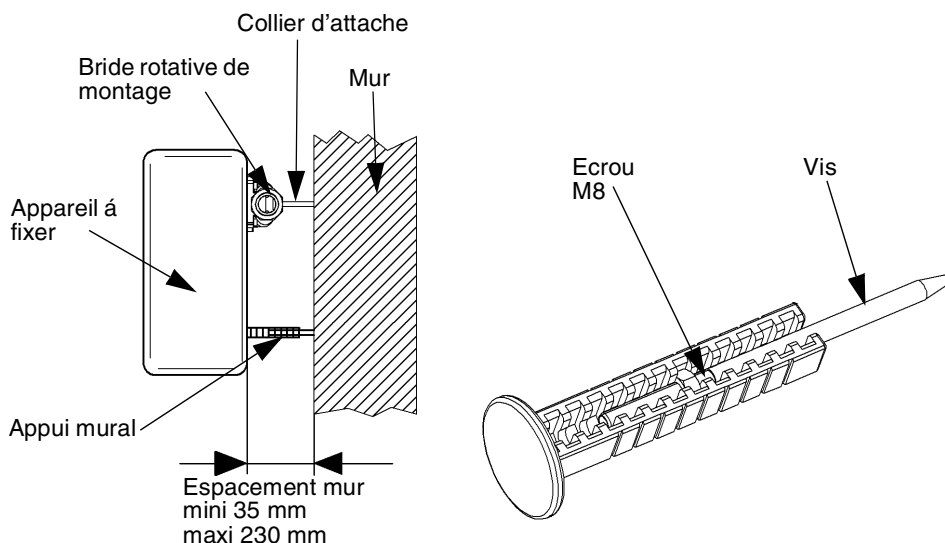
Pour des appareils de traitement d' eau domestique par exemple filtres à eau et régulateurs de dureté, il peut arriver qu'une rotation se produise sur une tuyauterie horizontale en cuivre ou en PVC de par leur propre poids.

L'appui mural annexé sera fixé entre l'appareil et le mur permettant ainsi la stabilisation de l'appareil.

Un collier d'attache fixé avant et après la bride rotative de montage prendra en charge le poids de l'appareil.

Pour le montage de l'appui mural suivre les prescriptions suivantes:

1. L'appareil sera fixé à la bride rotative de montage avec 2 vis ou fixation directe au raccord baïonnette. Déterminer la distance approximative entre l'appareil et le mur.
2. Si la distance est inférieure à 135 mm, il faudra couper l'appui mural suivant la rainure extérieure à une dimension inférieure de l'espace entre l'appareil et le mur.
3. Choisir et marquer un point d'appui approprié.
4. Démontage de l'appareil.
5. Sur le point d'appui marqué, percer un trou exact de \varnothing 10 mm, enfoncer la cheville annexée et visser une des 2 vis.
6. Insérer l'écrou sur l'appui mural, fixer celui-ci sur la vis et visser jusqu' à l'espacement souhaité.
7. L'appareil est à fixer sur la bride rotative de montage avec le joint selon les instructions spécifiques de montage.
8. Régler l'espacement entre appareil et mur en vissant l'appui mural jusqu'à positionnement vertical de l'appareil.



Toutes les indications fournies sous forme de photos, de cotes ou quant à l'exécution correspondent au jour de l'impression. Nous nous réservons le droit d'apporter des modifications servant au progrès technique et au développement. Aucun droit de modèle et de produit ne peut être revendiqué.

HANDLEIDING VOOR HET MONTEREN VAN EEN MUURSTEUN



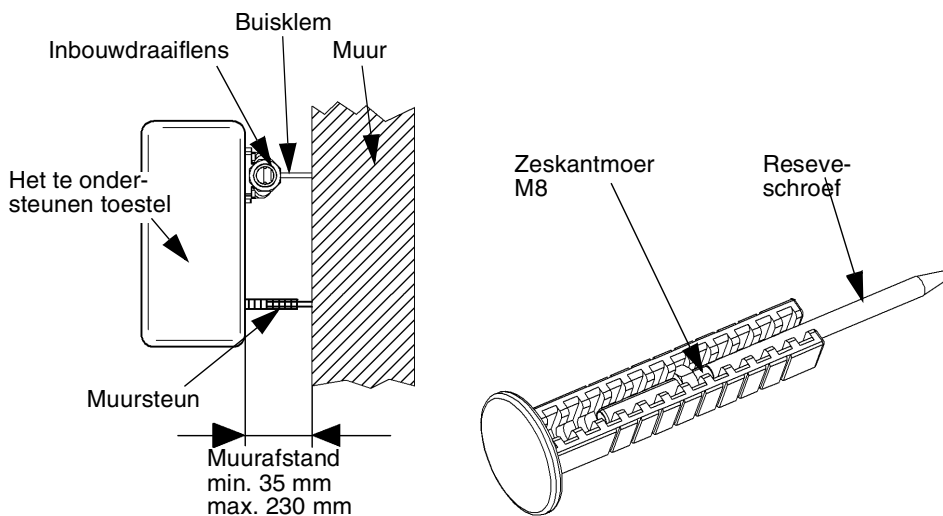
Bij waterbehandelingstoestellen voor huishoudelijk gebruik, zoals bv. waterfilters en waterontharders, kan het, afhankelijk van het eigengewicht, bij horizontale buisleidingen, resp. koper of kunststofleidingen, op een draaibeweging van het toestel rond de buisleiding aankomen.

De bijgevoegde muursteun wordt tussen het toestel en de muur gemonteerd en zorgt zo voor een zekere ondersteuning.

Voor en achter de inbouwdraaiflens wordt een buisklem gemonteerd om het gewicht van het toestel te verdelen.

Het monteren van de muursteun gebeurt als volgt:

1. Het toestel aan de inbouwdraaiflens met 2 schroeven bevestigen, resp. aan een bajonetaansluiting ophangen, ter hoogte van de gemiddelde afstand tussen het toestel en de muur.
2. Als deze afstand kleiner is dan 135 mm, wordt de ondersteuning langs een der buitenste inkepingen 1 maat kleiner dan de wandafstand afgezaagd.
3. Een geschikt steunpunt op de wand kiezen en markeren.
4. Het toestel opnieuw demonteren.
5. Op de muurmarkering een gat boren van \varnothing 10 mm, loodrecht op de wand; de bijhorende kopvoorn daarin slaan en een van de bijgeleverde schroeven erin vastdraaien.
6. De bijgevoegde moer in een inkeping in de steun leggen, deze steun aan de schroef vastmaken en tot de eerder bepaalde afstand indraaien.
7. Het toestel met de dichting, volgens de aanwijzingen van de montagehandleiding, aan de inbouwdraaiflens monteren.
8. Door het verdraaien van de steun kan de afstand t.o.v. de muur worden ingesteld, tot wanneer het toestel loodrecht gericht is.



Alle gegevens over afbeeldingen, maten en de uitvoering hebben betrekking op de dag waarop zij in druk zijn bezorgd. Wijzigingen die de technische vooruitgang en de verdere ontwikkeling dienen, behouden wij ons voor. Er kunnen geen aanspraken worden gemaakt op claims op modellen en producten.