

D

Einbau- und Betriebsanleitung

F

Instructions de montage et de service

JUDO QUICKSET

JQX Umgehungsventil / By-pass

JQP Parallel-Schnellmontagesatz / Kit de montage rapide parallèle

Schnellmontagesatz für JUDO Wasserbehandlungsanlagen

Kit de montage rapide à "déclic" pour les installations de traitement d'eau de JUDO

Gültig für: EU-Länder und Schweiz

Valable pour: pays de l'UE et Suisse

Achtung:

Vor Einbau und Inbetriebnahme die Einbau- und Betriebsanleitung und Sicherheitshinweise lesen und beachten! Immer dem Betreiber übergeben.

Attention:

Lire attentivement la notice d'installation et le mode d'emploi avant l'installation et la mise en service du matériel. Ces documents sont à remettre à l'utilisateur.

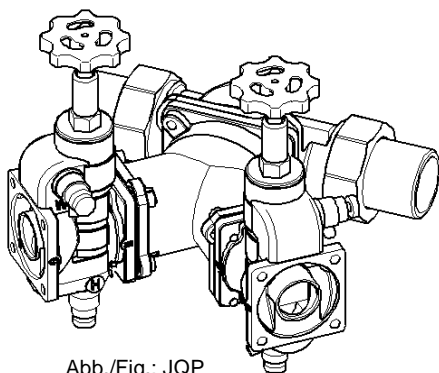


Abb./Fig.: JQP

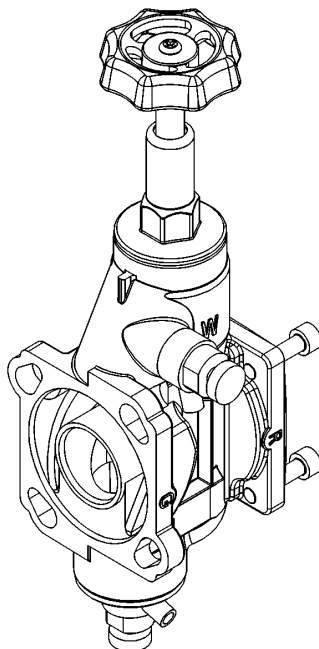


Abb./Fig.: JQX



JUDO QUICKSET Umgehungsventil JQX

Das Umgehungsventil JQX ist eine Armatur, die ein problemloses Abkoppeln des angeschlossenen Wasserbehandlungsgerätes vom Rohrleitungsnetz ermöglicht, ohne dass dabei die Wasserversorgung für den Verbraucher unterbrochen wird. Dies kann bei Wartungs- oder Reinigungsarbeiten unter Umständen notwendig sein. Die Montage einer Umgehungsleitung kann dann entfallen.

Das JQX wird zwischen dem Einbaudrehflansch JUDO QUICKSET-E (JQE) in der Rohrleitung und der JUDO Wasserbehandlungsanlage eingebaut. Es kann an alle JQE von 1/2" - 1 1/4", mit oder ohne Bajonett, angeschlossen werden (siehe Abb. 1).

Der mit dem eingegossenen Buchstaben „R“ (Rohr) bezeichnete Flansch des JQX wird mit dem JQE verschraubt. An den anderen Flansch mit dem eingegossenen Buchstaben „G“ (Gerät) wird die JUDO Wasserbehandlungsanlage geschraubt.

Das Handrad des JQX kann beliebig nach oben oder auch seitlich stehen. Der Einbau sollte so erfolgen, dass nach den örtlichen Gegebenheiten das Handrad gut zugänglich ist.

Das Probewasser zur Messung und Einstellung der Mischwasserhärte kann am Probeventil „W“, das Probewasser zur Messung der Rohwasserhärte am Probeventil „H“ des JQX entnommen werden.

Bedienung des JQX

Betrieb:

Durch Drehen des Handrades gegen den Uhrzeigersinn bis zum Anschlag wird die Umgehung geschlossen und die Wasserzuleitung zum Gerät geöffnet (siehe Abb. 2).

Umgehung:

Durch Drehen des Handrades im Uhrzeigersinn bis zum Anschlag wird die Umgehung geöffnet und die Wasserzuleitung zum Gerät wird geschlossen (siehe Abb. 3).

Somit sind z. B. Wartungsarbeiten am Gerät möglich.



ACHTUNG



Ist nach dem JQX ein Gerät mit eingebautem Rückflussverhinderer installiert, so kann beim Umstellen von Umgehung auf Betrieb im JQX ein Unterdruck entstehen. Durch Öffnen der beiden Probeventile für ca. 5 Sekunden wird das Handrad entlastet. Nach dem Schließen der Probeventile kann das Handrad ohne großen Kraftaufwand umgestellt werden.

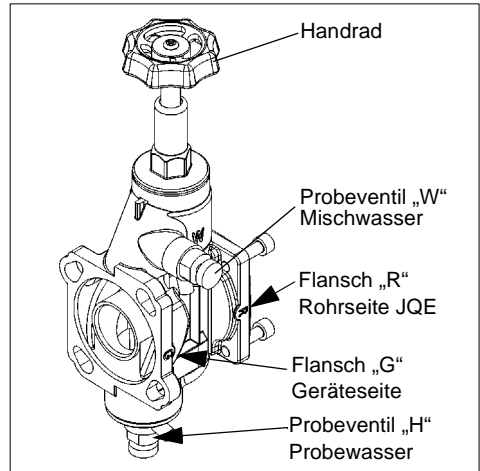


Abb. 1: Einbau des JQX

Die Tiefe des JQX beträgt 65 mm.

Durch das JQX entsteht ein Druckverlust. Bei einem Durchfluss von 2 m³/h von 0,1 bar, bei 3,5 m³/h von 0,3 bar.

Betrieb

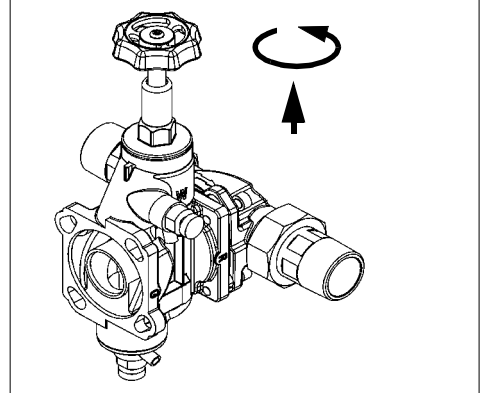


Abb. 2: Betrieb

Umgehung

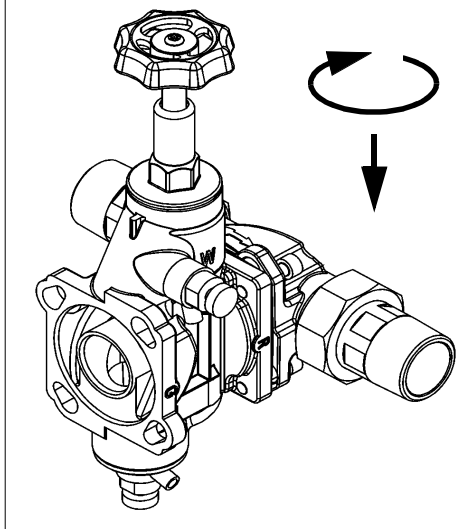


Abb. 3: Umgehung

JUDO QUICKSET Parallel-Schnellmontagesatz JQP

Mit dem JQP ist es möglich, zwei Geräte parallel zu schalten.

Nennweite des Rohranschlusses wahlweise 1½" oder 2" (siehe Abb. 4).

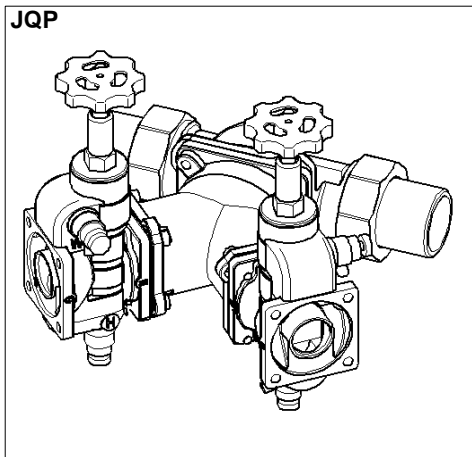
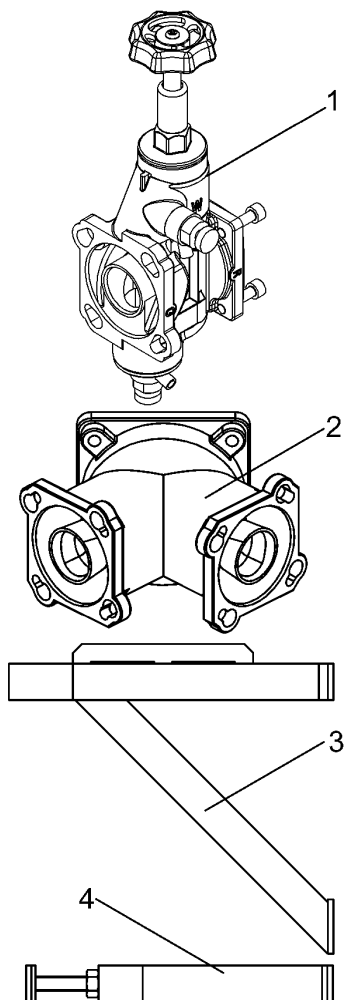


Abb. 4: JQP

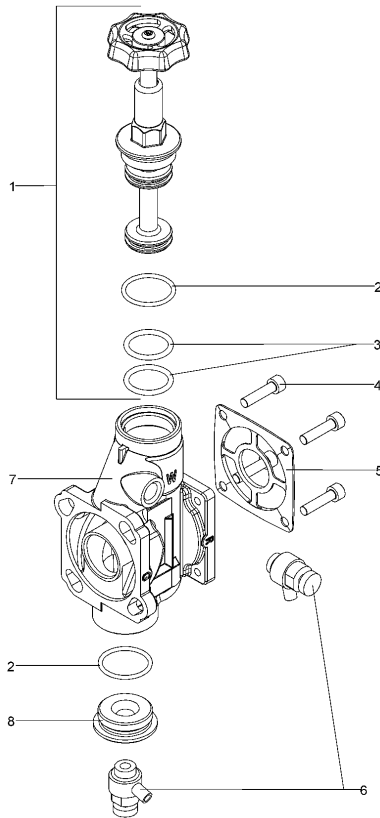
Ersatzteile JQP



Pos.	Benennung	Stück	Best.-Nr.	VE ¹⁾ /Stück
1	JQX	2	8735210	siehe Preisliste
2	T-Parallelfansch	1	1430100	348
3	Abstützung	1	2250023	62
4	Behälterstütze (wird nur für BIOQUELL Anlagen benötigt!)	2	2250022	54

1) VE = Verrechnungseinheit

Ersatzteile JQX



Pos.	Benennung (Empfohlenes durchschnittliches Austauschintervall bei Verschleißteil [*])	Stück	Best.-Nr.	VE ¹⁾ /Stück
1	Ventilspindeloberteil	1	2250164	117
2	O-Ring 29x2,5	2	1200184	1
3	O-Ring 17x3,5 für Ventilspindelschieber	**	1200026	2
4	Zylinderschraube M6 x 25	4	1633140	2
5	Ringdichtung (für Einbaudrehflansch ohne Kontureinstich)	*	1633102	5
5	Profilflanschdichtung (für Einbaudrehflansch mit Kontureinstich)	*	1200218	5
6	Probeventil	2	1610021	8
7	Doppelflanschgehäuse	1	1430129	135
8	Stopfen	1	1440211	25

1) VE = Verrechnungseinheit

Austauschintervall: * = 1 Jahr, ** = 2 Jahre

JUDO QUICKSET

Vanne de dérivation JQX

Le JQX est un accessoire qui rend possible un découplage sans problèmes de l'appareil de traitement de l'eau raccordé du système de tuyauterie, sans interrompre avec cela l'alimentation en eau pour le consommateur. Cela peut être nécessaire, le cas échéant, si des travaux de maintenance sont effectués. L'installation d'un by-pass peut alors être évitée.

La vanne de dérivation est installée entre la bride rotative de montage QUICKSET-E (JQE) dans la tuyauterie et l'installation pour le traitement d'eau. Elle peut être raccordée à toutes les JQE de 1/2" à 1 1/4", avec ou sans raccord à baïonnette (cf. fig. 1).

La bride mentionnant la lettre «R» (Rohr = tuyau) du JQX sera vissée sur la bride de montage JQE. L'autre bride mentionnant la lettre «G» (Gerät = appareil) sera vissée sur le régulateur de dureté.

Le levier manuel du JQX peut être positionné soit vers le haut soit du côté. Le montage devrait s'effectuer de sorte que le levier soit bien accessible.

Le contrôle de la dureté résiduelle sera effectué au robinet de test «W» ou à un robinet situé derrière le régulateur de dureté. Le contrôle de l'eau brute sera effectué au robinet de test «H».

Comment manœuvrer la JQX

Mode de fonctionnement:

La vanne de dérivation se ferme lorsque l'on tourne le volant jusqu'à la butée dans le sens anti-horaire.

Simultanément, l'alimentation d'eau de l'appareil s'ouvre (cf. fig. 2).

Dérivation:

La vanne de dérivation s'ouvre lorsque l'on tourne le volant jusqu'à la butée dans le sens horaire.

L'alimentation d'eau de l'appareil se ferme (cf. fig. 3).

Après quoi, les travaux de maintenance sur l'appareil ou semblables peuvent être exécutés.



ATTENTION

Si l'appareil monté en aval de la JQX est doté d'un anti-retour, la commutation de l'état de dérivation sur l'état de service risque d'occasionner une dépression au sein de la JQX. Ouvrez les deux robinets de test pendant 5 secondes environ, ce qui va délester le volant. Après avoir refermé les robinets de test, le volant pourra être déplacé sans grand effort.

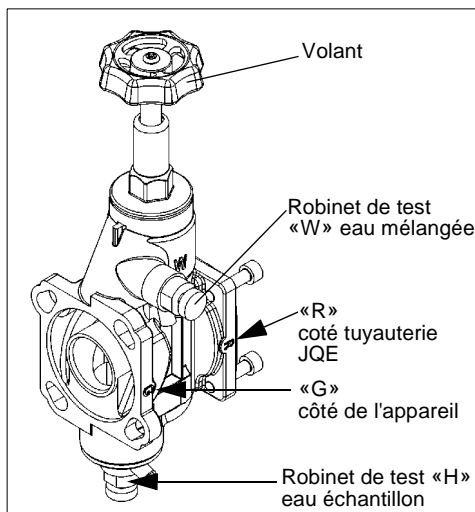


Fig. 1: Montage JQX

Profondeur de la JQX: 65 mm.

La JQX provoque une perte de pression: pour un débit de 2 m³/h: 0,1 bar, pour 3,5 m³/h: 0,3 bar.

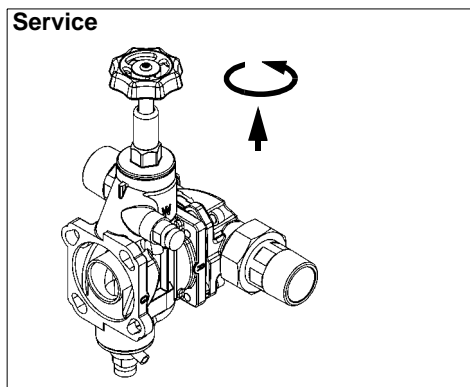


Fig. 2: Service

Vanne de dérivation

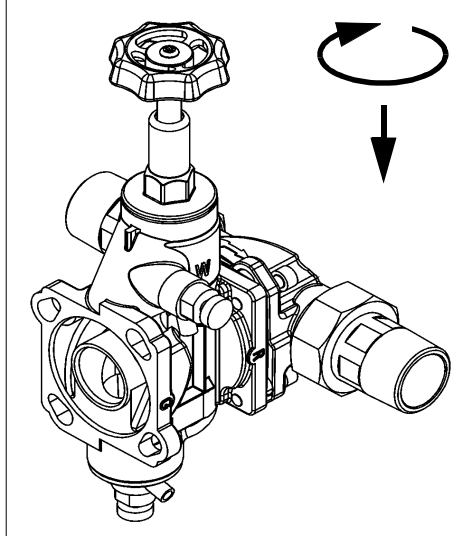


Fig. 3: Vanne de dérivation

Kit de montage rapide parallèle JUDO QUICKSET (JQP)

Le JQP permet de commuter en mode parallèle deux installations de traitement. Raccord de tuyau au choix d'1½" ou de 2" (cf. Fig. 4).

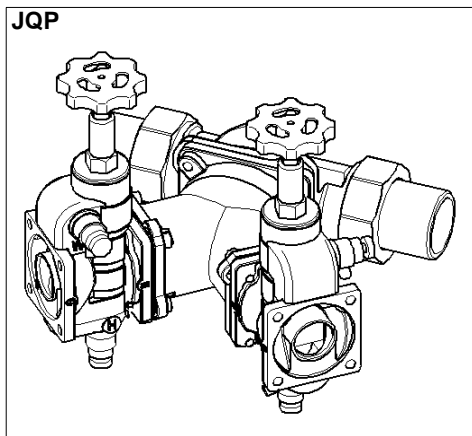
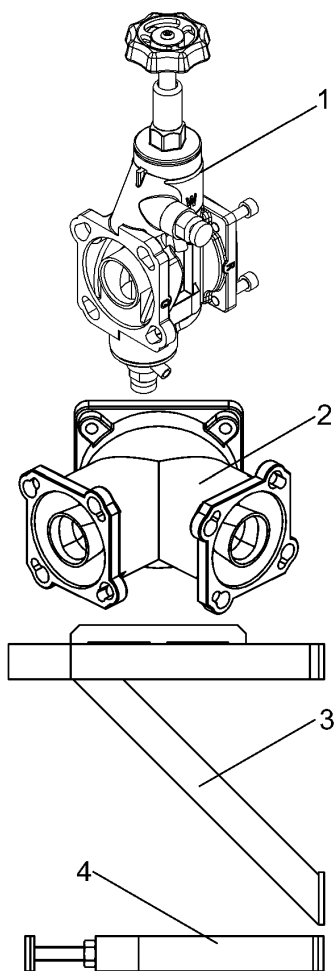


Fig. 4: JQP

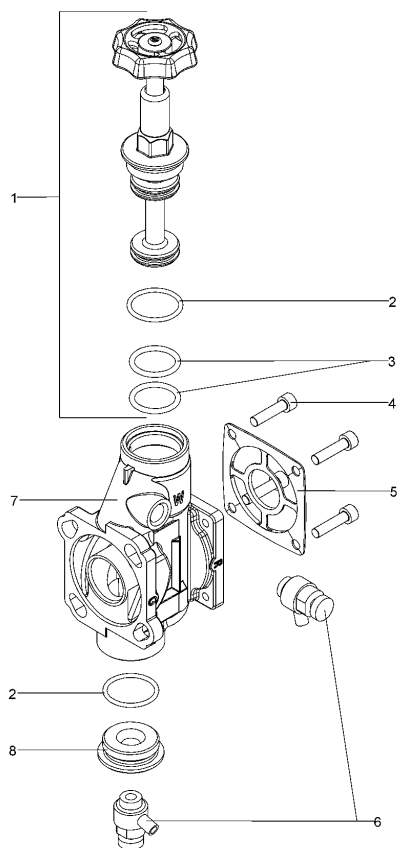
Pièces détachées JQP



Pos.	Désignation	Quantité	Référence	UF ¹⁾ / pcs
1	JQX	2	8735210	voir la liste des prix
2	Bride parallèle T	1	1430100	348
3	Soutien	1	2250023	62
4	Soutien de boîtier (nécessaire uniquement pour ces installations BIOQUELL!)	2	2250022	54

1) UF = unité de facturation

Pièces détachées JQX



Pos.	Désignation (intervalle de remplacement moyen recommandé pour pièces d'usure [*])	Pièces	Référence	UF ¹⁾ / pcs
1	Partie supérieure de la tige de soupape	1	2250164	117
2	Joint torique 29x2,5	2	1200184	1
3	Joint torique 17x3,5 pour robinet à tige de soupape **	2	1200026	2
4	Vis cylindrique M6 x 25	4	1633140	2
5	Garniture d'étanchéité annulaire (pour bride rotative sans gorge)	* 1	1633102	5
5	Joint à bride profilé (pour bride rotative avec gorge)	* 1	1200218	5
6	Robinet de test	2	1610021	8
7	Boîtier à double bride	1	1430129	135
8	Bouchon	1	1440211	25

1) UF = unité de facturation

Intervalle de remplacement: * = 1 ans, ** = 2 ans



JUDO Wasseraufbereitung GmbH

Postfach 380 • D-71351 Winnenden
Tel. +49 (0)18 05 - 692 111* • Fax: +49 (0)18 05 - 692 188*
e-mail: info@judo.eu • www.judo.eu
*14 Cent/Min. aus dem dt. Festnetz/Mobilfunk abweichend



JUDO Wasseraufbereitung GmbH • Niederlassung Österreich

Zur Schleuse 5 • A-2000 Stockerau
Tel. +43 (0)22 66 / 6 40 78 • Fax +43 (0)22 66 / 6 40 79
e-mail: info@judo-online.at • www.judo.eu



JUDO Waterbehandeling GmbH • Filiaal / Filiale BeNeLux

Laerbeeklaan 72 A1 • 72 A1, Avenue du Laerbeek • B-1090 Brussel/Bruelles
Tel./Tél. +32 (0)24 60 12 88 • Fax +32 (0)24 61 18 85
e-mail: info.benelux@judo.eu • www.judo.eu



JUDO France S.à.r.L

76 Rue de la Plaine des Bouchers (Technosud) • F-67100 Strasbourg
Tel. +33 (0)3 88 65 93 94 • Fax +33 (0)3 88 65 98 49
e-mail: info@judo.fr • www.judo.fr

Eingebaut durch:
Installé par:

Sämtliche Bild-, Maß- und Ausführungsangaben entsprechen dem Tag der Drucklegung. Änderungen, die dem technischen Fortschritt und der Weiterentwicklung dienen, behalten wir uns vor. Modell- und Produktansprüche können nicht geltend gemacht werden.

Toutes les indications fournies sous forme de photos, de cotes ou quant à l'exécution correspondent au jour de l'impression. Nous nous réservons le droit d'apporter des modifications servant au progrès technique et au développement. Aucun droit de modèle et de produit ne peut être revendiqué.