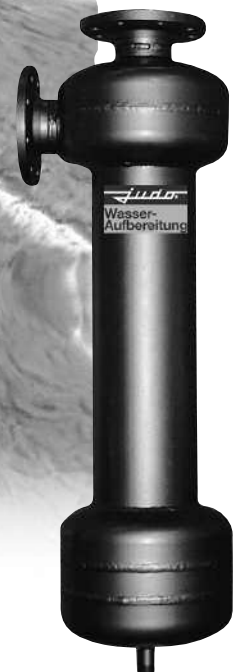


JZA 20-200

JUDO ZENTRIFUGAL-ABSCHIEDER



ZUR ABSCHIEDUNG VON FESTSTOFFPARTIKELN AUS TRINK- UND BRAUCHWASSER



JZA – DIE LÖSUNG



Modell JZA 20-80

JUDO Zentrifugalabscheider JZA

Zur Abscheidung von Feststoffpartikeln aus Trink- und Brauchwasser wird bei den Zentrifugalabscheidern der Dichteunterschied zwischen den abzutrennenden Stoffen und dem zu reinigenden Wasser genutzt. Sie dienen daher idealerweise als Vorbehandlung vor Rückspülfiltern zur Verlängerung der Standzeit und Rückspülintervalle. Die besten Abtrennergebnisse liegen im Bereich von 70-100% der max. Durchflussleistung.

Lieferumfang:

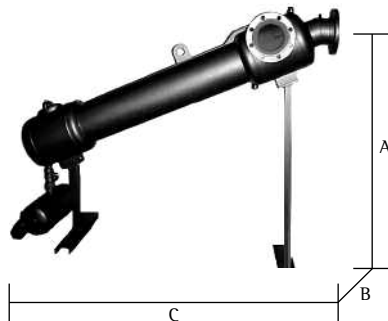
Zentrifugalabscheider als kompakte, geschlossene Funktionseinheit mit seitlichem Einlass und oberliegender Austrittsöffnung. Werkstoff Stahl St. 37, lackiert. (Edelstahlausführung und größere Leistungen auf Anfrage.)

Modell	JZA 20	JZA 25	JZA 32	JZA 40	JZA 50	JZA 65	JZA 80
Wasserdurchfluss m ³ /h	2-5	4-8	6-12	9,5-17	14-24	21-35	33-65
Druckverlust bar	0,3-0,9	0,3-0,9	0,3-0,9	0,3-0,9	0,3-0,9	0,3-0,9	0,3-0,9
Betriebsdruck bar	12	12	12	12	12	12	12
Rohranschluss Zoll	3/4 AG	1 AG	1 1/4 AG	1 1/2 AG	2 AG	DN 65	DN 80
Kanalanschluss Zoll	3/4 AG	3/4 AG	3/4 AG	3/4 AG	3/4 AG	3/4 AG	3/4 AG
Maß A	521	759	759	759	838	850	995
Maß B	114	114	114	118	140	185	210
Bestellnummer	8360446	8360447	8360448	8360449	8360450	8360451	8360452

Automatische Abschlämmeinheit:

zur zeitgesteuerten Abschlämzung der Sedimentationskammer, bestehend aus Magnetventil, stromlos geschlossen, mit angebauter Timerschaltung, 230 V/50 Hz, Öffnungszeit 0-30 sec.

Modell JAE 20, Bestell-Nr. 8360457, Preis auf Anfrage



Modell JZA 100-200

Modell	JZA 100	JZA 125	JZA 150	JZA 200
Wasserdurchfluss m ³ /h	64-125	90-170	165-270	230-380
Druckverlust bar	0,3-0,9	0,3-0,9	0,3-0,9	0,3-0,9
Betriebsdruck bar	12	12	12	12
Rohranschluss DN	100	125	150	200
Kanalanschluss Zoll	1 1/2	1 1/2	1 1/2	1 1/2
Maß A	1129	1319	1319	1518
Maß B	1000	1000	1000	1000
Maß C	1607	2095	2095	2377
Bestellnummer	8360453	8360454	8360455	8360456

Automatische Abschlämmeinheit:

zur zeitgesteuerten Abschlämzung der Sedimentationskammer, bestehend aus Magnetventil, stromlos geschlossen, mit angebauter Timerschaltung, 230 V/50 Hz, Öffnungszeit 0-30 sec.

Modell JAE 40, Bestell-Nr. 8360458, Preis auf Anfrage

Vorteile des JUDO Zentrifugalabscheiders:

- Keine beweglichen Verschleißteile
- Keine Siebe oder sonstiges Filtermaterial
- Keine Unterbrechungszeiten
- Keine Wartungs- oder Rückspülzyklen
- Geringer Platzbedarf
- Einfache Einbindung in bestehende Leitungen
- Periodisches Abschlämzen der abgetrennten Stoffe

Lieferung:



www.judo.eu



JUDO Wasseraufbereitung GmbH
Postfach 380 · D-71351 Winnenden
Tel. +49 (0)1805 / 6 92 001*
Fax +49 (0)1805 / 6 92 110*
E-Mail: info@judo.eu

JUDO Austria
Zur Schleuse 5 · A-2000 Stockerau
Tel. +43 (0)22 66 / 6 40 78
Fax +43 (0)22 66 / 6 40 79
E-Mail: info@judo-online.at

* 14 Cent/Min. aus dem dt. Festnetz, Mobilfunk abweichend