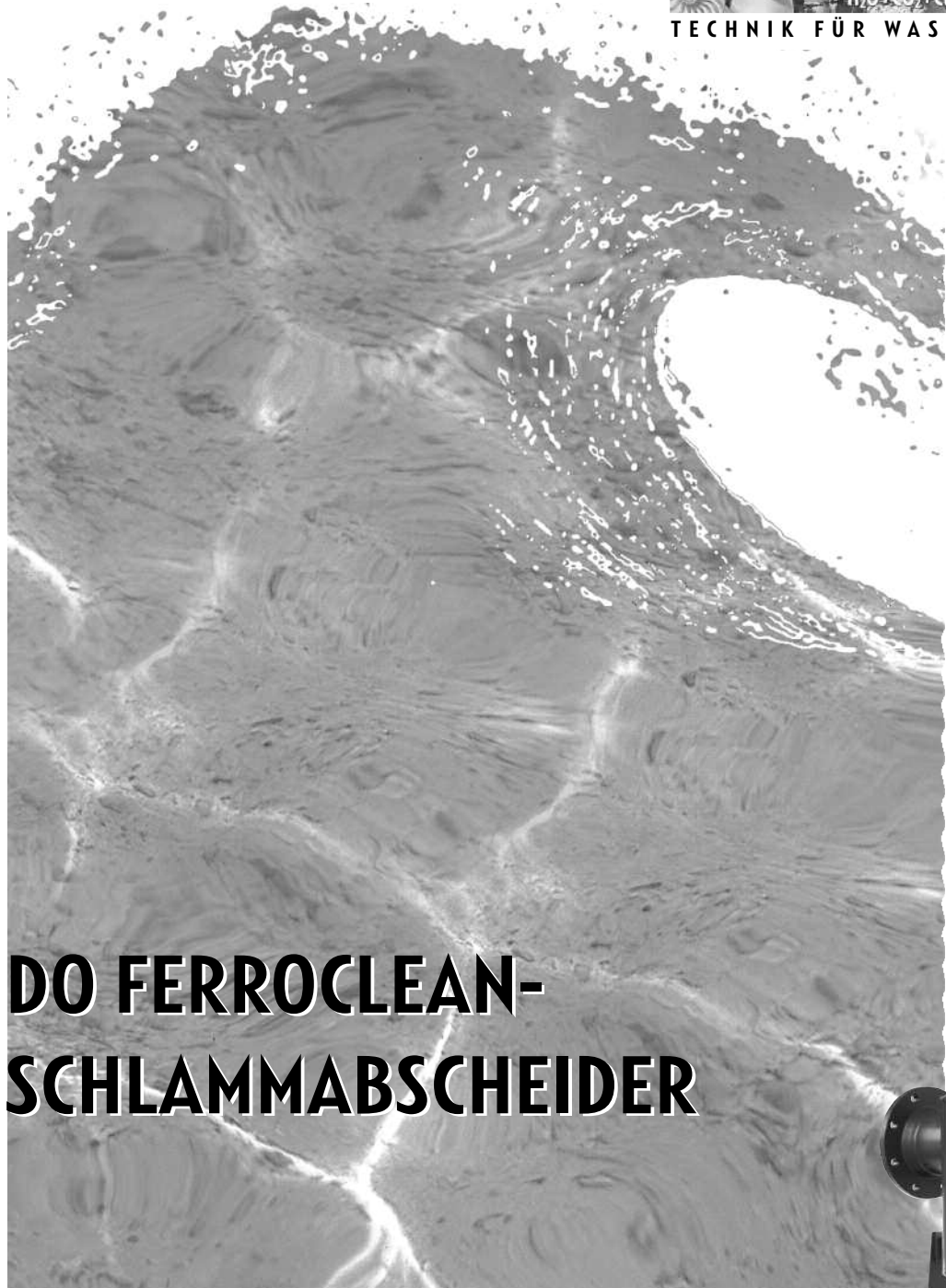




TECHNIK FÜR WASSERKULTUR



JFS 65-200

JUDO FERROCLEAN- SCHLAMMABSCHIEDER

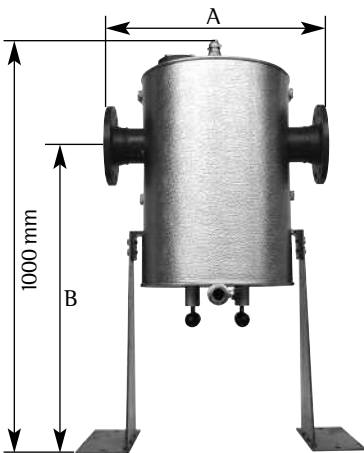


JFS zur Abscheidung von Eisenschlamm aus Heizungs- und Kühlsystemen

JUDO FERROCLEAN-SCHLAMMABSCHIEDER JFS - DIE LÖSUNG



Modell JFS-K



Modell JFS-H (Abb. mit Isolierung)

Isolierung für JUDO FERROCLEAN-Schlammabscheider	Bestell-Nr.
zu JFS-H DN 65	8055066
zu JFS-H DN 80	8055065
zu JFS-H DN 100	8055064
zu JFS-H DN 125	8055063
zu JFS-H DN 150	8055062
zu JFS-H DN 200	8055062

Der leicht ausspülbare FERROCLEAN-Schlammabscheider incl. Magnesiumanode zur Abbindung von Sauerstoff ergänzt oberhalb von DN 50 den HEIFI-TOP-Heizungs-Rückspülfilter.

Einsatzbereich:

In geschlossenen Heizungs- und Kühlsystemen verursachen Ablagerungen aus Eisenschlamm Systemausfälle und hohe Kosten bei Wartung oder Sanierung. JUDO FERROCLEAN-Schlammabscheider (JFS) lösen diese Probleme, indem der anfallende Eisenschlamm (Magnetit) an Hochleistungsmagneten angelagert wird. Dieser Schlamm kann nach Deaktivierung der Magnete durch Ausspülen einfach entfernt werden. Eine integrierte Magnesium-Schutzanode bindet überschüssigen Sauerstoff an Ort und Stelle ab (keine Depotwirkung). Die Reinigung kann sowohl mit Eigenmedium erfolgen als auch mit Fremdmedium über den integrierten Rohwasseranschluss, am besten über unsere Heizungsnachfüllarmatur HEIFI-FÜL. Der Einbau erfolgt vorzugsweise direkt vor den zu schützenden Komponenten (z.B. Kessel, Wärmetauscher oder Kältemaschine).

Lieferumfang:

1 Stahlbehälter geschweißt (PN 16) mit Flanschen und Stützfüßen, 1 Satz Hochleistungsmagnetstäbe, 1 Magnesiumanode, 1 Rohwasseranschluss 3/4", 1 Entleerhahn 1"

Modell JFS-H: Heißwasserausführung bis max. 130°C, isolierbar.

Modell JFS-K: Für Kaltwasser oberhalb 6°C, Hochleistungsmagnete in spezieller, schwitzwassergeschützter Ausführung.

Modell	Wasserdurchfluss m³/h	Nennweite mm	Druckverlust bar	Einbaulänge mm (A)	Flanschhöhe* mm (B)	Bestell-Nr.
JFS-H DN 65 JFS-K DN 65	12	65	0,0012	535	730	8055050 8055056
JFS-H DN 80 JFS-K DN 80	17	80	0,0018	545	720	8055051 8055057
JFS-H DN 100 JFS-K DN 100	30	100	0,0022	545	708	8055052 8055058
JFS-H DN 125 JFS-K DN 125	50	125	0,0032	555	695	8055053 8055059
JFS-H DN 150 JFS-K DN 150	80	150	0,004	555	681	8055054 8055060
JFS-H DN 200 JFS-K DN 200	130	125	0,005	575	655	8055055 8055061

Hinweis:

Zur korrekten Reinigung ist bei Eigenmedienrückspülung mind. 1 Absperrklappe in Fließrichtung hinter dem Abscheider erforderlich. Zur Reinigung mit Frischwasser über den integrierten Rohwasseranschluss sind 2 Absperrklappen vor und hinter dem Abscheider sowie ein Rohrtrenner im Frischwasserzulauf erforderlich. Wir empfehlen dafür den Einsatz unserer Nachfüllarmatur HEIFI-FÜL mit integriertem Rohrtrenner bis Gefahrenklasse 4, Bestell-Nr. 8060040. Gegebenenfalls ist eine Umgehung für unterbrechungsfreien Betrieb vorzusehen!

Lieferung:



www.judo.eu



JUDO Wasseraufbereitung GmbH
Postfach 380 · D-71351 Winnenden
Tel. +49 (0)1805 / 6 92 001*
Fax +49 (0)1805 / 6 92 110*
E-Mail: info@judo.eu

JUDO Austria
Zur Schleuse 5 · A-2000 Stockerau
Tel. +43 (0)22 66 / 6 40 78
Fax +43 (0)22 66 / 6 40 79
E-Mail: info@judo-online.at

* 14 Cent/Min. aus dem dt. Festnetz, Mobilfunk abweichend