



TECHNIK FÜR WASSERKULTUR

JULIA-Industrial

**Exakt und
zuverlässig
dosieren**



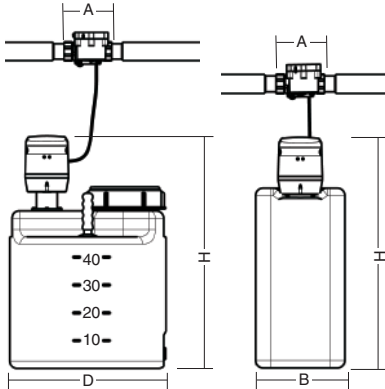
JULIA-INDUSTRIAL Dosierpumpenanlagen

JULIA-INDUSTRIAL- Dosierpumpenanlagen

JULIA-WADOS-Dosierpumpenanlagen

Zur mengenproportionalen Dosierung von nicht aggressiven und nicht ausgasenden Chemikalienlösungen.

Ausführung JJWD: Selbstentlüftende Kolbendosierpumpe mit Synchronmotor, Dosiervolumen schrittweise einstellbar, Chemikalienlöse- und Vorratsbehälter aus



JJWD 10-40 KH

JJWT-10 K

Zubehör: JULIA-Signalübertragungskabel für potentialfreien Ausgang, Bestell-Nr.: 8340067

JULIA-Kupplungsset 4/2 für Dosierschlauchverlängerung (nur möglich bei JJUT und JJUD) Bestell-Nr.: 8340068

Dosierschlauch JDS-T 4/2 (Teflon), Kupplungsset erforderlich (max. Verlängerung auf 10 m möglich, Bestell-Nr.: 8340069

Kunststoff mit Handmischer, Kontaktwasserzähler mit integrierter Kaltwasserimpfstelle und 2 m Dosierschlauch (Ø 4/2 mm), Sauglanze mit Trockenlaufschutz, Einbaudrehflansch (JQE) mit Bajonettanschluss, zum Einbau in die Kaltwasserleitung, Kabel mit Steckernetzgerät (interne Kleinspan-

nung), Dosier- und Störanzeige, potentialfreie Sammelstörmeldung (JULIA-Signalübertragungskabel erforderlich), Netzanschluss 230 V / 50 Hz.

Ausführung JJWT: Wie oben, jedoch ohne Dosierbehälter, zur direkten Entnahme aus dem 25-Liter-Transportgebinde.

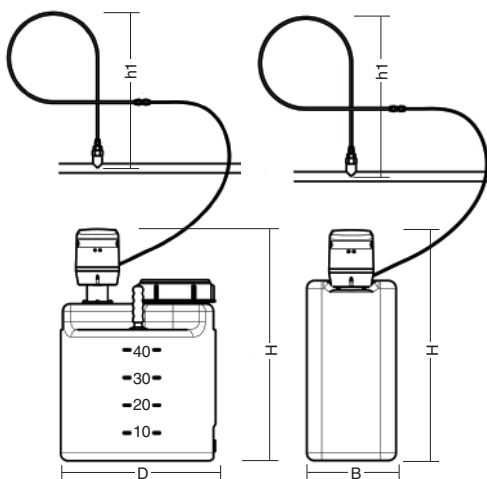
Dosieranlagen	Modell	JJWD 10-40 KH	JJWT 10 K
Durchflussleistung max. kurzfristig (Q_{max})	m ³ /h	10	10
Druckverlust bei max. Durchfluss	bar		0,9
Dauerdurchfluss (Q_N)	m ³ /h	6	6
Druckverlust bei Dauerdurchfluss	bar	0,35	0,35
Ansprechgrenze (Q_{min})	l/h	70	70
Rohranschluss	Zoll	1 ¼	1 ¼
Dosierpumpe	Typ	1,1-10	1,1-10
Max. Gegendruck	bar	10	10
Dosierbehälter Inhalt	Liter	40	-
Für Transportgebinde	Liter	-	25
Abmessungen:			
A	mm	110	110
B	mm	-	260
H	mm	627	610
Tiefe/D	mm	420	300
Leergewicht	kg	7,5	3,9
Bestell-Nr.		8330114	8330115

KH = Kaltwasserimpfstelle, Handmischer K = Kaltwasserimpfstelle

JULIA-UNIDOS-Dosierpumpenanlagen

Zur Dosierung von nicht aggressiven und nicht ausgasenden Chemikalienlösungen.

Ausführung JJUD: Selbstentlüftende



JJUD 1,1-40 HH

JJUT 1,1 H

Kolbendosierpumpe mit Synchronmotor, Dosiervolumen schrittweise einstellbar, Ansteuerung extern über Spannungsversorgung, Chemikalienlöse- und Vorratsbehälter aus Kunststoff mit Handmischer, Heißwasserimpfstelle ½" mit Kühlstrecke und 2 m Dosierschlauch (Ø 4/2 mm), Sauglanze mit Trockenlauf-

schutz, Kabel mit Steckernetzgerät (interne Kleinspannung), Dosier- und Störanzeige, potentialfreie Sammelstörmeldung (JULIA-Signalübertragungskabel erforderlich), Netzanschluss 230 V / 50 Hz.

Ausführung JJUT: Wie oben, jedoch ohne Dosierbehälter, zur direkten Entnahme aus dem 25-Liter-Transportgebinde.

Dosieranlagen	Modell	JJUD 1,1-40 HH	JJUT 1,1 H
Durchflussleistung max.	l/h	1,1	1,1
Dosierpumpe	Typ	1,1-10	1,1-10
Max. Gegendruck	bar	10	10
Dosierbehälter Inhalt	Liter	40	-
Für Transportgebinde	Liter	-	25
Abmessungen:			
B	mm	-	260
H	mm	627	610
h1	mm	430	430
Tiefe/D	mm	420	300
Leergewicht	kg	7,3	3,7
Bestell-Nr.		8330112	8330113

HH = Heißwasserimpfstelle, Handmischer H = Heißwasserimpfstelle

Lieferung über:



www.judo.eu



JUDO Wasseraufbereitung GmbH
Postfach 380 · D-71351 Winnenden
Tel. +49 (0)1805 / 692 001*
Fax +49 (0)1805 / 692 110*
e-mail: info@judo.eu

JUDO Austria
Zur Schleuse 5 · A-2000 Stockerau
Tel. +43 (0)22 66 / 6 40 78
Fax +43 (0)22 66 / 6 40 79
e-mail: info@judo-online.at

* 14 Cent/Min. aus dem dt. Festnetz, Mobilfunk abweichend