

Pour le secteur domestique et l'industrie
 Voor huishouden en nijverheid

QUICKSOFT

Adoucisseur d'eau
 Waterontharder

Les adoucisseurs JUDO de la série QUICKSOFT procurent une eau douce sans nuire à l'environnement. QUICKSOFT protège les tuyauteries, les appareils domestiques et les installations techniques contre le tartre.

Les avantages

- ◆ Confort de l'eau adoucie 24h/24h
- ◆ Régénération volumétrique
- ◆ Désinfection automatique à chaque régénération
- ◆ Jusqu'à 80% de sel et d'eau en moins
- ◆ Nouvelle technologie
- ◆ Commande ultra-simple et fiable (disques céramiques)
- ◆ Fabrication en Allemagne

De waterontharders JUDO van de serie QUICKSOFT verschaffen zacht water zonder de omgeving te schaden. QUICKSOFT beschermt de buizen, de huishoudapparaten en de technische installaties tegen kalk.

De voordelen

- ◆ Comfort van zacht water 24u/24u
- ◆ Volumetrische regeneratie
- ◆ Automatische desinfectie bij elke regeneratie
- ◆ Tot 80% minder zout en water
- ◆ Nieuwe technologie
- ◆ Heel eenvoudige en betrouwbare besturing (keramische schijven)
- ◆ Fabricage in Duitsland





Le problème

L'eau du robinet contient du calcium. Du tartre se dépose lorsqu'elle est réchauffée. Ceci prolonge les temps de chauffe, augmente la consommation d'énergie et entraîne des réparations coûteuses...

La solution : QUICKSOFT de JUDO

JUDO QUICKSOFT*

L'adoucisseur JUDO QUICKSOFT-DUO est équipé d'un bac à sel/saumure, de deux réservoirs de filtration, fonctionnant en parallèle, contenant de la résine échangeuse d'ions monosphère de haute qualité alimentaire ainsi que d'un compteur d'eau volumétrique et d'un dispositif de désinfection automatique. La régénération de l'adoucisseur est ultra-rapide (cycle de 8 minutes par réservoir de filtration) et s'effectue en alternance garantissant ainsi un soutirage d'eau douce en continu. La nouvelle vanne de commande JUDO, équipée de disques céramiques, a été conçue par notre service Recherche & Développement selon les dernières connaissances technologiques. L'installation de l'adoucisseur est simple et pratique grâce à notre bride rotative rapide JUDO QUICK-SET E.

Het probleem

Kraantjeswater bevat calcium. Kalk zet zich neer wanneer het opgewarmd wordt. Dit verlengt de opwarmingstijd, verhoogt het energieverbruik en brengt dure herstellingen met zich mee.

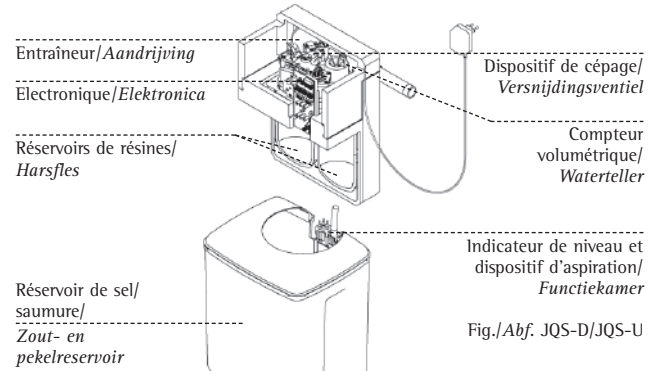
De oplossing: QUICKSOFT van JUDO

JUDO QUICKSOFT*

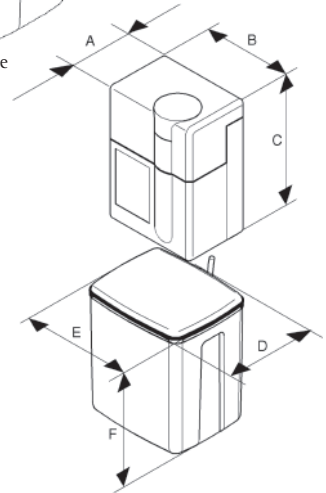
De waterontharder JUDO QUICKSOFT-DUO is uitgerust met een zoutbak/pekkel, met twee filtratietanken, werkende in parallel, gevuld met monosferische ionenwisselaarsharsen van hoge voedingsmiddelenkwaliteit alsook van een volumetrische waterteller en een automatisch desinfectiesysteem. De regeneratie van de ontharder gebeurt heel snel (cyclus van 8 minuten per filtratietank) en afwisselend, welke de zekerheid geeft van ononderbroken zacht water te hebben. De nieuwe besturingsklep JUDO, uitgerust met keramische schijven, werd ontwikkeld door onze ontwerpers volgens de laatste technologische concepten. De installatie van een waterontharder is eenvoudig en praktisch dankzij onze snelkoppelingen JUDO QUICKSET-E.

Distributeur/Wij verkopen JUDO-toestellen:

QUICKSOFT



- A 247 mm Profondeur d'encastrement sans vanne de dérivation/Inbouwdiepte zonder bypass
- B 340 mm Largeur de l'unité de commande/Breedte van de besturingseenheid
- C 490 mm Hauteur de l'unité de commande/Hoogte van de besturingseenheid
- D 360 mm Profondeur du réservoir à sel/Diepte van het zoutreservoir
- E 390 mm Largeur du réservoir à sel/Breedte van het zoutreservoir
- F 465 mm Hauteur du réservoir à sel/Hoogte van het zoutreservoir



Utilisation universelle

De l'appartement jusqu'à l'immeuble, de la résidence secondaire jusqu'à l'hôtel, du logement jusqu'à l'industrie grâce à son fonctionnement en parallèle et sa régénération en alternance.

Universeel gebruik

Van appartementen tot gebouwen, van buitenverblijf tot hotel, van woning tot industrie, dankzij zijn parallelwerking en zijn uitwisselende regeneratie.

Caractéristiques techniques/Technische gegevens

Modèle/Model	JQS-D	JQS-U
Raccordement/Aansluiting	1"	1"
Débit nominal m ³ /h/Nominaal debiet m ³ /h	1,7	1,2
Capacité nominale mol/Nominale capaciteit mol	0,9	0,45
Pression Nominale bar/Nominale druk bar	10	10
Pression de service min./max. bar/Werkingsdruk min./max. bar	2/7	2/7
Perte de charge à débit nom. bar/Drukverlies bij nom. debiet. Bar	0,5	0,7
Conso. de sel par régénération Kg/Zoutverbruik per regeneratie Kg	0,19	0,095
Conso.d'eau par régénération Litres/Waterverbruik per regeneratie Liter	24	12
Raccordement électrique V/Hz/Elektrische aansluiting V/Hz	230/50	230/50
Référence/Referentie	8200320	8200319

*QUICKSOFT-UNO : Version mono bouteille/Versie met enkele fles



JUDO Wasseraufbereitung GmbH
Filiaal BeNeLux
Laerbeeklaan, 72 A1 · B-1090 Brussel
Avenue du Laerbeek, 72 A1 · B-1090 Bruxelles
Tel. +32 (0) 24 60 12 88 · Fax +32 (0) 24 61 18 85
e-mail: info@judo-online.be
www.judo-online.be