



Intelligent zacht water



judo
Wasser-
Aufbereitung

i-soft

Bedrijf
Resthardh. 14°TH

1

2

4

6

8

10

OK

Efficiënt en zonder concurrentie

judo
Water-
behandeling



i-soft

i-guard & i-matic hand in hand voor perfecte waterkwaliteit

Met de intelligente JUDO i-soft wordt onthard water op maat werkelijkheid! Het gepatenteerde en door JUDO ontwikkelde intelligente watermanagement in de i-soft biedt een geniale, eenvoudige, functionele en intelligente oplossing: de innovatieve wateronthardertechniek zorgt het uur rond voor intelligent zacht water... alsof het niets is! De i-guard controleert constant de geleverde waterkwaliteit van de watermaatschappij en informeert deze naar de i-matic.

De i-matic past volautomatisch het apparaat aan om de gewenste waterkwaliteit te behalen.

De i-safe* controleert constant het waterdebiet. Een leidingbreuk of sluimerend waterverlies wordt door deze intelligente lekbeveiliging erkent en sluit de watertoevoer af.

* Bestanddeel van de i-soft safe uitvoering



Afb.: i-soft safe

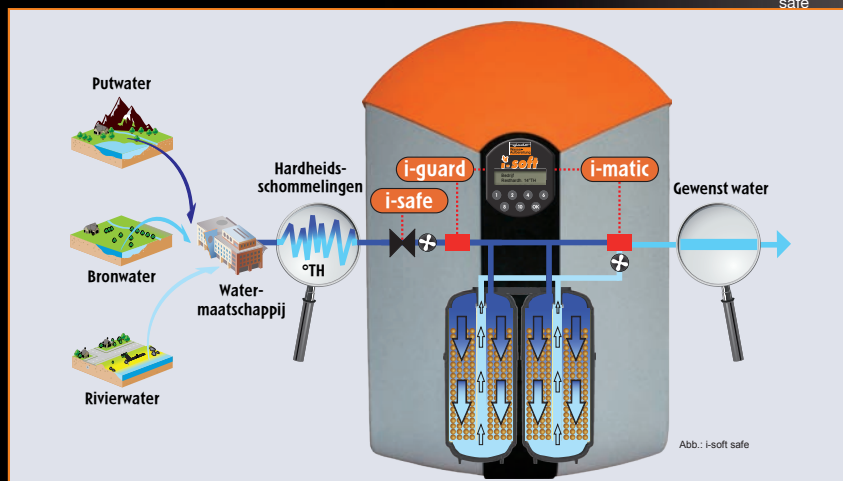


Abb.: i-soft safe

 **Intelligent
zacht water
wordt
werkelijkheid**



i-soft

Voorsprong door intelligentie

Hygiëne vanaf het idee

De i-soft heeft bijzondere hygiënevoordelen: een stagnatievrije bedrijfsstand die door de parallel werking en gecontroleerde doorstroming van relatief kleine hoogwaardige harshoeveelheden, samen met de geoptimaliseerde regeneratieintervallen, voldoen aan de strengste hygiënerichtlijnen. Onze reeds duizend malen beproefde keramische schijventechniek stuurt de verschillende bedrijfsfasen tot in de puntjes uit. Zonder bedrijfsonderbreking wordt iedere harsfles apart geregeerd en met het desinfectieproces gehygiëniseerd en direct daarna weer in bedrijf genomen.

Onthardingswerking

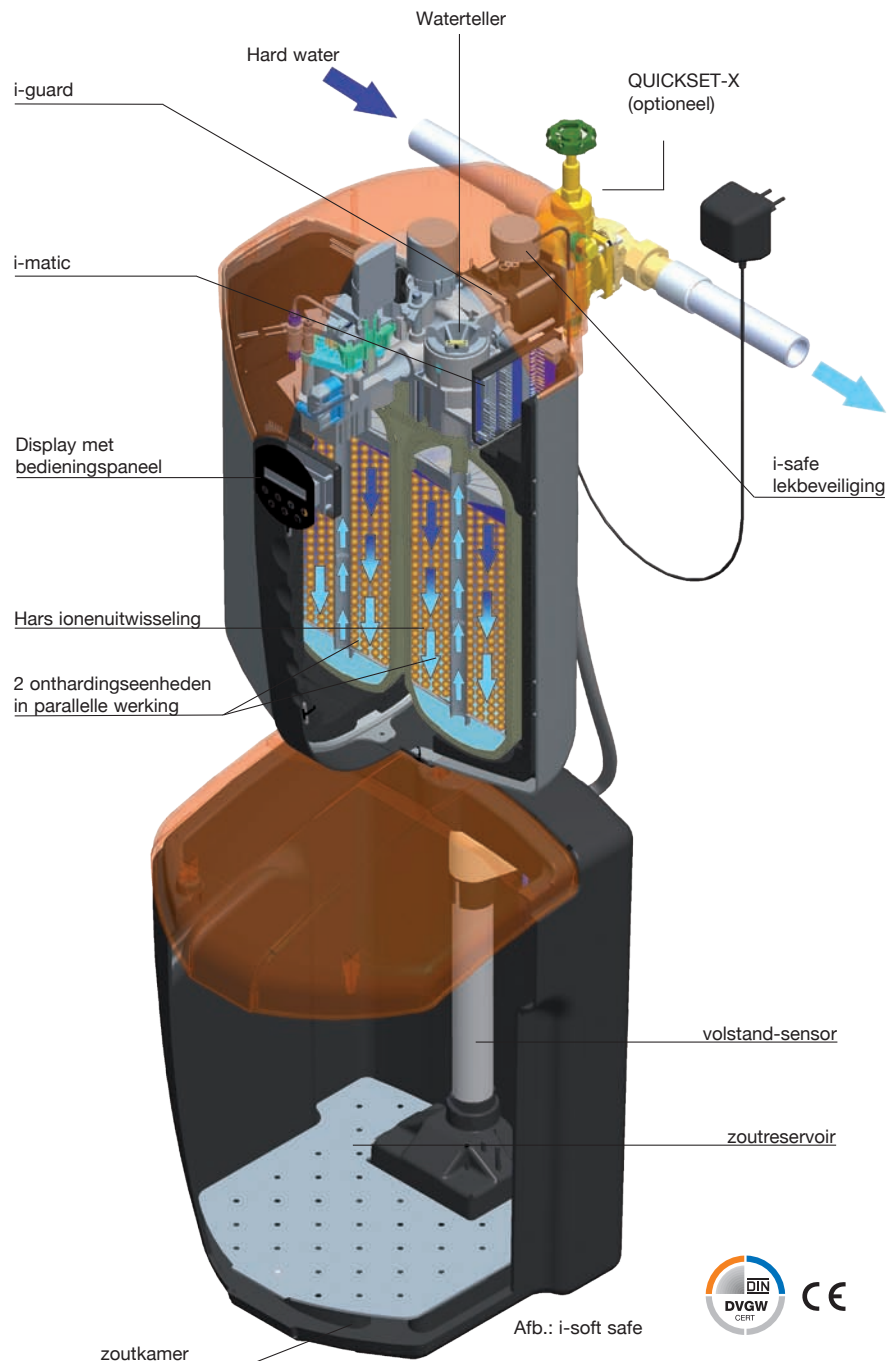
Het beproefde onthardingsprincipe wordt door de combinatie van de i-guard en i-matic in een nieuwe dimensie gebracht. Het water doorstroomt de harsflessen. De hardheidselementen calcium en magnesium ionen worden uitgewisseld met zachte natriumionen. Zo bezorgt de i-soft u de klok rond ideaal zacht water met een resthardheid die door een eenvoudige drukknop op het display te kiezen is.

Constant blijvende waterkwaliteit

De i-guard is uw garantie voor een constante waterkwaliteit. Indien de waterkwaliteit verandert, worden de onthardingsinstellingen volautomatisch gewijzigd.

Constant in beeld

Het LCD-display duidt alle belangrijke informatie aan. Naast de bedrijfsstatus wordt de resthardheid aangegeven. De zoutgebrekaanduiding waarschuwt voor een tijdige zoutbijvulling. Belangrijke service informaties komen op het



scherm. Indien u ook op andere plaatsen geïnformeerd wil worden, kan via potentiaalvrije contacten deze informatie overgebracht worden. Bijkomende info op het display bij de i-safe lekbeveiliging is de alarmrede met potentiaalvrije overbrenging.



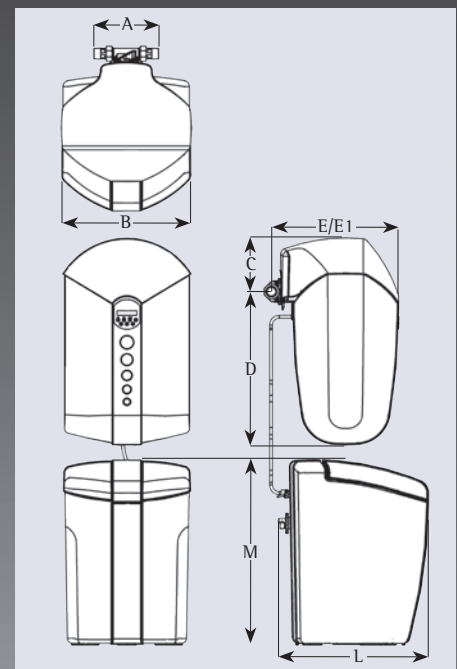
**De eerste en enige
intelligente,
volautomatische
waterontharder
- wereldwijd**

i-soft monteren · aansluiten · klaar

Technische gegevens

Modèle	i-soft	i-soft safe
Aansluiting (duim)	1"	1"
Nominaal debiet (m ³ /h) *	1,8	1,8
Kortstondig debiet max. (m ³ /h)	3,5	3,5
Drukverlies bij nominaal debiet (bar)	0,8	0,8
Min. druk bij nominaal debiet (bar)	2	2
Bedrijfsdruk max. (bar)	7	7
Max. watertemperatuur (°C)	30	30
Inhoud van het zoutreservoir (kg)	40	40
Zoutverbruik per m ³ van 36 °TH tot 14 °TH (kg)	0,36	0,36
i-guard	✓	✓
i-matic	✓	✓
i-safe (met geïntegreerde lekbeveiliging)	-	✓
Elektrische aansluiting	230V/50 Hz	230V/50 Hz
Afmetingen (mm)		
- A	195	195
- B	390	390
- C	165	165
- D	465	465
- E	385	385
- E1 met JQX	450	450
- L	460	460
- M	560	560
Bestel-Nr.	8203019	8203017

* getest volgens DIN EN 14743 en DIN 19636-100



www.judo.eu

JUDO BeNeLux

Laerbeeklaan, 72 A1
B - 1090 Brussel
Tel. +32 (0)2 460 12 88
Fax +32 (0)2 461 18 85

e-mail: info.benelux@judo.eu

