

Evsel ve Endüstriyel Uygulamalar İçin
Для домашнего хозяйства и промышленного
применения

SPEEDY

Ters Yıkamalı Koruyucu Filtre
Защитный фильтр с обратной промывкой

JUDO ters yıkamalı koruyucu filtresi SPEEDY, içme suyu sistemleri için dizayn edilmiştir. Su tesisatını ve armatürleri yirmidört saat boyunca kesintisiz korumaktadır.

Avantajları

- ◆ Kartuş değişimine gerek yoktur
- ◆ Paslanmaz çelik filtre
- ◆ Patentli ters yıkama tekniği sayesinde efektif filtre temizliği
- ◆ Şeffaf filtre gövdesi sayesinde kirlilik derecesi görülebilir
- ◆ Ters yıkama sırasında tesisat su kesintisi olmaz
- ◆ Ters yıkama için karşı basınç gerektirmez

Защитный фильтр SPEEDY фирмы JUDO является сетчатым фильтром с обратной промывкой для систем питьевой воды. Он защищает водо-проводные линии, арматуру и устройства круглые сутки.

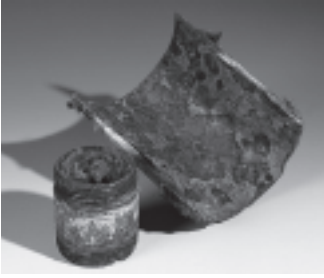
Преимущества

- ◆ Нет необходимости в замене картриджа
- ◆ Фильтрующая сетка из высококачественной стали
- ◆ Водоснабжение также во время чистки фильтра
- ◆ Чистка фильтра посредством обратной промывки
- ◆ Степень загрязнения легко заметна
- ◆ Made in Germany



JUDO®
Wasser-
Aufbereitung





Sorun

Sudaki kum, pas ve partiküller, su tesisatınıza, armatürlere zarar vermekte ve pahalı tamirlere sebep olmaktadır. Çözüm: JUDO'dan SPEEDY.

Her yerde kullanılabilir

Ev, otel, lokanta, hastane, endüstri.

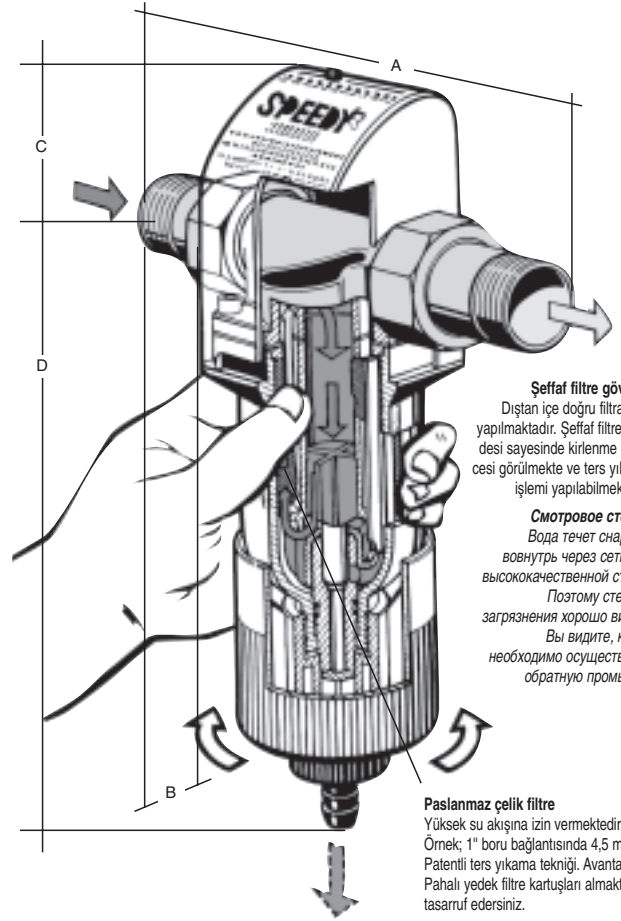
Проблема

Частицы песка, ржавчины и грязи засоряют и повреждают санитарно техническое оборудование, как, например, водопроводные трубы, арматуру, бойлеры, души и т.д. Это приводит к коррозии, поломке труб, дорогостоящему ремонту...

Решение: SPEEDY от JUDO.

Применим повсюду

Домашнее хозяйство, общественное питание, апартаменты, этажные квартиры, пансионаты, квартиры на отдыхе, защита технических устройств.



Şeffaf filtre gövdesi
Dıştan içe doğru filtrasyon yapılmaktadır. Şeffaf filtre gövdesi sayesinde kirlenme derecesi görülmekte ve ters yıkama işlemi yapılabilmektedir.

Смотровое стекло
Вода течет снаружи вовнутрь через сетку из высококачественной стали. Поэтому степень загрязнения хорошо видна. Вы видите, когда необходимо осуществлять обратную промывку.

Paslanmaz çelik filtre
Yüksek su akışına izin vermektedir. Örnek: 1" boru bağlantısında 4,5 m³/h. Patentli ters yıkama tekniği. Avantaj: Pahalı yedek filtre kartuşları almaktan tasarruf edersiniz.

Сетка из высококачественной стали
Допускает большой проток воды, напр. 4,5 м³/час при соединении труб в 1". Запатентованная чистка сетки. Преимущество: Вы экономите дорогие запасные фильтровальные патроны.

Мы оставляем за собой право на технические изменения

JUDO, Teknik verilerde değişiklik uyarı hakkını saklı tutar./

Teknik bilgiler/Tехнические данные

Boru bağlantısı inch/Соединение труб	3/4"	1"	1 1/4"
Debi m ³ /h			
Проток воды, до, м ³ /час	3,3	4,5	5,5
Nominal basınç PN			
Номинальное давление, PN	16	16	16
Temiz durumda basınç kaybı bar			
Падение давления в чистом состоянии, бар	0,2	0,2	0,2
Filtrasyon hassasiyeti mm			
Сквозность, мм	0,1	0,1	0,1
Max. giriş suyu sıcaklığı °C			
Температура приточной воды, °C макс.	30	30	30
Montaj mesafesi A mm			
Монтажная длина A, мм	180	195	230
Derinlik B mm/Глубина B, мм	40	40	40
Yükseklik C mm/Высота C, мм	75	75	75
Yükseklik D mm/Высота D, мм	225	225	225

JUDO Yetkili Satıcısı / Мы имеем в продаже JUDO-устройства:

1930855 • Po • Gr



JUDO Wasseraufbereitung GmbH
Postfach 380 · D-71351 Winnenden
Tel. +49 (0)7195/692-0
Fax +49 (0)7195/692-110
e-mail: export@judo-online.de
www.judo-online.de