

Ev idaresi ve sanayi için

Для домашнего хозяйства и мелких предприятий

# QUICKSOFT

## Sertliğini giderme tertibatı

## Устройство для смягчения воды

QUICKSOFT model serisinin JUDO Sertlik gidericisi, çevre için uygun yumuşak, rahatça su sağlamaktadır. QUICKSOFT, boruları, ev aletlerini ve teknik tesisatları kireç nedeni ile tıkanmaya karşı korumaktadır. Siz deterjan ve temizlik maddelerinden tasarruf etmektesiniz.

### Kendisini kanıtlayan avantajlar

- ◆ Yeni, geliştirilmiş teknik
- ◆ 24 saat boyunca yumuşak su konforu (JQS-D)
- ◆ Çevre için uyumlu tasarruflu tuzlama
- ◆ Otomatik fonksiyon
- ◆ Otomatik dezenfeksiyon (Mikroplara karşı koruma)
- ◆ Kontrol edilmiş kalite ürünü
- ◆ made in Germany

Смягчители воды фирмы JUDO серии QUICKSOFT экологически безвредны и заботятся о получении мягкой, комфортной воды. QUICKSOFT защищает водопроводы, бытовые приборы и технические устройства от образования извести. Они экономят моющие и чистящие средства.

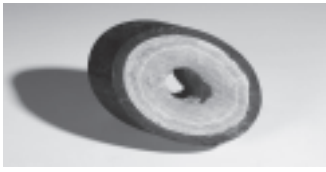
### Преимущества, которые убеждают

- ◆ Новая, улучшенная технология
- ◆ Комфорт мягкой воды круглые сутки (JQS-D)
- ◆ Экологически безвредный экономный расход соли
- ◆ Автоматическая функция
- ◆ Автоматическая дезинфекция (защита от микробов)
- ◆ Проверенный продукт высокого качества
- ◆ сделано в Германии



**JUDO**  
Wasser-  
Aufbereitung





## Problem

Musluk suyunuz kalsiyum içermektedir. Su ısıtıldığı zaman bunlar kireçtaşı / kalter olarak yerleşmektedir. Bunun sonucunda borularda tıkanma oluşur, ısıtma süresi uzar ve enerji tüketimi artar. Çözüm: JUDO'nun QUICKSOFT'u.

## Tecrübe sayesinde kalite

QUICKSOFT Sertlik gidericileri, düşük fiyata modern teknik sunmaktadır. 36 x 39 cm'lik yerleştirme alanı ile kompakt sertlik giderici neredeyse hiç yer kaplamamaktadır. Çok çabuk uzman bir kişi tarafından enstale edilmekte ve 24 saat boyunca güvenilir bir şekilde farkedilir yumuşak su sağlamaktadır. Çalışma yöntemi şu şekildedir: Gıda maddeleri kalitesinde iyon değiştirici reçinesi musluk suyunuzdaki istenilmeyen kireci ayırmaktadır – kendini kanıtlamış bir yöntem. Bu esnada alet kendisini otomatik olarak sizin su harcamanıza ayarlamaktadır ve musluk suyunuzun sertliğini dikkate almaktadır. Az aşınır seramik kumanda diskleri, aksamadan çalışmayı sağlamaktadır. Ara sıra sizin sertlik gidericinizin, değiştirici reçinenin rejenerasyonu için biraz tuza ihtiyacı vardır. Böyle beslenerek yıllar boyunca memnun kalacaksınız. Mikroplara karşı tertibat düzenli otomatik olarak dezenfekte edilmektedir.

## Проблема

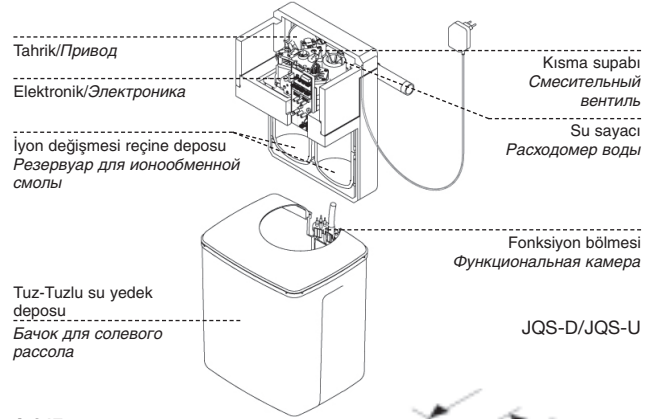
Ваша водопроводная вода содержит кальций. При нагревании она откладывается в виде извести. Это приводит к закупориванию труб, к более продолжительному времени нагревания и повышенному потреблению энергии. Решение: QUICKSOFT от JUDO.

## Качество, вытекающее из опыта

Смягчитель воды QUICKSOFT представляет современную технику по выгодной цене. С площадью для установки 36 x 39 см компактный смягчитель почти не занимает места. Он быстро устанавливается специалистом и снабжает ощутимо мягкой водой круглые сутки. И вот как он работает: Ионообменная смола с качеством пищевого продукта извлекает из Вашей водопроводной воды нежелательную известь – метод, который себя оправдывает. При этом аппарат автоматически приспособляется к Вашему потреблению воды и учитывает жесткость воды из Вашего водопровода. Практически не изнашивающиеся керамические диски заботятся о бесперебойной работе. Время от времени Ваш новый смягчитель воды будет требовать немного соли для регенерации ионообменной смолы. Подпитываемый таким образом он будет дарить Вам радость в течение долгих лет. Для профилактики против микробов устройство регулярно автоматически дезинфицируется.

Biz JUDO aletlerini satışa sunmaktayız:/  
Мы имеем в продаже JUDO-устройства:

# QUICKSOFT



Tahrik/Привод

Elektronik/Электроника

İyon değişmesi reçine deposu  
Резервуар для ионообменной смолы

Kısma supabı  
Смесительный  
вентиль

Su sayacı  
Расходомер воды

Fonksiyon bölümü  
Функциональная камера

Tuz-Tuzlu su yedek deposu  
Бачок для солевого раствора

JQS-D/JQS-U

**A 247 mm**

Saptırma supabı olmadan takma derinliği  
Монтажная глубина без перепускного клапана

**B 340 mm**

Genişlik/Ширина

**C 490 mm**

Yükseklik/Высота

**D 360 mm**

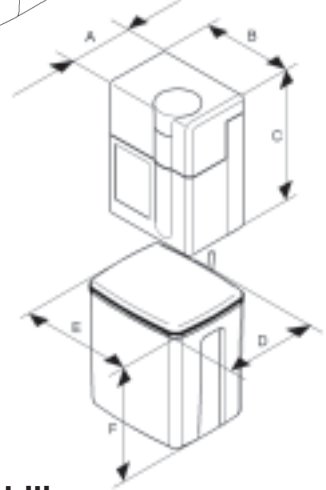
Derinlik Tuz haznesi / deposu  
Глубина емкости для соли

**E 390 mm**

Genişlik Tuz haznesi / deposu  
Ширина емкости для соли

**F 465 mm**

Yükseklik Tuz haznesi / deposu  
Высота емкости для соли



## Her yerde kullanılabilir

Daireden apartmana kadar, yazlık daireden otele kadar, apartman dairelerinden sanayiye kadar, QUICKSOFT her yerde ideal suyu sağlamaktadır.

## Универсально применимый

От апартаментов до многоквартирного дома, от дачной квартиры до гостиницы, от ярусных квартир до мелких предприятий, всюду QUICKSOFT заботится об идеальной воде.

## Teknik bilgiler/Tехнические данные

Model/Модель	JQS-D	JQS-U
Boru bağlantısı İnç/Патрубок, дюймы	1	1
Nominal akış m <sup>3</sup> /h/Номинальный проток воды, м <sup>3</sup> /час	1,7	1,2
Nominal basınç PN (bar) Номинальное давление PN, (бар)	10	10
İşletme basıncı min./maks.bar Рабочее давление мин./макс., бар	2/7	2/7
Kısa süreli akış maks. m <sup>3</sup> /h Кратковременный проток макс., м <sup>3</sup> /ча	3,5	2,0
Nominal akışta basınç kaybı bar Потеря давления при номинальном протоке воды, бар	0,5	0,7
Nominal kapasite mol/Номинальная емкость, моль	0,9	0,45
Her rejenerasyonda su harcaması l Расход воды на каждую регенерацию л	24	12
Narcanan güç maks. W Потребляемая мощности макс., ватт	15	15
Takma uzunluğu mm/Монтажная длина, мм	195	195
Sipariş numarası/N <sup>o</sup> заказа	8200320	8200319

\*QUICKSOFT-UNO = 1 reçine hazneli /depolu model /версия с 1 емкостью для смолы

Мы оставляем за собой право на технические изменения

Teknik değişiklikler mahfuz tutulur/

1930930 · Po · Po



JUDO Wasseraufbereitung GmbH  
Postfach 380 · D-71351 Winnenden  
Tel. +49(0)7195/692-0  
Fax +49(0)7195/692-110  
e-mail: export@judo-online.de  
www.judo-online.de